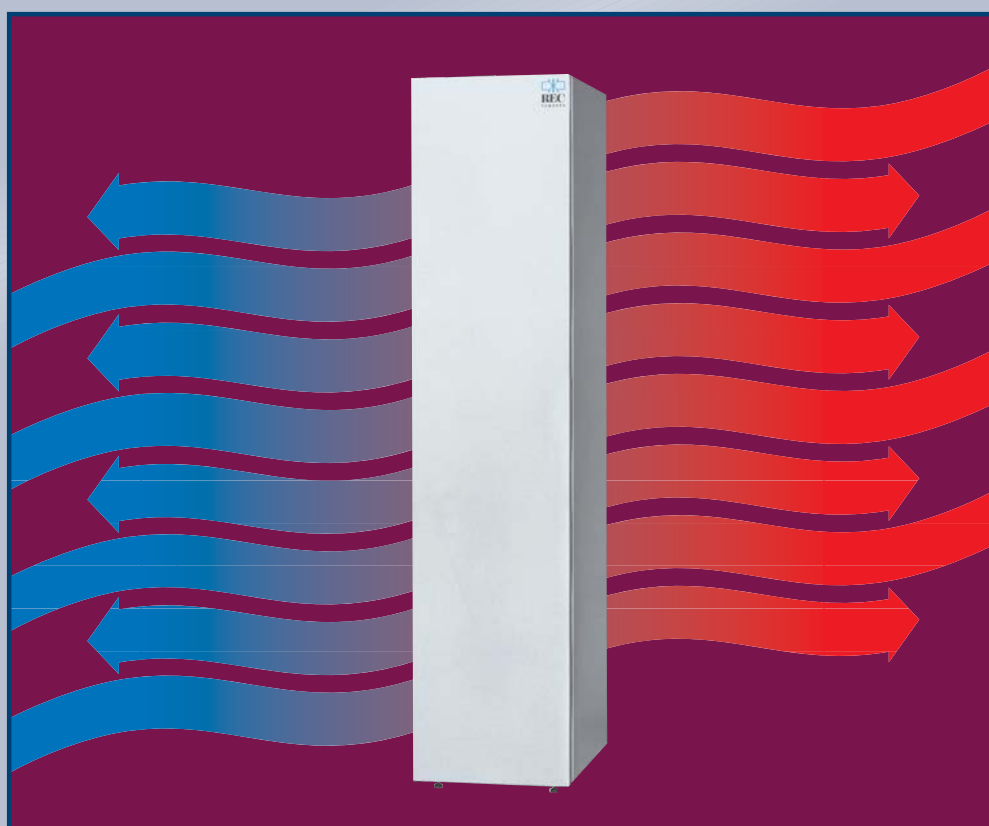
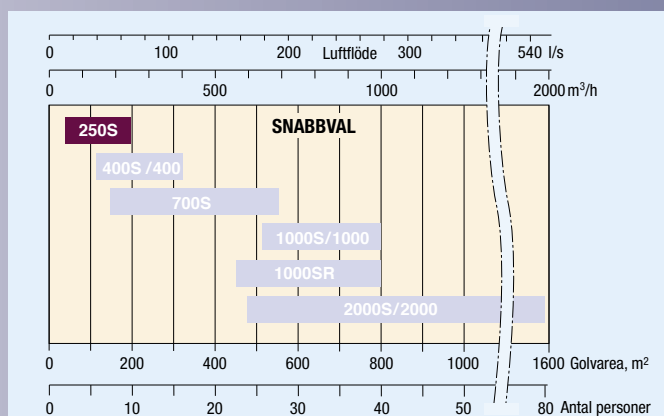


# Luftbehandlingsaggregat REC Temovex 250S

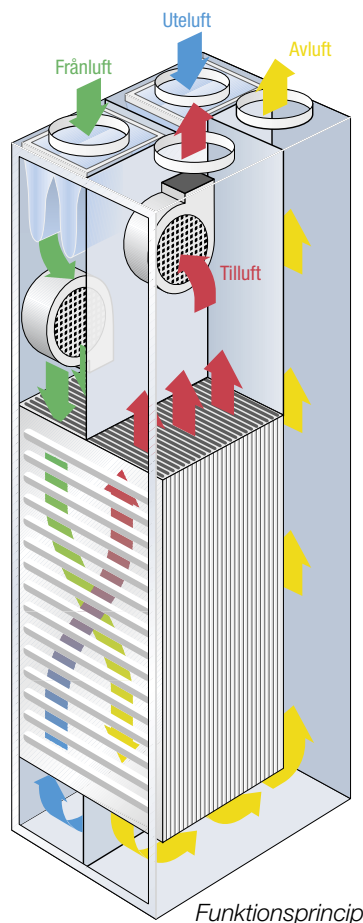


## Luftbehandlingsaggregat REC Temovex RT250S



### Allmänt

REC Temovex 250S är ett kompakt enhetsaggregat för effektiv ventilation med högeffektiv värmeåtervinning. Aggregatet är utformat som en vitvara och avsett att placeras på golv i tvättstuga, pannrum, grovkök eller liknande. RT 250S består av fläktar, filter, automatisk bypass, integrerad manöverpanel samt vår egentillverkade motströmsvärmväxlare. Som tillval kan aggregatet kompletteras med eftervärmare (el eller vatten). Skåpshöljet är tillverkat av dubbla varmförzinkade plåtar med 30 mm mellanliggande isolering. Fronten och aggregatets sidor är pulverlackade i vitt och dörren försedd med magnetlist. Vår motströmsvärmväxlare gör att hela 87% av värmeenergin i den förbrukade inomhusluften kan tas tillvara och användas för att värma den friska inkommande luften. Genom att använda en motströmsvärmväxlare



säkerställer vi också att luftläckage mellan förbrukad och frisk luft inte förekommer.

Sammantaget ger detta en god drifts-ekonomi och en utmärkt komfort med bra inomhusklimat.

### Fläktar

RT 250S är försedd med radialfläktar av typen ytterrotmotor. Fläkthjulen har bakåtböjda skovlar. Motorerna har inbyggda termokontakter som återställs genom att spänningen till dem bryts.

För att enkelt kunna montera i och ur fläktarna vid service/reparationer är fläktsnäckorna försedda med snabbkontakter.

### Styrning/manöverpanelpanel

RT 250S är utrustat med styrsystemet TemoSAT. Panelen sitter integrerad i aggregatets front. Externa manöver-

paneler finns som tillval (max tre paneler kan parallellkopplas till aggregatet för reglering från olika rum). I standard utförande kan fläkthastigheten och bypassen regleras. Då aggregaten utrustas med eftervärmare styrs även denna från manöverpanelen.

## Filter, larm, bytesintervall

I aggregatet finns en inbyggd filtervakt som vid uppstart och injustering av

aggregatet kalibreras till just denna installations förutsättningar. Filtervakten ger larm med lampsignal i manöverpanelen när filtren behöver bytas.

## Eftervärmare/tilluftstemperatur (el resp vatten)

Verkningsgraden i RT 250S är hela 87% varför aggregaten i standardutförande inte är försedda med eftervärmare. Om eftervärmare trots allt

önskas finns både elektrisk (0,9 eller 1,8 kW) och vattenbatteri (1,2 eller 2,0 kW) i vår tillvalslista. Om vattenburen värme används rekommenderar vi att ett uteluftsspjäll monteras på uteluftskanalen för att förhindra att vattenbatteriet fryser sönder vid ev driftstörning.

## Kondensvatten

RT 250S bör anslutas till avlopp för att leda bort det kondensvatten som bildas. Om det inte finns avlopp i närheten kan aggregatet förses med kondensavkokare (tillval).

Kondensledningen behöver ej förses med vattenlås

## Bypass/sommarförbigång

RT 250S är utrustat med automatisk bypass som standard. Via manöverpanelen anger du själv vid vilken temperatur du vill att bypassen skall träda i funktion.

## Extern styrning

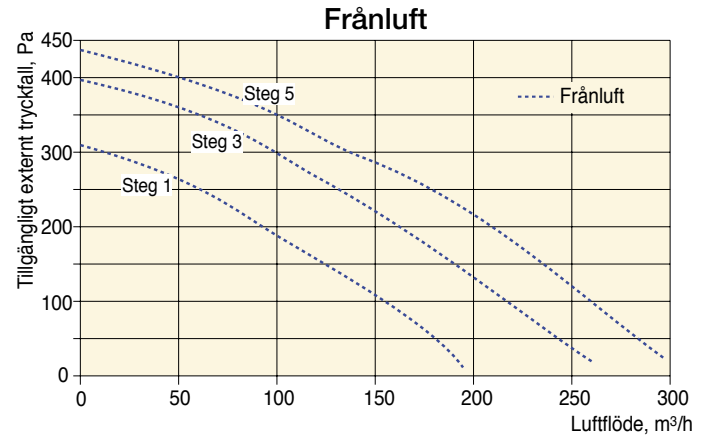
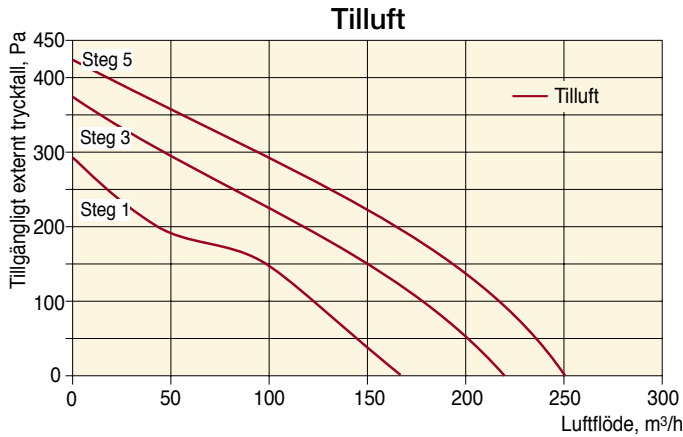
Externa manöverpaneler kan anslutas, tillval.

Brasfunktion - tidsbegr. forcering tilluft.	3
Frånluftsreglering med minbegränsning av TL	3
Avfrostningsautomatik Stopp uteluft.	1
Larmindikering (A-larm)	1
Extern utgång för summalarms (A-larm)	3
Extern ingång för brand/rök med manuell återst. (A-larm)	3
Förberedd föregling kylfunktion med kylåtervinning	2
Indikering kontrollpanel filterbyte, tryckvakt ~300 Pa på FL	1
Indikering kontrollpanel normal/grund ventilation	1
Extern utgång för filterbyte (B-larm)	2
Extern utgång driftindikering	2
Extern utgång styrning av uteluftsspjäll (230V) HW	3
Extern utgång styrning av uteluftsspjäll (230V) EL	3
DUC, Extern styr entreprenad!	2
Kondensavkokare	3
Kopplingsur, nattsänkning	2
Nattkylningsfunktion	2
DX kyla	3
Extern kylbatteri, vatten (ex fjärrkyla eller BVP)	3
Förstärkt eftervärmare EL	3
Eftervärmningsbatteri, HW	3
Automatisk bypass	1
Digitalt tidur med aut växling sommar/vintertid	2
Manuell forceringsfunktion	1
Drift/stopp, extern styrning	3
Normal/grund, extern styrning (borta funktion)	3
Normal/forcering, extern styrning	3
Styrsystem temosat	1
Drift/stopp, analogt ur	3
Drift/stopp, digitalt ur 2 kanaler	2
Normal/grund, analogt ur	3
Normal/grund digitalt ur 2 kanaler	2
Normal/forcering, analogt ur	3

1	Standard
2	Ej möjlig
3	Tillval



## Dimensioneringsdiagram



Temperaturverkningsgrad 87% - gäller vid luftflöde 1:1 och 50% Rh.

### Distributionseffekter:

Steg 1: 68 W

Steg 3: 82 W

Steg 5: 112 W

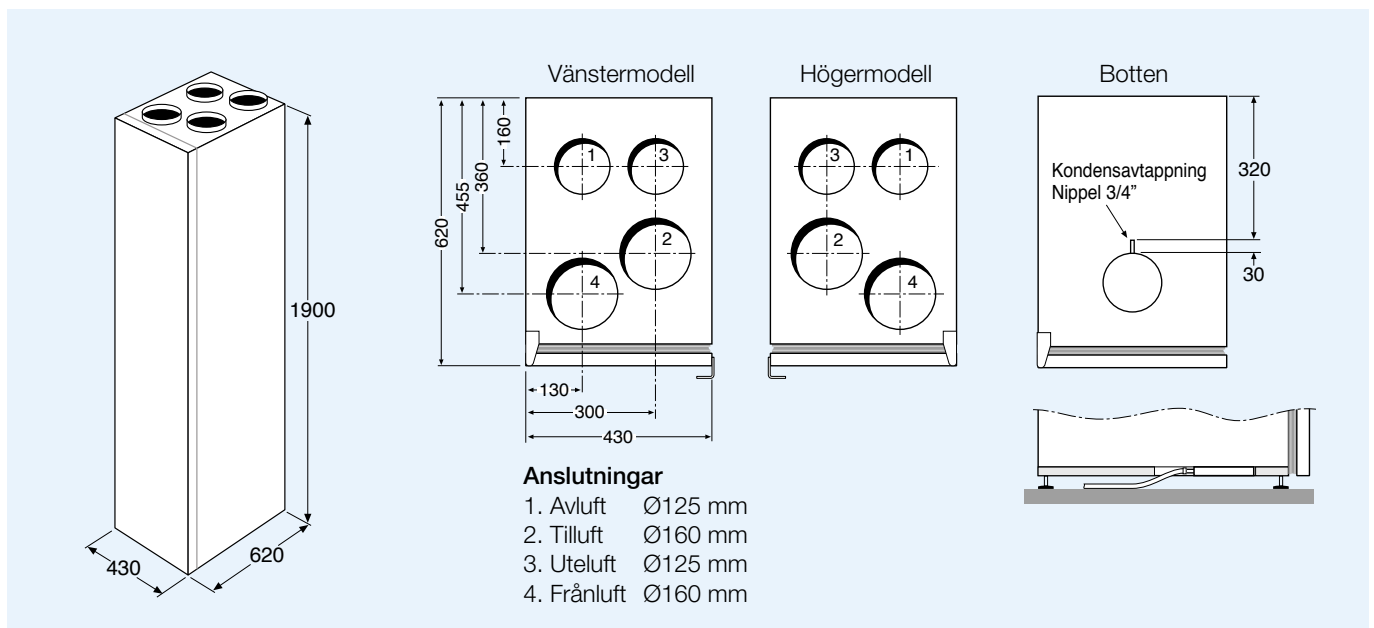
För samtliga gäller luftflöde 150 m<sup>3</sup>/h

### Ljudeffektnivåer L<sub>WA</sub> dB(A)

	Total	Oktavband							
		63	125	250	500	1K	2K	4K	8K
Tilluft, utlopp	62	38	44	54	59	55	49	42	27
Frånluft, inlopp	54	36	41	49	51	40	36	27	17
Omgivning	36	19	28	33	28	20	23	21	23

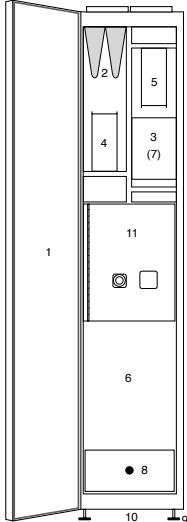
Angivna ljudnivåer gäller vid 150 m<sup>3</sup>/h.

## Mått



## Tekniska data

	El utförande	HW utförande vattentemp. 55/45°C
Märkeffekt aggregat	116 W	116 W
Märkeffekt värmare	900 W, tillval	1200 W, (2000 tillval), Internt
Märkeffekt fläktar	2x58 W	2x58 W
Spänning/frekvens	230 V, 50 Hz	230 V, 50 Hz
Säkring	10 A	10 A
Filter TL/FL	Påse F7/påse G3	Påse F7/påse G3
Vikt	100 kg	100 kg
Vattenanslutning	X	3/8", 1/2" tillval
Brandklass	A15	A15
Mått (BxDxH)	430x620x1900 mm	430x620x1900 mm
Kanalanslutningar	2x125 + 2x160 mm	2x125 + 2x160 mm
Kondensavlopp	3/4"	3/4"



**Placeringsguide**

1. Dörr med magnetlist
2. Frånluftsfilter
3. Bypasspjäll
4. Frånluftsfläkt
5. Tilluftsfläkt
6. Värmeväxlare
7. Uteluftsfilter
8. Inspektionsslucka
9. Ställbara fötter
10. Kondensavledning
11. Manöverpanel

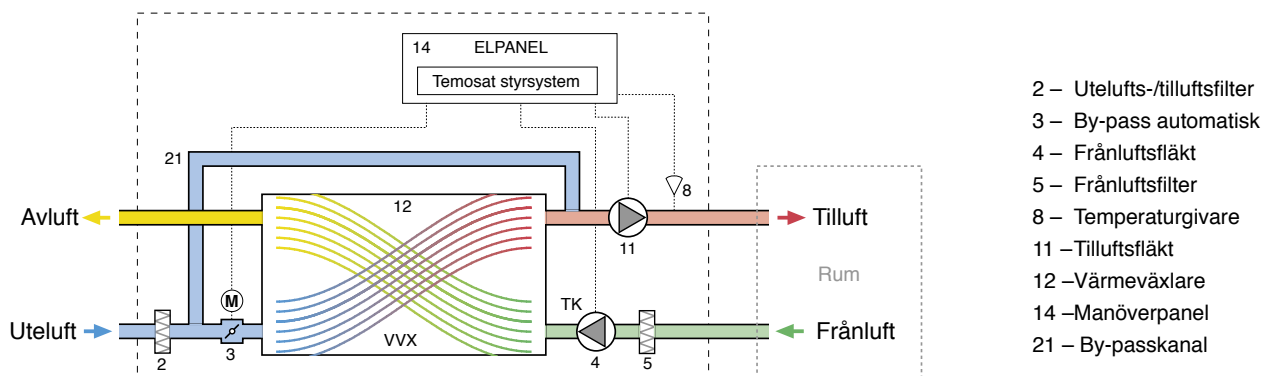
*OBS! Bilden visar vänstermodell*

## Manöverpanel



I aggregatets front finns manöverpanelen. I panelen styrs fläkthastigheten och vid vilken temperatur bypassen skall aktiveras. Om aggregatet har kompletterats med eftervärmare görs även inställningar för denna i panelen. Sammantaget ger detta en maximal inomhuskomfort och ett enkelt handhavande. Som tillval kan aggregatet kompletteras med externa manöverpaneler (max 3 st).

## Funktionsschema el-modell





**REC Indovent AB**

Box 37, SE-431 21 Mölndal, Sweden

Besöksadress: Kärragatan 2

Tel: +46 31 67 55 00 - Fax: +46 31 87 58 45

[www.rec-indovent.se](http://www.rec-indovent.se)

e-mail: [info@rec-indovent.se](mailto:info@rec-indovent.se)

