

Tilluftsventil – väggmontage CTVK



Användningsområde

CTVK är ett mycket tyst tilluftsdon som placeras på vägg. Det används i små lokaler, som t.ex. kontor, bostäder och hotellrum. Donet har stor inblandning av rumsluft, vilket ger en dragfri lufttillförsel. Flödets storlek är inställbart.

Kapacitet

5-15 l/s.

Utförande

Donets utformning ger minimal risk för dammavsättning på väggen. Det är lätt att installera och lätt att hålla rent på grund av dess släta ytor.

Donet är tillverkat av varmförzinkad stålplåt, SS 1151 och uppfyller miljöklass M2 enligt VVS AMA 98.

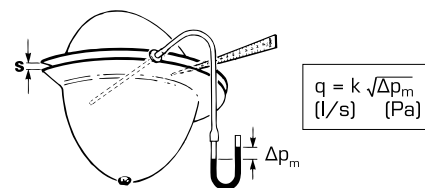
Donet är pulverlackerat vilket ger hög ytfinish och god slag- och reptålighet.

Standardfärg Vit RAL-9010, övriga färger på förfrågan.

Montering

Med fästram (standard) och har då beteckningen ZRTF.

Injustering



Spaltbredd	2	3	4	5	6	8	10	12
k	0,48	0,71	0,94	1,2	1,4	1,8	2,2	2,7

Tillbehör

Fästram ZRTF.

Snabbval

Vid fullt öppen spalt.

Don	Luftflöde l/s (m ³ /h) vid ljudnivå		
	25 dB	30 dB	35 dB
CTVK-100	14	–	–

Beställningsexempel

Tilluftsventil CTVK - 100 - ZRTF

Produkt _____

Dimension _____

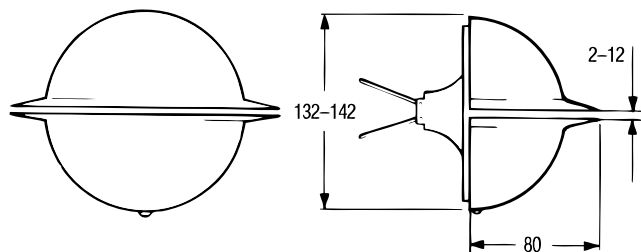
Tillbehör _____

Tilluftsventil – väggmontage

CTVK

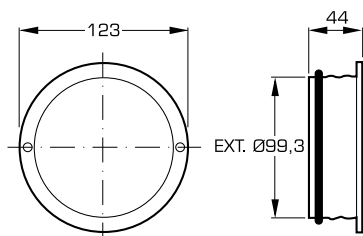
Mått och vikt

CTVK



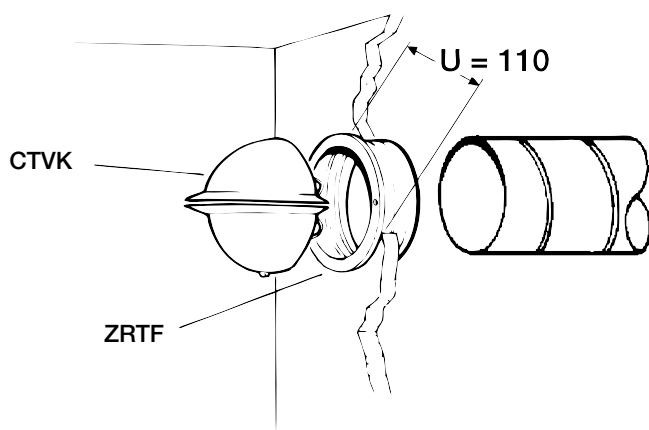
Vikt: 0,4 kg

ZRTF



Vikt: 0,1 kg

Installation



Ljudtekniska data

Ljudeffektnivå L_w

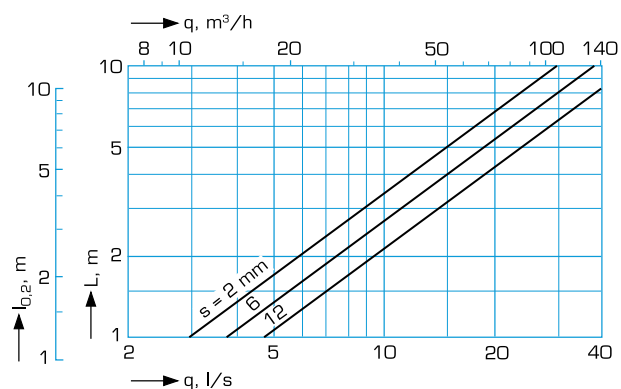
Korrektion av ljudnivå i dB vid								
CTVK	63	125	250	500	1000	2000	4000	8000
100	2	-3	-3	0	0	-3	-6	-10

Ljuddämpning ΔL

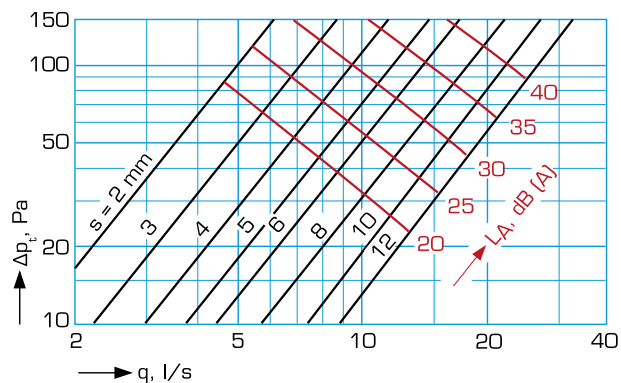
Medelfrekvens (Hz)								
CTVK	63	125	250	500	1000	2000	4000	8000
100	24	20	18	12	10	10	10	10

Dimensioneringsdiagram

Kastlängd, zonlängd



Luftflöde



Stråltbredning

$$b_v = 0,1 \times l_{0,2}$$

$$b_h = 0,6 \times l_{0,2}$$

där $l_{0,2} = 1,2 \times$ the zonlängd