

REC MKS Premium

Prislista 2017

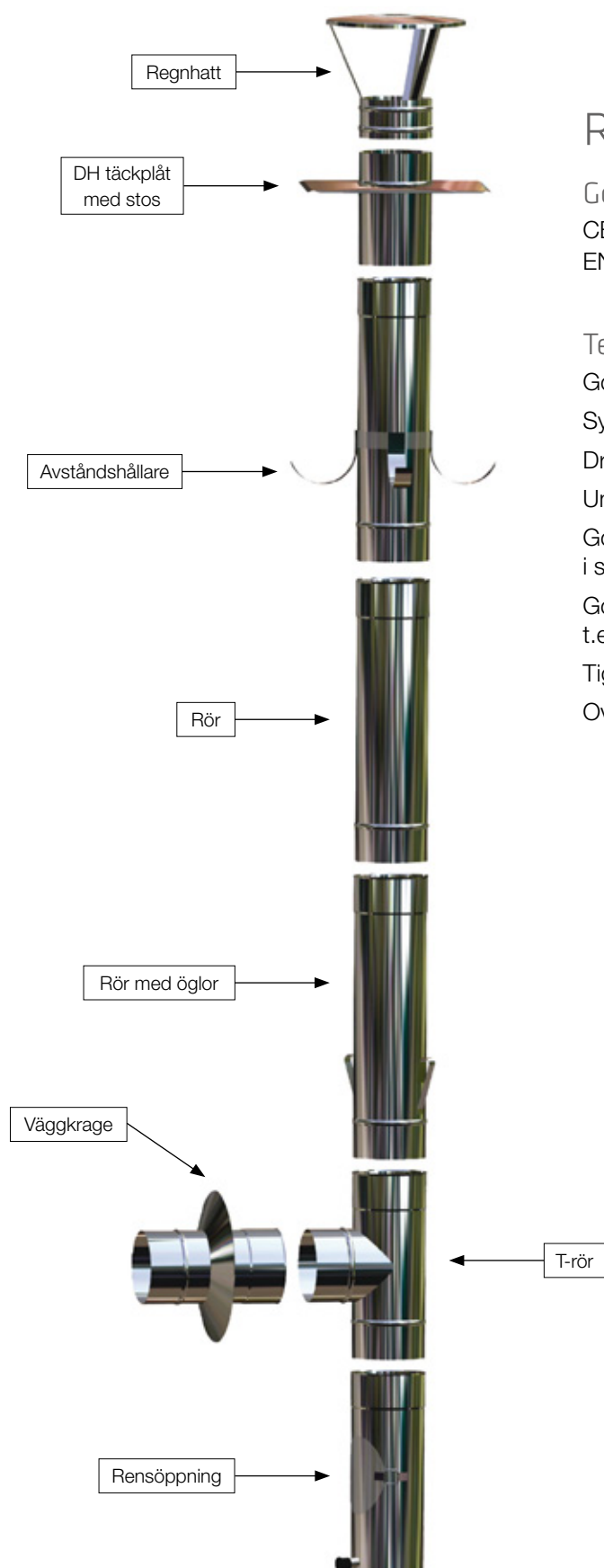
REC MKS Premium är ett komplett system av insatsrör tillverkat av syrafast, rostfritt stål.

Det används vid större anläggningar, tex flerfamiljshus, industri, restaurang och andra applikationer som kräver hög resistens mot korrosion och hög temperatur.

Godkänd för övertryck i särskilt utförande med packningar i skarvar



Installationsexempel



REC MKS Premium

Godkännande:

CE -0432-BPR-119969

EN 1856-2 T-450-N1-D-V3-L500060-G

Teknisk data:

Godstjocklek: 0,6, 0,8 och 1,0 mm

Syrafast, rostfritt stål motsv EN 1.4404

Drifts temp max 450° C

Undertryck N1 (40 Pa)

Godkänd för övertryck i särskilt utförande med packningar i skarvar (5000Pa).

Godkänd för naturgas, olja med $\leq 0,2\%$ svavel och fast bränsle t.ex ved, pellets, flis, grot

Tigsvetsade skarvar

Oval form finns för de flesta dimensioner

Artikel	Benämning	Ø 100	Ø 113	Ø 120	Ø 130	Ø 140	Ø 150	Ø 160	Ø 180	Ø 200	Ø 225	Ø 250	Ø 300	Ø 350	Ø 400	Ø 450	Ø 500
DH	Täckplåt med stös 150 mm	289	302	325	344	358	394	413	454	523	578	807	962	1155	1334	1522	1714
DH FU	Täckplåt med stös 250 mm	343	349	375	388	426	426	436	479	548	606	847					0
KPR	Rensöppning	408	435	449	481	490	527	545	582	619	669	949	1444	1609	1810	2021	2218
KPR+OK	Rensöppning med kondensavlopp	408	431	449	472	490	527	545	582	619	669	949	1444				
ŁK 90	Vinkel 0-90° vridbar	358	399	431	445	504	550	619	669	710	848	1100	1302				
ŁKR 90	Vinkel 0-90° med rensöppning vridbar	477	532	573	600	660	720	756	830	894	1059	1375	1485				
ŁKRS 90	Vinkel 90° med rensöppning													2159	2567	2970	3493
ŁKS 90	Vinkel 90°													1948	2356	2759	3282
OD	Kondensavlopp	211	211	211	229	248	261	289	312	339	422	445	490	637	747	871	999
OS	Inmurningsstos L100	183	183	193	202	215	248	280	298	316							
OS	Inmurningsstos L200	248	266	284	302	321	358	376	417	449							
PP	Avlastningsplåt	587	637	665	701	743	784	834	921	889	995	1522	1843	2700	3121	3570	4043
RD MKS	Reduktion	261	275	280	312	330	344	358	385	431	587	697	830				
RP L250	Rör L250 bygg 190 mm	137	151	160	174	188	202	211	238	266	298	408	490				
RP L330	Rör L330 bygg 270 mm													578	853	935	1059
RP L500	Rör L500 bygg 440 mm	229	280	298	321	339	385	408	449	504	555	797	958	1109	1270	1421	1577
RP L1000	Rör L1000 bygg 940 mm	426	477	509	550	587	628	669	752	834	940	1320	1586	1847	2108	2370	2626
RPJ	Teleskoprör L 300-500	467	513	536	573	610	646	683	765	834	926	1302	1545	1925	2186	2447	2709
RPU L1000	Rör med öglor L000	435	486	523	564	605	646	701	761	853	953	1329	1609				
SK 45	Vinkel 0-45° vridbar	234	266	284	298	312	371	390	445	504	578	816	1040				
SKS 15	Vinkel 15°													1416	1641	1952	2085
SKS 30	Vinkel 30°													1421	1645	1957	2090
SKS 45	Vinkel 45°													1425	1650	1962	2095
TR 45	T-rör 45°	486	536	578	637	692	775	848	1022	1187	1380	2044	2695	3713	4620	5330	6554
TR 90	T-rör 90°	376	417	445	481	509	541	637	669	710	857	1201	1558	2415	2929	3612	4235
TR REG	T-rör 90° med draglucka		417	435	463	490	523	623	692	761	857	1201	1513				
TRPF 90	T-rör 90° med lös stös	403	435	458	495	523	559	642	669	720	871	1178	1581				

OBS! Returer accepteras ej

Tillbehör

Artikel	Benämning	Ø 100	Ø 113	Ø 120	Ø 130	Ø 140	Ø 150	Ø 160	Ø 180	Ø 200	Ø 225	Ø 250	Ø 300	Ø 350	Ø 400	Ø 450	Ø 500
A	Regnhatt	151	197	197	202	202	206	261	298	358	518	596	848	1027	1274	1920	2282
ADW	Deflektor	335	435	449	477	513	568	623	752	862	1118	1485	1861				
AH	Avståndshållare	115	83	87	87	87	92	92	96	96	101	128	137	147	156	165	174
DHKK	Täckplåt tak med luftning	591	628	665	701	733	761	784	816	848	903	1045	1178	1320	1490	1645	1829
DHS	Täckplåt tak	280	353	362	376	394	408	426	458	490	536	710					
IP	Väggkrage	147	156	156	165	170	211	225	234	243	257	275	289	339	394	454	518
OB	Klämband	133	133	133	133	133	142	151	156	160	160	160	160	170	183	197	206
OBM	Väggfäste	156	156	165	183	193	197	206	238	362							
OW	Väggenomföring		119	128	137	147	156	165	183	206							
PDI 0	A Takgenomföring 0° - 5°	435	458	477	495	523	559	568	600	614	701	765	871	981	1141	1283	1457
PDI 15	A Takgenomföring 5° - 20°	490	518	532	550	578	623	623	655	669	756	834	944	1050	1187	1380	1590
PDI 30	A Takgenomföring 20° - 35°	518	559	568	591	619	651	697	738	747	857	944	1150	1448	1664	1769	2081
PDI 45	A Takgenomföring 35° - 40°	665	720	752	784	816	848	958	1040	1105	1274	1453	1613	1975	2072	2250	2402
RKP	A Regnkrage	174	183	183	193	197	206	211	225	238	257	330	380	440	500	568	637
Z+DR	A Förlängning rensöppning 120x180																
DR	A Dörr 120X180	444															
RCO	A Dragreglering rund	995															
UKK	A Packning	32	32	32	32	37	37	37	41	46	50	55	64	73	96	115	124

OBS! Returer accepteras ej

Allmänna försäljningsvillkor

Denna prislista ersätter tidigare prislistor och gäller tillsvidare.
Priserna är exkl. moms. Vid förändring av svenska kronans värde i förhållande till utländsk valuta, förbehåller vi oss rätten att justera priserna i relation till valutaförändringen.

Kvalitetssystem

Vi är nu certifierade både mot kvalitetsstandarden ISO 9001 och mot miljöstandarden ISO 14001.
Ni hittar mer information om kvalitets- och miljöarbetet på vår hemsida, www.rec-indovent.se.

Leveranstid

Med leveranstid menas den dag godset lämnar REC.

Leveransvillkor

Samtliga priser gäller fritt Mölndal, exkl. emballage.

Betalningsvillkor

30 dagar netto, därefter debiteras dröjsmålsränta efter förfallodagen.
Varan utgör REC:s egendom till dess den blivit till fullo betald.

Returer

Kostnad för godkända returer utgår med 20%. Specialtillverkade produkter eller kapade slangar tages ej i retur. Returgods skall alltid levereras fritt Mölndal.

Utkörningskostnad

300 kr netto (inom Mölndal/Göteborg)

I övrigt gäller försäljningsvillkor enligt NL09 med tillägg enligt VU03.

Medlem i

 **Svensk Ventilation**
Bransch i samverkan

REC Indovent AB

Box 37, SE-431 21 Mölndal, Sweden

Besöksadress: Kärragatan 2

Tel: +46 31 67 55 00

Fax: +46 31 87 58 45

Certifierade enligt ISO 9001/14001