

## Användarmanual

FUNKTION & UPPBYGGNAD

DRIFT & MANÖVER

UNDERHÅLL & SERVICE

FL filter art nr: Q4871

TL filter art nr: Q4872

*Lättskött*

*Effektiv  
värmeåter-  
givning*

*Låg ljudnivå*

*Låg energi-  
användning*



*Innehåller checklista för installation, injustering och uppstart!*

<b>Checklista</b>	Sid
	<b>3</b>
<b>Snabbguide</b>	
Enkel menyöversikt	4
Filterbyte	4
<b>Funktion &amp; Uppbyggnad</b>	
Generell beskrivning	5
Placeringsguide	5
Hölje	
Frånluftsfilter	
Bypasspjäll	
Frånluftsfläkt	
Tilluftsfläkt	
Värmeväxlare	
Tilluftsfilter	
Inspektionslucka	
Ställbara fötter	
Kondensavlopp	
Manöverpanel	
Eftervärmare	
Funktionsschema	6
Tekniska data	7
Mått	8
<b>Drift &amp; Manöver</b>	
Allmänt	9
Manöverpanelen	
Att ändra värde och inställning	
Meny guide	10
Installerade optioner	
1. Menytabell användarparametrar	11
1.1. Huvudmeny	14
Version	
Språkval	
Adress	
1.2. Temperatur	15
Tilluftsreglering	
Utekomp. tilluftsreglering	
Rumsreglering	
ECO-justering	
Frånluftsreglering	
Zonstyrning	
Gräns för kyla	
1.3. Drift	16
1.4. Tidursinställning	16
Sommar-/vintertid	
Aktivera tidur	
Tidsschema	
Helgdagsschema	
1.5. In/utgångar	17
Analoga ingångar status	
Digitala ingångar status	
Analoga utgångar status	
Digitala utgångar status	
Kalibrering av temperaturgivare	
1.6. Hand/Auto	17
Filtertimer	
1.7. Larmhistorik	18
1.8. Ladda inställningar	18
1.9. Lås upp funktioner	18
1.10. Behörighet	18

Tillval	
Fjärrpanel . Enkel	19
Fjärrpanel . 3-läges	19
Fjärrpanel . Med display	19
Brasfunktion	21

### Underhåll & Service

Rengöring	22
Byte filter	22
Rengöring fläktar	22
Rengöring värmeväxlare	22
Kontroll av kondensavlopp	22
Kontroll av uteluftintag	22
Service	23
Avfallshantering och återvinning	23



**Checklista installation, injustering och uppstart.** **Uppställning.**

Aggregatet är uppställt enl. rekommendationerna i denna manual, avsnitt **Installation & Injustering**.

 **Eftervärmningsbatteri vatten.**

Vattenrör tillopp och retur rätt anslutna. Röd tejp = tillopp, blå tejp = retur.

Kontrollera dessutom vid externt batteri att eftervärmaren är rätt ansluten till tilluftskanalen så luftflödet går åt rätt håll.

Ventil och ställdon installerat på returledningen. (Elektriskt är det normalt anlutet från fabrik).

 **Frysskyddsgivare.**

Frysskyddsgivare finns applicerad på returledning, isolerad och elektriskt ansluten.

(Vid internt vattenbatteri är detta förmonterat från fabrik).

 **Kylbatteri.**

Köldmedia tillopp och retur rätt anslutna. Röd tejp = tillopp, blå tejp = retur.

Kontrollera dessutom att kylbatteriet är rätt ansluten till tilluftskanalen så luftflödet går åt rätt håll.

Ventil och ställdon installerat på returledningen. (Elektriskt är det normalt anlutet från fabrik).

 **Kanal-anslutning.**

Aggregatets 4 kanalstosar är rätt anslutna till resp. kanal.

Uteluft till kanalen som kommer in i huset.

Tilluft till kanalen som går till vardagsrum, sovrum etc.

Frånluft till kanal som kommer från kök, badrum etc.

Avluft till kanalen som går ut ur huset.

 **Givar-anslutning.**

Uteluftsgivaren placerad i utluftskanalen.

Tilluftsgivaren placerad i tilluftskanal minst 0,6m efter eftervärmare och ev. kylbatteri.

 **Kondensavlopp.**

Kondensavlopp anslutet enl. rekommendationer i denna manual, avsnitt **Installation & Injustering**.

 **Ev. extra tillbehör.**

**Uteluftsspjäll (ULS):** Kontroll av funktion öppna/stäng

**Brasknapp:** Kontroll av funktion

**Fjärrpanel enkel (TG-R4):** Kontroll av funktion

**Fjärrpanel med display:** Kontroll av funktion

**Fjärrpanel 3-läges:** Kontroll av funktion

 **Luftflöden injusterade.**

När samtliga luftflöden är korrekt injusterade, anteckna fläktarnas normal %-satser här i manualen.

Tilluftsfläkt normal: \_\_\_\_\_ % Frånluftsfläkt normal: \_\_\_\_\_ %

 **Programfunktion.**

Det uppskattas om de digitala ingångarnas funktion antecknas nedan.

DI1: Ej aktiv, Min flöde, Forc.flöde, Max flöde, Köksdrift, ECO, Brasläge, Aggr.On/Off, Normal.

DI2: Ej aktiv, Min flöde, Forc.flöde, Max flöde, Köksdrift, ECO, Brasläge, Aggr.On/Off, Normal.

DI3: Ej aktiv, Min flöde, Forc.flöde, Max flöde, Köksdrift, ECO, Brasläge, Aggr.On/Off, Normal.

DI6: Ej aktiv, Min flöde, Forc.flöde, Max flöde, Köksdrift, ECO, Brasläge, Aggr.On/Off, Normal.

 **Spara inställningar.**

När allt är klart, vänligen spara inställningarna genom att aktivera funktionen **Spara inställningar**.

(Då kan alla inställningar återkallas vid ev. framtida service om något skulle gå snett).

Se Teknikermanualen för mer info!

Datum: \_\_\_\_\_

Namn: \_\_\_\_\_

### Enkel menyöversikt

De grundläggande användarfunktionerna når man genom att bläddra med pil ner från huvudmenyn. För utförlig info vänligen studera menystruktur och tillhörande infotext på följande sidor i manualen.

I menyn:

- **Temperatur** ställer man sitt temperaturbörvärde (den temperatur man önskar).
- **Drift** styr man fläktarna.
- **Tidursinställning** ställer man in sitt veckoschema för olika fläkthastigheter om man önskar detta.
- **In/utgångar** kan man avläsa status på in och utgångar.
- **Hand/Auto** kan man manuellt köra olika funktioner.
- **Larmhistorik** kan man se de senaste larmen, dock inte kvittera.
- **Ladda inställningar** kan man återta senast sparade inställningar.
- **Lås upp funktioner** kan man aktivera tilläggfunktioner (kontakta REC för detta).
- **Behörighet** loggar man in om man är tekniker för avancerade inställningar.

### Filterbyte

Att det är dags att byta filter indikeras genom att larm-lysdioden på panelen blinkar med ett rött sken, samtidigt som befintlig text på raden +Drift+i displayen alterneras med texten +Byt filter+

Nya filter kan beställas från REC Indovent AB på [www.rec-indovent.se](http://www.rec-indovent.se) eller telefon 031-675500.

Följ beskrivningen nedan.

- Bryt strömmen eller stanna aggregatet via driftmenyn.
- Öppna dörrarna på aggregatet.
- Montera bort den stora täckluckan.
- Ta ut de gamla filtren som finns bakom luckan.
- Rengör vid behov alla åtkomliga ytor.
- Montera in de nya filtren i omvänd ordning.
- Återmontera täckluckan.
- Stäng dörrarna på aggregatet.
- Slå på strömmen eller starta aggregatet via driftmenyn.



**Återställ filterlarmet** genom att kvittera larmet. Tryck på röda knappen på displayen, tryck sedan ok 2 gånger sedan vänsterpil 1 gång.

### Generell beskrivning

RT 700/1000S-EC-RS är konstruerat för ventilation av bostäder, kontor, daghem eller andra liknande lokaler.

Temovexaggregatet är avsett att placeras i uppvärmda utrymmen som t.ex. tvättstuga, pannrum, korridor eller liknande.

RT 700/1000S-EC-RS har allt integrerat i en enhet. Ventilationsaggregatet består i sin standardversion, förutom höljet av en motströmsvärmväxlare, två fläktar och två filter, eftervärmare, bypass spjäll samt ett styrsystem



### Placeringsguide

1. Hölje
2. Frånluftsfilter (bakom lucka)
3. Bypassspjäll motor 1
4. Frånluftsfläkt (bakom lucka)
5. Tilluftsfläkt (bakom lucka)
6. Värmväxlare
7. Tilluftsfilter
8. Inspektionslucka
9. Ställbara fötter
10. Kondensavlopp
11. Manöverpanel
12. Eftervärmare
13. Bypassspjäll motor 2 (bakom lucka)

#### 1. Höljet

Chassit består av varmförzinkad plåt med 30 mm mellanliggande isolering. Sidostycken och front levereras som standard pulverlackade i vitt. Fronten består av 2 st dörrar som stänger med hjälp av magnetlist. Alla kanal-anslutningar sker på aggregatets topp och är utförda som muffanslutningar.

#### 2. Frånluftsfilter

Grov/Coarse 60%, påse (art.nr. Q4871)

#### 3. Bypassspjäll 1

Temovexaggregatet är försett med ett automatiskt bypass spjäll som styr luften förbi värmväxlaren när värmeåtervinning inte behövs. Inställning av bypass görs via manöverpanelen. Bypassfunktionen är uppdelad på 2st spjäll med varsin spjällmotor.

#### 4. Frånluftsfläkt

Aggregatet har lågenergifläkt av typen EC med integrerat överhettningsskydd.

#### 5. Tilluftsfläkt

Samma typ som frånluftsfläkt (se pkt.4).

#### 6. Värmväxlaren

Temovex motströmsvärmväxlare är egenutvecklad och resultatet av 30 års erfarenhet av just högeffektiva motströmsvärmväxlare.

Värmväxlaren är uppbyggd av tunna aluminium-plåtar och är helt tät mellan till- och frånluftssidan. Detta är viktigt för att inte få överläckning av lukt eller andra föroreningar mellan gammal och ny luft. Konstruktionen har inga rörliga delar, vilket innebär att slitage eliminerats.

#### 7. Tilluftsfilter

ePM1-70%, påse (art.nr. Q4872)

#### 8. Inspektionslucka

Öppnas vid rengöring av värmväxlaren och kontroll av kondensavloppet. (Se avsnitt "underhåll och service").

#### 9. Ställbara fötter

Skåpet är försett med justerbara gummifötter.

#### 10. Kondensavlopp

Temovexaggregatet är försett med ett kondensavlopp i botten på aggregatet. Detta skall anslutas till avlopp eller ledas till golvbrunn.

#### 11. Manöverpanel.

Via manöverpanelen och det integrerade styrsystemet, görs alla inställningar av fläkthastigheter, eftervärme, bypass etc. De fabriksmonterade tillvalen och dess parametrar anpassas också via manöverpanelen.

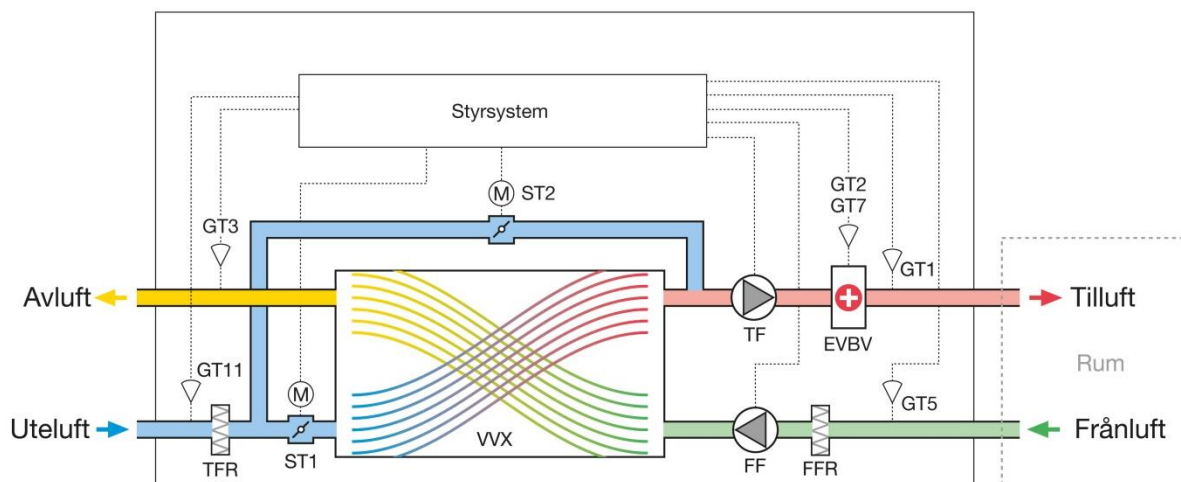
#### 12. Eftervärmare

Aggregatet är som standard utrustad med en elektrisk eftervärmare. Värmaren är integrerad i aggregatet och inställningar görs via manöverpanelen. Vid vattenvärme, levereras ett löst vattenbatteri för placering i tilluftskanalen utanför aggregatet. Även tvåvägsventil och ventilmotor ingår då i leveransen.

#### 13. Bypassspjäll 2

(se pkt. 3)

Funktionsschema



VWX Motströmsvärmväxlare

ST1,2 Spjällmotor, Värmeåtervinning (Bypass)

EVBV Elektrisk/vatten eftervärmare

GT1 Tilluftstemperaturgivare (röd givare)

GT11 Utetemperaturgivare (blå givare)

TFR Tilluftsfilter (uteluftsfilter)

FFR Frånluftsfilter

TF Tilluftsfläkt

FF Frånluftsfläkt

GT2 Överhettningsskydd (används vid elbatteri)

GT3 Avluftstemperaturgivare (gul givare)

GT7 Frysskydd (används vid vattenbatteri)

GT5 Frånluftsgivare (grön givare)

**Tekniska data 700-aggregat**

	Elvärme-utförande		Vattenvärme-utförande
	Standard	Utökad värme	Standard
Märkeffekt aggregat	2150 W	2850 . 4050 W	350 W
Märkeffekt värmare	1800 W	2500 . 3700 W	2400 W <sup>1</sup> , externt
Märkeffekt fläktar	2 x 170 W		2 x 170 W
Spänning/frekvens	230 V, 50 Hz	3 x 400 V, 50 Hz	230 V, 50 Hz
Säkring	10 A	3 x 10 A	10 A
Vattenanslutning	-		DN12
Filter TL/FL	Påse: art nr. Q4872 / Påse: art nr. Q4871		
Vikt	195 kg		
Brandklass	A15		
Mått (BXDXH)	870x620x1900 mm		
Kanalanslutningar	4 x Ø200 mm		
Kondensavlopp	¾+		
Temperaturområde lagring/transport	-20 ö . +50°C		
Temperaturområde vid drift	0 ö . +50°C		

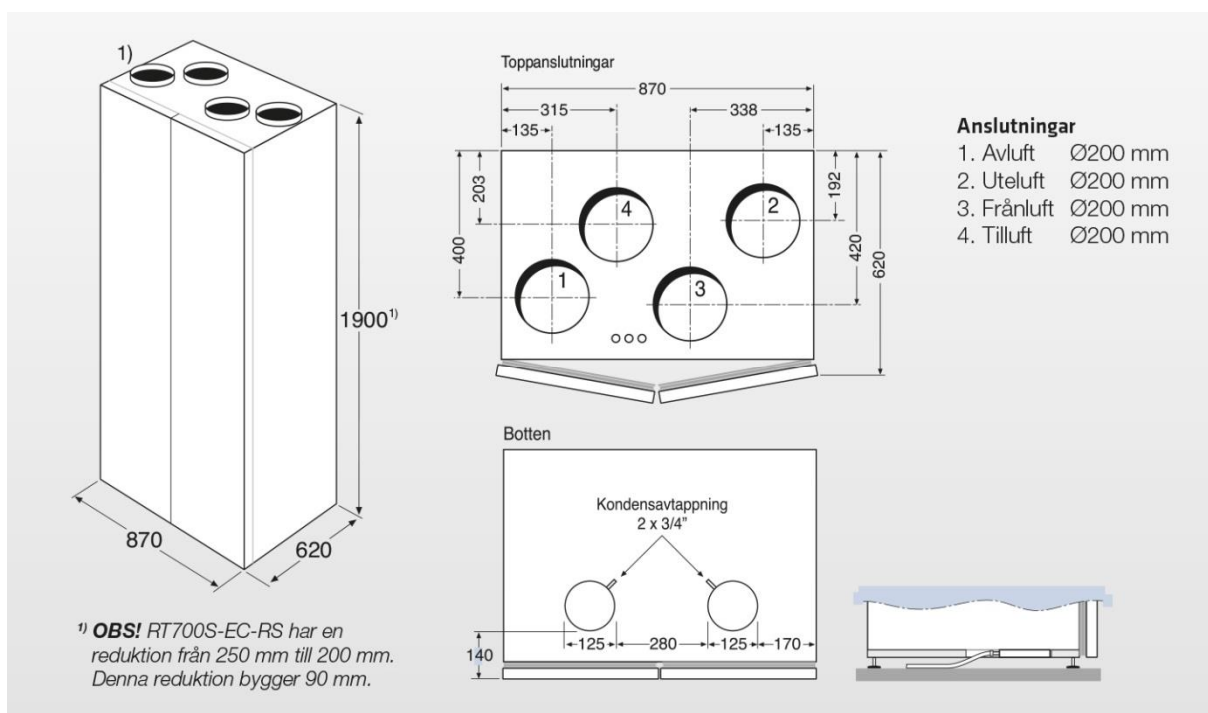
<sup>1</sup>Vid vatten temp. T/R 55/45 °C och 70% av maxflöde.

**Tekniska data 1000-aggregat**

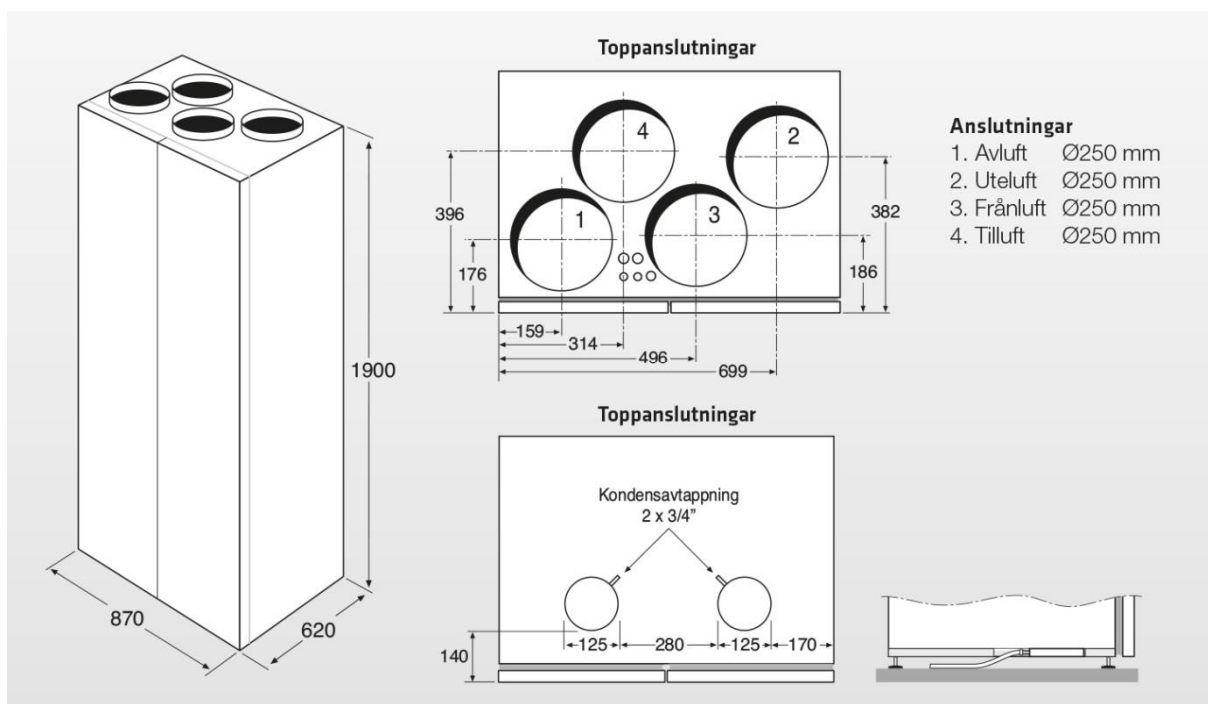
	Elvärme-utförande		Vattenvärme-utförande
	Standard	Utökad värme	Standard
Märkeffekt aggregat	3190 W	5690 W	690 W
Märkeffekt värmare	2500 W	5000 W	2900 W <sup>1</sup> , externt
Märkeffekt fläktar	2 x 340 W		2 x 340 W
Spänning/frekvens	3 x 400 V, 50 Hz		230 V, 50 Hz
Säkring	3 x 10 A		10 A
Vattenanslutning	-		DN12
Filter TL/FL	Påse: art nr. Q4872 / Påse: art nr. Q4871		
Vikt	195 kg		
Brandklass	A15		
Mått (BXDXH)	870x620x1900 mm		
Kanalanslutningar	4 x Ø250 mm		
Kondensavlopp	¾+		
Temperaturområde lagring/transport	-20 ö . +50°C		
Temperaturområde vid drift	0 ö . +50°C		

<sup>1</sup>Vid vatten temp. T/R 55/45 °C och 70% av maxflöde.

**Måttskiss 700-aggregat.**



**Måttskiss 1000-aggregat.**





## Allmänt

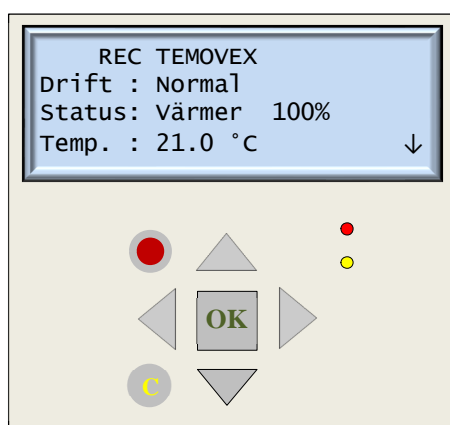
Här finns en beskrivning av de grundläggande funktioner du själv kan ändra efter dina egna önskemål och förutsättningar. Aggregatets styrsystem optimerar funktionen efter de inställningar du gör. Som brukare av ventilations-aggregatet är det bra att känna till följande:

I menyerna för värme och kyla, där du som brukare har möjlighet att göra ändringar är «autoläget» den mest optimerade funktionen. Om du väljer en manuell inställning, On eller Off, går den manuella inställningen före auto-inställningarna.

Aggregatets olika inställningar och status på olika värden som temperaturer etc. kan studeras genom att bläddra runt i menysystemet. Vissa parametrar och driftinställningar kan också ändras. Inga grundläggande system-konfigurationer kan dock ändras utan behörig kod (teknikernivå).

Det finns en huvudmeny som systemet automatiskt återgår till ca 25 min efter att man slutat röra knapparna. Systemet loggar också automatiskt ut efter denna tid om man har varit inloggad med kod.

### Manöverpanelen



-  Piltangent Upp
-  Piltangent Ner
-  Piltangent Höger
-  Piltangent Vänster
-  Bekräfta val
-  Larmvisning
-  Radera

● Larm	Blinkande	Det finns ett eller flera okvitterade larm.
	Fast	Det finns ett eller flera kvarstående, kvitterade larm.
● Ändring	Blinkande	Du befinner dig i en meny där det är möjligt att gå till ändringsläge.
	Fast	Du är nu i ändringsläget.

### Att ändra värde eller inställning

Bläddra till önskad meny med hjälp av piltangenterna. Trycker du då «OK», börjar ev. ändringsbar variabeln att blinka. Ändring görs med piltangenterna upp eller ner. Förflyttning mellan positioner i sidled, görs med piltangent höger eller vänster. När rätt värde ställts in, kvittera med «OK». Markören flyttar då till ev. annan ändringsbar variabel i samma meny.

## Meny guide

På nästa sida finns en tabell som representerar samtliga menyer i programmet. I tabellen visas också standardinställningen för respektive parameter. Om aggregatet, vid leverans, på någon parameter avviker från standard är detta markerat i tabellen. (Eventuella ändrade inställningar vid installation, idrifttagning eller därefter bör också antecknas i tabellen).

Här nedan finns en liten guide hur menytabellen är uppbyggd. I tabellen finns också hänvisning till avsnitt längre bak i manualen, men fördjupad information om resp. meny.

Parameter	Standardinställning	Ändrad inställning detta aggregat
<b>1.1 Temperatur</b>		
<b>1.1.1. Tilluftstemp.</b> (visas om tilluftsreglering är valt)		
Börv.	18,0 °C	<input type="checkbox"/> _____ °C (10,0 . 4 _____)
<b>1.1.2. Tilluftstemp.</b> (visas om utekompenserad tilluftsreglering är valt)		
<b>1.1.2.1 Utekomp. Börv.</b>		
-20 °C	25 °C	<input type="checkbox"/> _____ °C
-15 °C	24 °C	<input type="checkbox"/> _____ °C
-10 °C	23 °C	<input type="checkbox"/> _____ °C
-5 °C	23 °C	<input type="checkbox"/> _____ °C
0 °C	22 °C	<input type="checkbox"/> _____ °C
5 °C	20 °C	<input type="checkbox"/> _____ °C
10 °C	18 °C	<input type="checkbox"/> _____ °C
15 °C	18 °C	<input type="checkbox"/> _____ °C
<b>1.1.3. Rumstemp.</b> (visas om rumsreglering är valt)		
Börv.	21,0 °C	<input type="checkbox"/> _____ °C (10,0 . 28,0 °C)
ECO just.	2,0 °C	<input type="checkbox"/> _____ °C (0 . 10 °C)
<b>1.1.4. Frånluftstemp.</b> (visas om frånluftsreglering är valt)		
Börv.	21,0 °C	<input type="checkbox"/> _____ °C (10,0 . 28,0 °C)
ECO just.	2,0 °C	<input type="checkbox"/> _____ °C (0 . 10 °C)
<b>1.2 Drift</b>		
Fläktläge	Auto	<input type="checkbox"/> Min., <input type="checkbox"/> Forc., <input type="checkbox"/> Max, <input type="checkbox"/> Bras, <input type="checkbox"/> kök, <input type="checkbox"/> ECO, <input type="checkbox"/> Brand, <input type="checkbox"/> Av

### Installerade optioner detta aggregat

<input type="checkbox"/> Kyla	<input type="checkbox"/> ECO	<input type="checkbox"/> ECO2
<input type="checkbox"/> Uteluftsspjäll (ULS)	<input type="checkbox"/> Fjärrpanel enkel (TG-R4)	<input type="checkbox"/> Cp-värme
<input type="checkbox"/> Kondensavkokare (KAVK)	<input type="checkbox"/> Fjärrpanel med display	<input type="checkbox"/> Cp-kyla
<input type="checkbox"/> Brsknapp	<input type="checkbox"/> Fjärrpanel 3-läges	<input type="checkbox"/>

## 1. Menytabell användarparametrar

Parameter	Standardinställning	Ändrad inställning detta aggregat
<b>1.1. REC TEMOVEX (Huvudmeny)</b>		
Drift	(Visning av aktuellt driftläge)	
Status	(Visning av aktuell status)	
Temp.	(Visning av inställt börv.)	
<b>1.1.1. Version</b>		
Version	2.4-1-00	
S/N	(Visning av DUC serienr.)	
(Datum och tid)	aktuellt datum och tid+	<input type="checkbox"/> aktuellt datum och tid+
<b>1.1.1.1. Välj språk</b>		
	Svenska	<input type="checkbox"/> Polska, <input type="checkbox"/> Engelska
<b>1.1.1.1.1. Address</b>		
PLA	254	
ELA	30	
IP	(visning av aktuellt värde)	
<b>1.2. Temperatur</b>		
<b>1.2.1. Tilluftstemp. (visas om tilluftsreglering är valt)</b>		
Ärvärde (Tilluftstemp.)	(visning av aktuellt värde)	
Börvärde	18,0 _C	_____ _C (10,0 . 40,0 _C)
Ute temperatur	(visning av aktuellt värde)	
Frånlufts temperatur	(visning av aktuellt värde)	
Avluftstemperatur	(visning av aktuellt värde)	
Frys skydds temperatur (Visas om vattenvärmare)	(visning av aktuellt värde)	
<b>1.2.2. Tilluftstemp. (visas om utekompenserad tilluftsreglering är valt)</b>		
Ute temperatur	(visning av aktuellt värde)	
Ärvärde (Tilluftstemp.)	(visning av aktuellt värde)	
Reglerande börvärde	(visning av aktuellt värde)	
Frånlufts temperatur	(visning av aktuellt värde)	
Avluftstemperatur	(visning av aktuellt värde)	
Frys skydds temperatur (Visas om vattenvärmare)	(visning av aktuellt värde)	
<b>1.2.2.1. Utekomp. Börv.</b>		
-20 _C	25 _C	_____ _C
-15 _C	24 _C	_____ _C
-10 _C	23 _C	_____ _C
-5 _C	23 _C	_____ _C
0 _C	22 _C	_____ _C
5 _C	20 _C	_____ _C
10 _C	18 _C	_____ _C
15 _C	18 _C	_____ _C
<b>1.2.3. Rumstemp. (visas om rumsreglering är valt)</b>		
Ärvärde (Rumstemp.)	(visning av aktuellt värde)	
Börv.	21,0 _C	_____ _C (10,0 . 28,0 _C)
ECO just.	2,0 _C	_____ _C (0 . 10 _C)
Ute temperatur	(visning av aktuellt värde)	
Tilluftstemperatur	(visning av aktuellt värde)	
Frånlufts temperatur	(visning av aktuellt värde)	
Avluftstemperatur	(visning av aktuellt värde)	
Frys skydds temperatur (Visas om vattenvärmare)	(visning av aktuellt värde)	
<b>1.2.4. Frånluftstemp. (visas om frånluftsreglering är valt)</b>		
Ärvärde (Frånluftstemp.)	(visning av aktuellt värde)	
Börv.	21,0 _C	_____ _C (10,0 . 28,0 _C)
ECO just.	2,0 _C	_____ _C (0 . 10 _C)
Ute temperatur	(visning av aktuellt värde)	
Tilluftstemperatur	(visning av aktuellt värde)	
Avluftstemperatur	(visning av aktuellt värde)	
Frys skydds temperatur (Visas om vattenvärmare)	(visning av aktuellt värde)	
<b>1.2.5. Rumstemp. sovrums (visas om zonstyrning är valt)</b>		
Ärvärde (Rumstemp. sovrums)	(visning av aktuellt värde)	
Börv.	19,0 _C	_____ _C (10,0 . 28,0 _C)
ECO just.	2,0 _C	_____ _C (0 . 10 _C)
Ute temperatur	(visning av aktuellt värde)	

Tilluftstemperatur	(visning av aktuellt värde)	
Frånluftstemperatur	(visning av aktuellt värde)	
Avluftstemperatur	(visning av aktuellt värde)	
Frys skydds temperatur (Visas om vattenvärmare)	(visning av aktuellt värde)	
<b>1.2.5.1. Rumstemp. Vardagsrum</b> (visas om zonstyrning är valt)		
Ärvärde (Rumstemp. vardagsrum)	(visning av aktuellt värde)	
Börv.	21,0 _C	_____ _C (10,0 . 28,0 _C)
ECO just.	2,0 _C	_____ _C (0 . 10 _C)
Tilluftstemperatur	(visning av aktuellt värde)	
<b>1.2.6. Gräns för kyla</b> (visas om kyla är fabriksaktiverad)		
Utetemp.	>20,0 _C	_____ _C
Hysteres	1,0 _C	_____ _C
<b>1.3. Drift</b>		
Fläktläge	Auto	<input type="checkbox"/> Min., <input type="checkbox"/> Forc., <input type="checkbox"/> Max, <input type="checkbox"/> Bras, <input type="checkbox"/> kök, <input type="checkbox"/> ECO, <input type="checkbox"/> Brand, <input type="checkbox"/> Av
Hastighet	(visning av vald inställning)	
TL	(visning av aktuellt värde och börv.)	
FL	(visning av aktuellt värde och börv.)	
<b>1.4. Tidursinställning</b>		
Tid	+aktuellt tid+	<input type="checkbox"/> +aktuellt tid+
Datum	+aktuellt datum+	<input type="checkbox"/> +aktuellt datum+
<b>1.4.1. Sommar-/vintertid</b>		
Justera klockan automatiskt för sommartid	Ja	<input type="checkbox"/> Nej
<b>1.4.2. Aktivera tidur</b>	Nej	<input type="checkbox"/> Ja
Tidur kopplat till	Min flöde (Visning av aktuellt val. Se pkt. +Tidur+)	
<b>1.4.2.1. Tidsschema</b>		
<b>Måndag</b>		
Period 1	08:00 . 17:00	_____
Period 2	00:00 . 00:00	_____
<b>Måndag-&gt;Fredag</b>		
Period 1	08:00 . 17:00	_____
Period 1	00:00 . 00:00	_____
<b>Tisdag</b>		
Period 1	08:00 . 17:00	_____
Period 2	00:00 . 00:00	_____
<b>Onsdag</b>		
Period 1	08:00 . 17:00	_____
Period 2	00:00 . 00:00	_____
<b>Torsdag</b>		
Period 1	08:00 . 17:00	_____
Period 2	00:00 . 00:00	_____
<b>Fredag</b>		
Period 1	08:00 . 17:00	_____
Period 2	00:00 . 00:00	_____
<b>Lördag</b>		
Period 1	00:00 . 00:00	_____
Period 2	00:00 . 00:00	_____
<b>Lördag-&gt;Helgdag</b>		
Period 1	00:00 . 00:00	_____
Period 1	00:00 . 00:00	_____
<b>Söndag</b>		
Period 1	00:00 . 00:00	_____
Period 2	00:00 . 00:00	_____
<b>Helgdag</b>		
Period 1	00:00 . 00:00	_____
Period 2	00:00 . 00:00	_____
<b>1.4.2.2. Helgdagsschema</b>		
<b>Helgdagar (mm:dd)</b>		
1	01-01 - 01-01	_____
2	01-01 - 01-01	_____
3	01-01 - 01-01	_____
4	01-01 - 01-01	_____
5	01-01 - 01-01	_____

6	01-01 - 01-01	_____
7	01-01 - 01-01	_____
8	01-01 - 01-01	_____
9	01-01 - 01-01	_____
10	01-01 - 01-01	_____
11	01-01 - 01-01	_____
12	01-01 - 01-01	_____
13	01-01 - 01-01	_____
14	01-01 - 01-01	_____
15	01-01 - 01-01	_____
16	01-01 - 01-01	_____
17	01-01 - 01-01	_____
18	01-01 - 01-01	_____
19	01-01 - 01-01	_____
20	01-01 - 01-01	_____
21	01-01 - 01-01	_____
22	01-01 - 01-01	_____
23	01-01 - 01-01	_____
24	01-01 - 01-01	_____
<b>1.5. In/utgångar</b>		
<b>1.5.1. Analoga ingångar</b> (inga inställningar, endast visning av aktuella värden)		
A11 Utetemp	(visning av aktuellt värde)	
A12 TL.temp	(visning av aktuellt värde)	
A13 FL.temp	(visning av aktuellt värde)	
A14 Avl.temp	(visning av aktuellt värde)	
UAI1	(Visning av aktuell inställning o värde)	
UAI2	(Visning av aktuell inställning o värde)	
UAI3	(Visning av aktuell inställning o värde)	
UAI4	(Visning av aktuell inställning o värde)	
<b>1.5.2. Digitala ingångar</b> (inga inställningar, endast visning av aktuella värden)		
DI1	(Visning av aktuell inställning o värde)	
DI2	(Visning av aktuell inställning o värde)	
DI3	(Visning av aktuell inställning o värde)	
DI4 TL Fläkt	(visning av aktuell larmstatus.)	
DI5 FL Fläkt	(visning av aktuell larmstatus.)	
DI6	(Visning av aktuell inställning o värde)	
DI7	(Visning av aktuell inställning o värde)	
DI8 Filterlarm	(visning av aktuell larmstatus.)	
<b>1.5.3. Analoga utgångar</b> (inga inställningar, endast visning av aktuella värden)		
AO1 TF	(visning av aktuellt värde)	
AO2 FF	(visning av aktuellt värde)	
AO3 Värme	(visning av aktuellt värde)	
AO4 Kyla	(visning av aktuellt värde)	
<b>1.5.4. Digitala utgångar</b> (inga inställningar, endast visning av aktuella värden)		
DO1 BP öppna	(Visning av aktuell status)	
DO2 BP stäng	(Visning av aktuell status)	
DO3	(Visning av aktuell inställn.o status)	
DO4	(Visning av aktuell inställn.o status)	
DO5	(Visning av aktuell inställn.o status)	
DO6	(Visning av aktuell inställn.o status)	
DO7	(Visning av aktuell inställn.o status)	
<b>1.5.5. Kalibrera givare</b>		
A11	0,0	_____
A12	0,0	_____
A13	0,0	_____
A14	0,0	_____
UAI1	0,0	_____
UAI2	0,0	_____
UAI3	0,0	_____
UAI4	0,0	_____

1.6. Hand/Auto		
Tilluftsregulator	Auto	<input type="checkbox"/> Av, <input type="checkbox"/> Manuell _____ % (0 . 100 %)
Tilluftsfläkt	Auto	<input type="checkbox"/> Av, <input type="checkbox"/> Manuell _____ % (0 . 100 %)
Frånluftsfläkt	Auto	<input type="checkbox"/> Av, <input type="checkbox"/> Manuell _____ % (0 . 100 %)
Värmebatteri	Auto	<input type="checkbox"/> Av, <input type="checkbox"/> Manuell _____ % (0 . 100 %)
Kanalvärmare (visas vid Zon-styrning)	Auto	<input type="checkbox"/> Av, <input type="checkbox"/> Manuell _____ % (0 . 100 %)
BP / Bypass spjäll	Auto	<input type="checkbox"/> Av, <input type="checkbox"/> Manuell _____ % (0 . 100 %)
Aktuellt läge	(Visning av aktuell status)	
Kylbatteri (visas om kyla är aktiverad)	Auto	<input type="checkbox"/> Av, <input type="checkbox"/> Manuell _____ % (0 . 100 %)
ULS / Uteluftspjäll (visas om ULS är aktiverad)	Auto	<input type="checkbox"/> Av, <input type="checkbox"/> På
KAVK (visas om KAVK är aktiverad)	Auto	<input type="checkbox"/> Av, <input type="checkbox"/> På
CP / Cirk pump värmebatteri (visas om CP-värme är aktiverad)	Auto	<input type="checkbox"/> Av, <input type="checkbox"/> På
CP / Cirk pump kylbatteri (visas om CP-kyla är aktiverad)	Auto	<input type="checkbox"/> Av, <input type="checkbox"/> På
<b>1.6.1. Filtertimer (visas om Filter timer är aktiverad)</b>		
Intervall	12 mån	_____ mån (6 . 18 mån)
Nollställ	Nej	<input type="checkbox"/> Ja
<b>1.7. Larmhistorik</b>		
(Visning av info om de senaste larmhändelserna)		
<b>1.8. Ladda inställningar</b>		
Ladda sparade inställningar	Nej	<input type="checkbox"/> Ja
<b>1.9. Lås upp funktioner</b>		
Ange kod	0	_____
<b>1.10. Behörighet</b>		
<b>Logga in</b>		
Ange lösenord	****	_____
Aktuell nivå	(Visning av aktuell inloggningsnivå)	

## 1.1. REC TEMOVEX (Huvudmeny)

**Drift** visar aktuellt fläktläge. Det finns ett antal olika lägen som aggregatet kan befinna sig i, bl.a. beroende på temperaturer och kommandon givna till aggregatet etc. De alternativ som finns är Stopp, Låg, Normal, Forcering, Max, Kök aktiv., Bras aktiv., Nattkylning, Avfrostning, ECO, Brand, ECO2 och Felsäk. läge. För vidare info, se under resp. funktion i manualen.

**Status** visar aktuell värme/kyl tillskott samt % utstyrning. Möjliga lägen är Värmer xx%, Bypass xx% och Kyler xx%. Om samtliga har 0% utstyrning visas ----- 0%.

**Temp** visar aktuellt temperaturbörvärde.

### 1.1.1. Version

Visning av programversion samt styrelektronikens tillverkningsnr. Aktuellt datum och tid visas också, vilket även går att ändra här.

#### 1.1.1.1. Språkval

Välj svenska, engelska eller polska.

#### 1.1.1.1.1. Address

Här visas enhetens adress. Möjlighet finns att ändra.

## 1.2. Temperatur

### Temperaturer

*Utetemperaturen* mäts på inkommande luft vid den punkt där sensorn är placerad. Sensorn placeras i uteluftskanalen så långt från enheten som möjligt. Temperaturen kan skilja sig något från den verkliga utetemperaturen, vilket kan bero på kanalens längd, isolering etc.

*Tilluftstemperaturen* mäts i tilluftskanalen normalt någon meter från aggregatet. Tilluft är den friskluft som, efter ev. uppvärmning, skickas in till rummet.

*Frånluftstemperaturen* mäts i frånluftskanalen i aggregatets omedelbara närhet. Frånluft är den luft som lämnar rummet och går tillbaka till aggregatet.

*Avluftstemperaturen* mäts i avluftskanalen i närheten av aggregatet. Avluft är den luft som, efter att värmen tagits tillvara, lämnar aggregatet och skickas ut i det fria igen.

*Rumstemperaturen* mäts med en extern givare placerad på lämplig plats i lägenheten/huset.

*Frysnyttstemperatur* används endast vid vattenvärme och visar temperaturen på returvattnet från värmebatteriet. Vid för låg vattentemperatur stannar aggregatet, för att förhindra sönderfrysning av vattenbatteriet.

### Reglerfunktion

Vad som visas under temperatur beror på vilken reglerfunktion som är vald. Det finns fem olika reglerfunktioner att välja mellan beroende på applikation: a) tilluftsreglering, b) kaskad frånluftsreglering, c) kaskad rumsreglering, d) utekompenserad tilluftsreglering samt e) zonindelad rumsreglering.

För temperaturinställning och avläsning, välj den reglerfunktion nedan som motsvarar din konfiguration.

#### 1.2.1. Tilluftsreglering

Denna funktion väljs om man har annan primär uppvärmningskälla än ventilationen, t ex golvvärme eller radiatorer. Temperaturen på tilluften regleras m. h. a. tilluftsgivaren. Börvärdet på tilluften ställs lämpligen ett par grader lägre än vad det primära uppvärmningssystemet är inställt på.

#### 1.2.2. Utekompenserad tilluftsreglering

Denna funktion är samma som ovan med den skillnaden att börvärdet ändras i förhållande till utetemperaturen. Funktionen kan t ex användas om bostaden påverkas mycket av värme och kyla, t ex genom stora fönster.

##### 1.2.2.1. Utekompenserat börvärde

Ange vilket börvärde tilluften skall ha vid olika utetemperaturer, så räknar programmet ut en kurva och styr efter denna. Vilket det för stunden reglerande börvärdet är, kan ses i menyn.

#### 1.2.3. Rumsreglering

Vid rumsreglering måste en rumsgivare vara installerad. Temperaturen på tilluften regleras sedan för att uppnå önskad temperatur i rummet (inställt börvärde på rumsgivaren). Funktionen används lämpligen när ventilationen är den primära uppvärmningskällan.

#### ECO justering

ECO justering används om man vill sänka inomhustemperaturen någon eller några grader, för att spara energi när man inte är hemma. Ett temperaturspann anges, inom vilket värme och kyla är inaktivt. T ex med ECO-justering 2 grader och ett börvärde på 20 kommer värme och kyla att vara inaktivt mellan 18 och 22 grader. För att detta skall fungera måste ECO-funktionen vara aktiverad från fabrik.

#### 1.2.4. Frånluftsreglering

Denna funktion är en något enklare rumsreglering. Man behöver ingen rumsgivare, utan temperaturen i rummet representeras av temperaturen i frånluftskanalen och styrning sker för konstant frånluftstemperatur enl. inställt börvärde.

#### ECO justering

Se pkt 1.2.3. ovan.

#### 1.2.5. Zonstyrning

Detta är en mer avancerad form av rumsstyrning, där man kan ha två zoner med olika temperatur såsom en temperatur i sovrum och en annan i vardagsrum. Det kräver dock lite extra utrustning såsom extra värmare och givare mm.

### 1.2.6. Gräns för kyla

Standardinställningen är att kyla inte aktiveras förrän utetemperaturen är över +20 grader. Vill man ändra på detta, ställ då in vid vilken utetemperatur som kylan skall kunna gå igång. Det finns också en ställbar hysteres för att inte kylan skall öppna och stänga hela tiden om temperaturen ligger runt det inställda värdet.

## 1.3. Drift

I driftmenyn kan man ställa vilket läge som fläktarna skall gå i. Man kan också se om fläktarna går med fast hastighet eller variabel. Man kan även se aktuella är och börvärden. Börvärden inom parentes.

### Fläktlägen

Vid fläktstyrning finns följande sex lägen alltid tillgängliga:

- **Auto:** Det mest optimala läget. Här styrs temperaturen automatiskt enl. systemets inbyggda och optimerade algoritmer.
- **Min.:** Här tvingas systemet att gå på inställt minflöde.
- **Forc.:** Här tvingas systemet att gå på forcerat flöde. Användbart om man t.ex. snabbt vill vädra ut.
- **Max.:** Då går fläktarna på inställt maxflöde.
- **Kök:** Används under tiden man använder köksfläkten. Vid köksflöde har normalt tilluftsfläkten högre flöde än frånluftsfläkten för att kompensera för den luft som köksfläkten drar ut.
- **Av:** I detta läge är alla fläktar avstängda.

Följande tre lägen är tillgängliga om funktionen är installerad och konfigurerad. Även om funktionen inte är konfigurerad syns den och kan väljas, men systemet återgår efter någon sekund till tidigare val.

- **Bras:** Används under tiden man eldar i braskamin. Vid brasflöde har normalt tilluftsfläkten högre flöde än frånluftsfläkten för att kompensera för den luft som braskaminen drar ut.
- **ECO:** Används endast vid rumsreglering eller frånluftsreglering och lämpligen då man inte är hemma. Fläktarna går ner på minflöde men ökar succesivt till normalflöde vid värme- eller kyl-behov. ECO-just. ger ett temperaturspann kring börvärdet där varken värme eller kyla är aktivt.
- **Brand:** Används ej på detta aggregat!

## 1.4. Tidursinställning

I menyn tidursinställning kan klockan ställas och tiduret konfigureras.

### 1.4.1. Sommar-/vintertid

Här kan man välja om tiden skall justeras automatiskt för sommar-/vintertid.

### 1.4.2. Aktivera tidur

Tiduret är inte aktiverat vid leverans men som standard kopplad till funktionen Min. flöde. Tiduret måste aktiveras om man vill att de tider man ställt in under tids- och helgdags-schema skall fungera. Om man vill använda tiduret till annat än Min. flöde ändrar man detta i konfigureringsmenyn. Se Teknikermanualen.

OBS! Om man använder tiduret för att starta och stoppa aggregatet vissa tider, är det tiden när aggregatet skall vara i gång som man ställer in i schemat.

#### 1.4.2.1. Tidsschema

Det finns möjlighet till två perioder per dygn. OBS! Om man önskar tiduret aktivt från t.ex. måndag 20:00 till tisdag 06:00 skall inställningen vara måndag Per 2: 20:00 . 24:00 samt tisdag Per 1: 00:00 . 06:00.

Har man samma tider återkommande varje dag i veckan kan man använda funktionen Måndag → Fredag. Vill man ha samma tider på både lördagar, söndagar och alla helgdagar (specificerat under helgdagsinställning) kan man använda makrofunktionen Lördag → Helgdag. Annars finns det en speciell meny för helgdagstider.



### 1.4.2.2. Helgdagsschema

Upp till 24 separata helgperioder för ett fullt år kan programmeras in. En helgperiod kan bestå av ett valfritt antal dagar, från 1 till 365, i följd. Datum skrivs i formatet: MM:DD. (Tänk dig att du skriver in en tidsperiod från kl. 00:00 ena dagen till kl. 00:00 nästa dag. T ex. helgdag den 6 juni skrivs 06:06 . 06:07.) När det för dagen aktuella datumet faller inom en helgdagsperiod kommer driftperioder för "Helgdag" att användas.

## 1.5. In/utgångar

I den här menyn kan status på samtliga in- och utgångar kontrolleras. Dessutom kan givare kalibreras.

### 1.5.1. Analoga ingångar status.

AI1-AI4 visar systemets 4 aktuella kanaltemperaturer.

UAI1-UAI4 är universella ingångar och kan konfigureras för olika ändamål som temperatur eller 0-10V ingång. Kan vara t.ex. rumsgivare, frysskyddsgivare eller tryckgivare etc. Här visas aktuella värden på resp. ingång. Temperatur i °C och tryck i Pa.

+Ej akt+innebär att ingången inte är aktiv (inget är konfigurerat till ingången).

### 1.5.2. Digitala ingångar status.

+På+innebär att systemet har detekterat en signal (24V) från givaren/strömbrytaren kopplad till ingången.

+Av+innebär följaktligen att ingen signal (0V) är detekterad.

Larmingångarna kan anta status ok eller Larm.

DI4 och 5 är fast allokerade till fläklarm och visar normalt +OK+.

DI8 (filterlarm) används normalt inte på detta aggregat, eftersom filterlarmet på detta aggregat går på tid inte på tryckfall.

### 1.5.3. Analoga utgångar status.

AO1-AO2 visar aktuell utspänning till fläktarna (TF=Tilluftsfläkt, FF=Frånluftsfläkt).

AO3 visar aktuell utspänning till värmen. Inte säkert att det är denna utgång som styr värmen. Det beror på konfigurationen. Om det t ex är elvärme styrs det via digitalutgång. Dock kan alltid värmeutstyrningen ses på denna utgång, 0-10V motsvarar 0-100% värme.

AO4 visar kylutstyrningen om kyla är installerad.

### 1.5.4. Digitala utgångar status.

DO1 och 2 är fast allokerade för styrning av bypass.

DO3 används normalt till styrning av elvärmen, om detta finns. Om inte elvärme finns kan utgången under vissa premisser användas till annat om man har ont om utgångar i applikationen.

DO4-DO7 är reläutgångar som kan konfigureras till diverse olika funktioner. +På+innebär att reläet är draget och +Av+följaktligen att reläet inte är draget.

### 1.5.5. Kalibrering av temperaturgivare.

Här finns möjlighet att justera värdet för temperaturgivarna upp eller ner. (Ställa in ett offsetvärde). Kan t ex. användas för att synka ihop den gamla vanliga termometern med systemets temperatur. Lägg in skillnaden här så kommer de att visa lika.

## 1.6. Hand/Auto

I Hand/Auto kan ett stort antal funktioner styras manuellt, vilket är mycket användbart vid driftsättning och felsökning.

Att någon utgång styrs manuellt innebär att den normala regleringen är satt ur spel. Därför genereras ett C-larm så snart någon utgång sätts till annat läge än Auto.

### 1.6.1. Filtertimer

I denna meny kan man ställa in vilket intervall man vill ha mellan filterbytena. I menyn visas också hur många månader som kvarstår innan filtren bör bytas. OBS! Detta värde uppdateras endast en gång per dygn. Dvs om +Intervall+ändras uppdateras inte +Tid kvar+förrän nästa dag.


Att det är dags att byta filter visas i displayen på raden +Drift+genom att befintlig text alterneras med texten +Byt filter+

OBS! Om man byter filter i förtid (innan uppmaningen i displayen kommit) bör man nollställa timern i denna meny för att det ska bli rätt tidsintervall till nästa byte.

Om man däremot fått uppmaningen att byta filter, nollställer man timern genom att kvittera larmet i vanlig ordning. Man kan även nollställa i denna meny om man så vill.

## 1.7. Larmhistorik

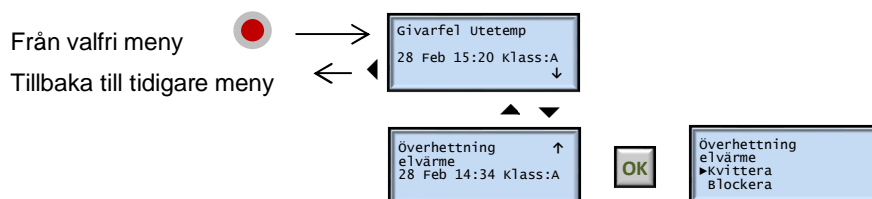
### Aktuella larm

Aktuella larm och dess status kan ses genom att trycka på den röda knappen. 

Här kan larmen också kvitteras, spärras eller öppnas upp (tillåta larm).

Ett larm som kvitterats, men där felet inte åtgärdats står som kvitterat i menyn. Så fort felet åtgärdats försvinner det från menyn (eftersom det redan är kvitterat).

Vissa fel medför omedelbart stopp av aggregatet, eftersom det kan vara direkt farligt att låta regleringen fortsätta. Man kan också blockera ett larm för att på så sätt köra aggregatet trots larm. **OBS!** Detta skall man dock inte göra utan att man verkligen vet vad man gör, eftersom det kan medföra fara och i värsta fall skada på egendom.



### Larmhistorik

Här kan du se de 21 senaste larmhändelserna. T.ex. när larmet utlöstes, när det kvitterades och/eller återgick etc. I denna meny kan dock inga larm kvitteras eller blockeras etc.

Exempel på larmhistorik:

28 Feb 15:20	A	↑
Överhettning elvärme		
Utlöses		↓

28 Feb 13:50	A	↑
Givarfel Utetemp		
Kvitteras		↓

## 1.8. Ladda inställningar

Här laddas tidigare sparade inställningar tillbaka till DUCøpn, eller om man aldrig sparat något så blir det standardinställningen.

Samtliga inställningar laddas in utom datum och tid.

## 1.9. Lås upp funktioner

Används om man i efterhand köper till funktioner. Kontakta din leverantör!

## 1.10. Behörighet

Här kan behörig tekniker logga in för att justera systemet samt vid behov ändra vissa parametrar.

## Tillval

### Fjärrpanel *Ė* Enkel (art.nr. Q100446)



Fjärrpanel - Enkel

Fjärrpanel - Enkel (TG-R4) innehåller en temperaturgivare och en börvärdesratt. Enheten används som rumstermostat, men där man även kan förskjuta börvärdet inom vissa gränser.

Börvärdet ställs in på ventilationsaggregatets display och utifrån detta värde kan börvärdet med hjälp av ratten på Fjärrpanel - Enkel flyttas plus eller minus några grader.

Det justerade börvärdet visas i huvudmenyn på aggregatets display.

Fjärrpanel - Enkel har analog överföring av värden till aggregatet.

### Fjärrpanel *Ė* 3-läges (art.nr. Q100543)



Fjärrpanel - 3-läges

Enkel fjärrpanel för lätt aktivering av normalläge, minläge (ECO) samt forcerat läge.

Även eventuella larm (röd lysdiod) indikeras på panelen.

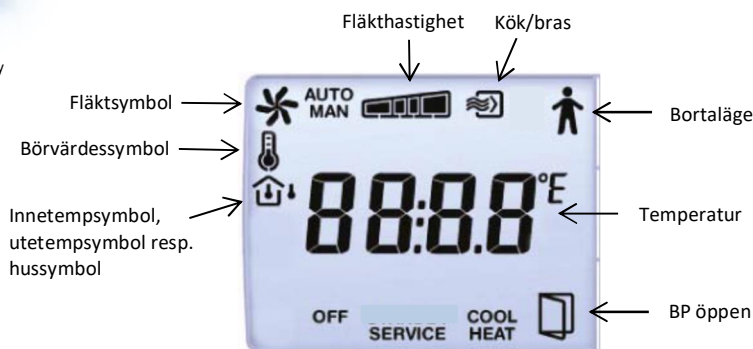
### Fjärrpanel *Ė* Med display (art.nr. Q101299)



Fjärrpanel - Med display

Bortaläge  
Inställningsknappar  
Menyval

Fjärrpanel . Med display är den mest avancerade fjärrpanelen. Även denna innehåller en temperaturgivare och kan därmed användas som rumstermostat. Den har också en display och några knappar som gör att man kan se olika temperaturer och även ställa in dem. Man kan också ställa fläkthastighet och se en mängd annan information. Dessutom har den en ~~fl~~orta knapp+inbyggd.



#### Temperaturvisning b rvalde.

Normalt sett (n r man inte r rt n gon knapp de senaste 10 s) visas b rvaldet p  displayen samtidigt som innetemp-symbolen och hussymbolen  r t nda.

####  ndring av temperatur b rvalde.

Vid tryck en g ng p  menyval b rjar b rvaldesymbolen att blinka och m jlighet ges att  ndra b rvaldet med inst llningsknapparna. V rdet sparas n r man g r vidare med menyval eller efter att man inte r rt knapparna p  10 s och displayen  terg r till att visa b rvalde.

**Visning av temperatur ärvärde.**

Vid ytterligare ett tryck (inom 10 s) på menyvalsknappen släcks börvärdessymbolen, innetemp-symbolen börjar blinka och displayen visar ärvärdet. Inställningsknapparna har då ingen funktion. När knapparna inte rörts på 10 s, återgår displayen till att visa börvärdet.

**Visning av utetemperatur.**

Vid ytterligare ett tryck (inom 10 s) på menyvalsknappen släcks innetemp-symbolen. Samtidigt tänds utetemp-symbolen och utetemperaturen visas i displayen. Inställningsknapparna har då ingen funktion. När knapparna inte rörts på 10 s, återgår displayen till att visa börvärdet.

**Fläkthastighet:**

Vid ytterligare ett tryck (inom 10 s) på menyvalsknappen tänds fläktsymbol och fläkthastighet samt MAN eller AUTO. Fläktsymbolen börjar blinka och fläkthastigheten kan ändras genom att stega runt till önskat läge (min, normal, forcerat eller max) med inställningsknapparna. Lägena motsvarar inställningen i menyval Drift på huvuddisplayen och en ändring på fjärrpanelen visas också på huvudpanelen.

Symbolen MAN anger att aggregatet går i någon annan mod än AUTO.

Det kan hända att aggregatet går i någon hastighet mellan min och normal resp. normal och forcerat pga. forcering eller felsäkert läge. Symbolen fläkthastighet visar aktuellt fläktläge enl. följande:

- |                                       |                                   |
|---------------------------------------|-----------------------------------|
| • Vid fläkthastighet 0                | ingen ruta är ifylld.             |
| • < normal läge                       | rutan längst till vänster är tänd |
| • = normal läge                       | de två vänstra rutorna är tända   |
| • > normal läge men < = Forcerat läge | de tre vänstra rutorna är tända   |
| • = max läge                          | alla rutor tända                  |

Om aggregatet på huvuddisplayen körs manuellt via menyval Hand/Auto ändras inte fläkthastigheten vid ändring på fjärrpanelen. Det som händer är att ändringen görs på symbolerna på displayen och även på huvudpanelen i menyval Drift, men genomförs inte på fläkterna förrän man går ur det manuella läget i Hand/Auto.

Den nya inställningen sparas när man går vidare med menyval eller efter att man inte rört knapparna på 10 s och displayen återgår till att visa börvärde.

**Kök/Bras.**

Symbolen kök/bras tänds när aggregatet kör i bras eller köksläge.

**Bortaläge/ECO-funktion.**

Vid tryck på bortalägesknappen släcks bortalägesymbolen och aggregatet går över i ECO-läge.

Ytterligare ett tryck får funktionen att återgå.

Funktionen förutsätter att ECO är aktiverat på aggregatet under system.

**Bypass.**

Bypass symbolen tänds när bypass > 0 % öppen.

**Kyla.**

COOL tänds om kylbatteri är valt under system samt kyl-ventilen > 0 % öppen.

**Värme.**

HEAT tänds om regulatorn kallar på > 0 % värme.

**Larm.**

SERVICE tänds om det finns något okvitterat larm på aggregatet.

**Off.**

OFF tänds om aggregatet står i läge off.

**Brasfunktion****Omfattning.**

Funktionen Bras måste vara aktiverad från fabrik för att Brasläge skall fungera. Förutom den mjukvarumässiga konfigurationen ingår en återfjädrande strömbrytare i funktionen. (För inkoppling och konfiguration se Teknikermanualen). Brasläge innebär minskad frånluften och ökad tilluften under den första tiden efter tändning av braskaminen. Det innebär också att kylan spärras så man inte direkt kyler ut den goda brasvärmen.

**Start av brastimer.**

Vid ett tryck på strömbrytaren startar funktionen Bras och en timer börjar samtidigt räkna ner. Ångrar man sig kan man enkelt stänga av funktionen med ett nytt tryck på strömbrytaren.

**Brasindikering.**

Att brasfunktionen är aktiv indikeras på strömbrytarens indikeringslampa.

För utförligare funktionsbeskrivning se Teknikermanualen under avsnitt I/O konfiguration.

### Rengöring

Håll aggregatet rent för maximal prestanda samt lång livslängd. Filtren skall bytas minst en gång per år, eller oftare om nödvändigt. Rengöring av fläktar och värmeväxlare ska ske enligt anvisningarna nedan.

### Byta filter

I Temovexaggregatet finns två filter, frånluftsfiler och uteluftsfilter (friskluft). Filtren bör bytas minimum en gång/år eller vid behov oftare. Filtren skall inte tvättas utan ersättas med nya. Aggregatet har en filtervakt som larmar när byte av filtret ska ske. Nya filter kan beställas från REC Indovent AB på [www.rec-indovent.se](http://www.rec-indovent.se) eller telefon 031-675500.



Aggregatet får ej köras utan avsedda originalfilter. Körning utan filter påverkar allvarligt aggregatets prestanda samt kan skada aggregatets fläktar och värmeväxlare.

**Instruktion för byte av filter se sidan 4.**

Aggregatet kan användas med smutsiga filter men prestanda försämras. Energianvändningen ökar och värmeåtervinningen minskar.

### Rengöring av fläktar.

- Bryt strömmen.
- Öppna dörren på aggregatet.
- Montera bort bägge täckluckorna.
- Lossa snabbkontakten på fläkten och dra ut fläktsnäcken. (Ta en fläkt i taget).
- Rengör fläkthjulet med borste eller tryckluft.
- Återmontera fläktarna i omvänd ordning.
- Återmontera täckluckorna.
- Stäng dörren på aggregatet.
- Slå på strömmen.



Fläktarna får under inga omständigheter rengöras under rinnande vatten.

### Rengöring av värmeväxlaren

- Bryt strömmen.
- Öppna dörren på aggregatet.
- Montera bort bägge fläktarna enl. ovan.
- Öppna inspektionsluckorna längst ner i skåpet.
- Montera bort den röda pluggen i botten på aggregatet, kondensavloppet.
- Spola igenom värmeväxlaren med varmt vatten.



**OBS! Om aggregatet är utrustat med kondensavkokare, KAVK, måste en våtsug användas för att ta hand om sköljvattnet.** Om värmeväxlaren är mycket smutsig kan avfettningsmedel behövas.



Måste vara en sort som inte är aggressiv mot aluminium. Alkaliska rengöringsmedel innehållande ammoniak, kaustik etc. får aldrig användas då dessa verkar frätande på aluminiumytorna och därmed förstör värmeväxlaren.

- Vid behov upprepa proceduren ytterligare någon gång.
- Montera tillbaka den röda plastpluggen. (Skall vara på samma sida som filtren sitter)
- Återmontera inspektionsluckan.
- Återmontera fläktarna i omvänd ordning.

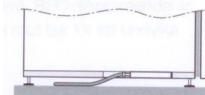


Var försiktig så att fläktmotorerna inte blir/är blöta vid återstart av aggregatet. **Detta kan innebära livsfara!**

- Återmontera täckluckorna.
- Stäng dörren på aggregatet.
- Slå på strömmen.

### Kontroll av kondensavlopp

- Öppna dörren på aggregatet.
- Öppna inspektionsluckan längst ner i skåpet.
- Kontrollera så att avloppet inte är igensatt. Exempelvis genom att hålla lite vatten i botten på aggregatet. **OBS!** Endast på den sida som saknar den röda plastpluggen.
- Vid stopp försök att ta bort hindret. Vid behov tillkalla tekniker eller rörläggare.
- Återmontera inspektionsluckan.
- Stäng dörren till aggregatet.



### Kontroll av uteluftsintag

Någon gång om året är det bra att se över uteluftsintaget. Kontrollera att det inte är tätt och att det inte sitter något ivägen, exempelvis löv eller snö/is.

**Service**

Service och reparationer, utöver normal skötsel, bör utföras av ventilationsfackman eller vid elektriska ingrepp, behörig elektriker.



Elpanelen får ej öppnas av annan än behörig fackman.



Skyddsplåten framför fläktarna får ej demonteras med aggregatet i drift, då finns risk för kontakt med rörliga delar.



Tillse att aggregatet är frånkopplat från nätspänningen (stickkontakten är utdragen eller säkring urtagen).



Ingrepp kan påverka aggregatets garantivillkor.



Använd endast original reservdelar.

**Avfallshantering och återvinning**

Aggregatet har lång livslängd om det underhålls rätt och kan med fördel renoveras.

Reservdelar . se [www.shop-recvent.se](http://www.shop-recvent.se).

När aggregatet ska kasseras: se information om avfallshantering och återvinning på vår hemsida.

Förhindra olyckor med det skrotade aggregatet. Lossa sladden från vägguttaget och kapa den så nära aggregatet som möjligt. Förvara samt transportera det skrotade aggregatet liggande. Följ din kommuns anvisningar när du lämnar aggregatet till återvinning.



Rec Indovent förbehåller sig rätten till ändringar i specifikation och konstruktion utan föregående meddelande.



### REC Indovent AB

Box 37, SE-431 21 Mölndal, Sweden  
Besöksadress: Kärragatan 2

Tel: +46 31 67 55 00  
Fax: +46 31 87 58 45

[www.rec-indovent.se](http://www.rec-indovent.se)

Certifierad enligt ISO 9001/14001