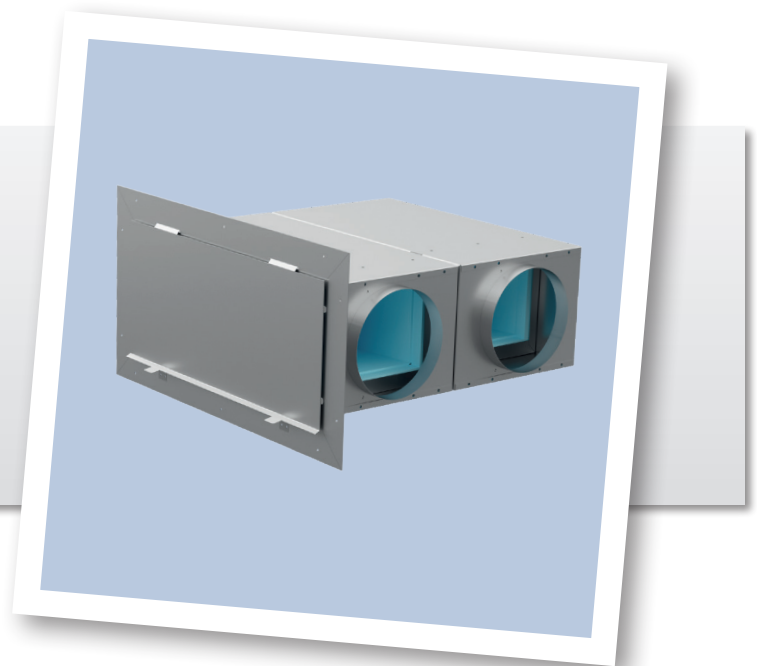


## Dubbel Filterbox UNIK®



### Användningsområde

RECs Dubbla Filterbox UNIK® är en designskyddad produkt som möjliggör enkla och kostnadseffektiva filterbyten för lägenhetsaggregat.

En process som tidigare innebar logistiskt svåra och tidskrävande processer.

På grund av den låga bygghöjden och att både tilluftsfilter och frånluftsfilter sitter i samma box är det möjligt att ifrån korridor/trapphus komma åt filtren via en brandlucka.

Den Dubbla Filterboxen används med fördel i flerbostadshus där fastighetsägaren ansvarar för filterbyte. Detta sparar tider då annonsering ej är nödvändig och risken att boenden ej är hemma vid filterservice elimineras.

### Utförande

Den Dubbla Filterboxen UNIK® monteras under tak ovan hål i vägg mellan korridor/trapphus och lägenheten.

Montage i både betong- och gipsvägg är möjlig.

Efter montage skall hela boxen isoleras med lämplig ventilationsisolering.

### Dimension

Ø160 mm, maxflöde 400 m<sup>3</sup>/h  
Bygghöjd från tak, 250 mm

### AMA-kod

#### QGB LUFTFILTER

#### REC Indovent's Filterbox UNIK®-160

XX st

Dubbel Filterbox som möjliggör filterbyten för lägenhetsaggregat med åtkomlighet utifrån korridor/trapphus.

Inkl. fästram för möjlig anslutning till brandlucka.

Invändigt värmeisolerad mellan till- och frånluftskanal.

Täthetsklass C.

Korrosionsklass C4

Anslutningsdimension 4 x 160 mm

Max bygghöjd 250 mm

### Tillbehör

Tilluftsfilter ePM1-50% (Art. nr. G10126)

Frånluftsfilter Coarse 60% (Art. nr. G10125)

### Rekommenderad brandlucka

Brandlucka Elkington i EI60, utförande typ:

- System F4 för gipsvägg
- System F5 för betongvägg

### Beställningsexempel

Dubbel Filterbox UNIK® - 160

Produkt \_\_\_\_\_

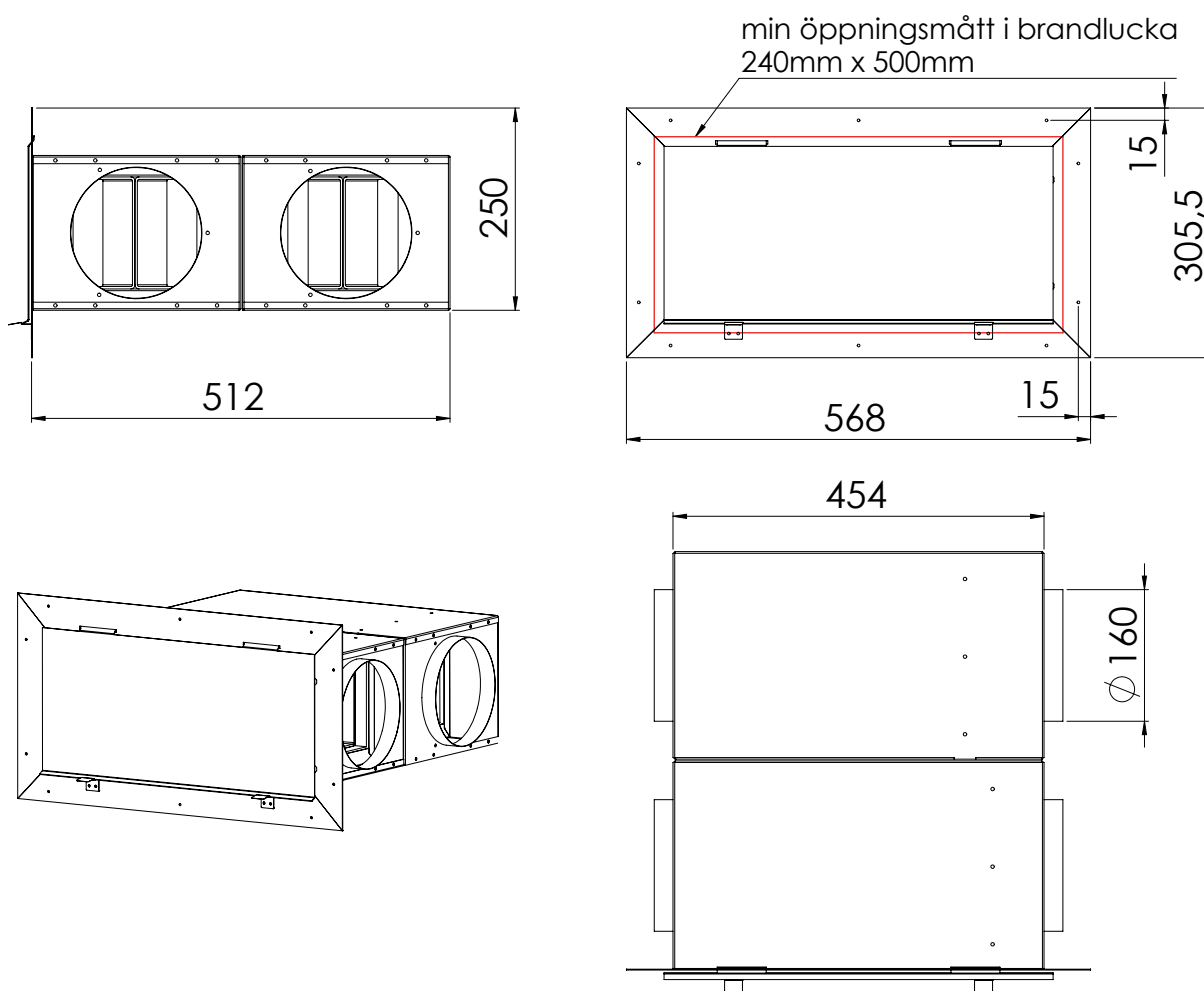
Dimension \_\_\_\_\_

# Dubbel Filterbox

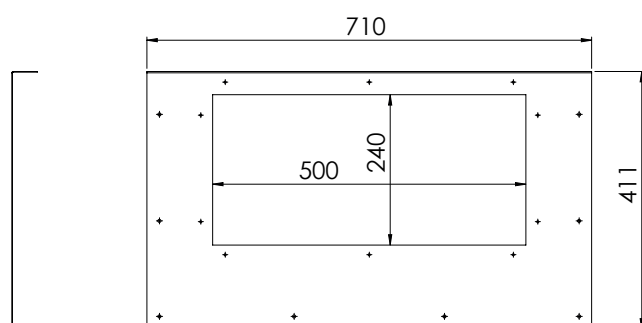
UNIK®

## Mått

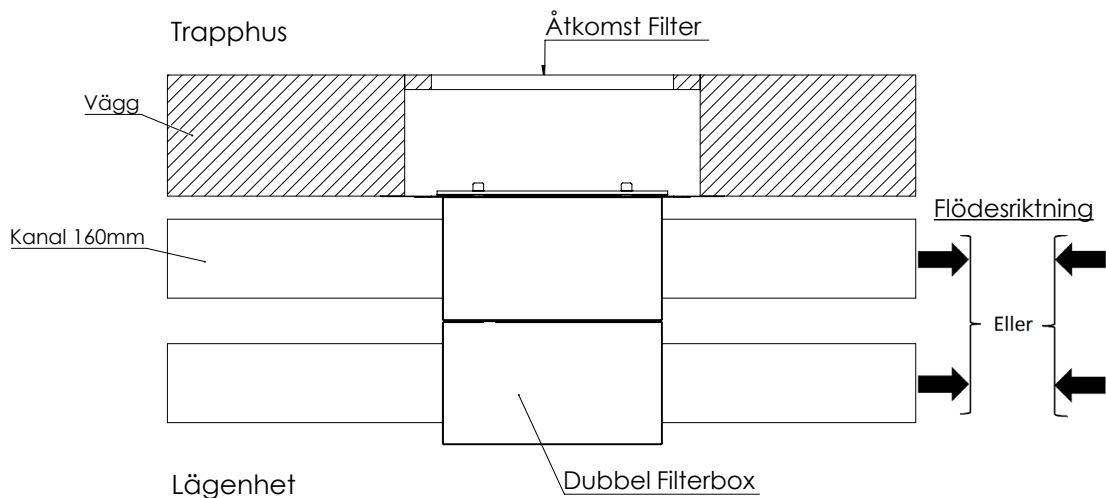
- Möjlig att montera i både gipsvägg och betongvägg
- RECs Dubbla Filterbox UNIK® passar till brandluckor:  
Elkington System F4 för gipsvägg – Öppningsmått 240x500mm  
Elkington System F5 för betongvägg – Öppningsmått 240x500mm
- Vid montering i betongvägg med Elkingtons lucka tillkommer anslutningsplåt för att tillgodose optimal montering.



Anslutningsplåt för betongvägg

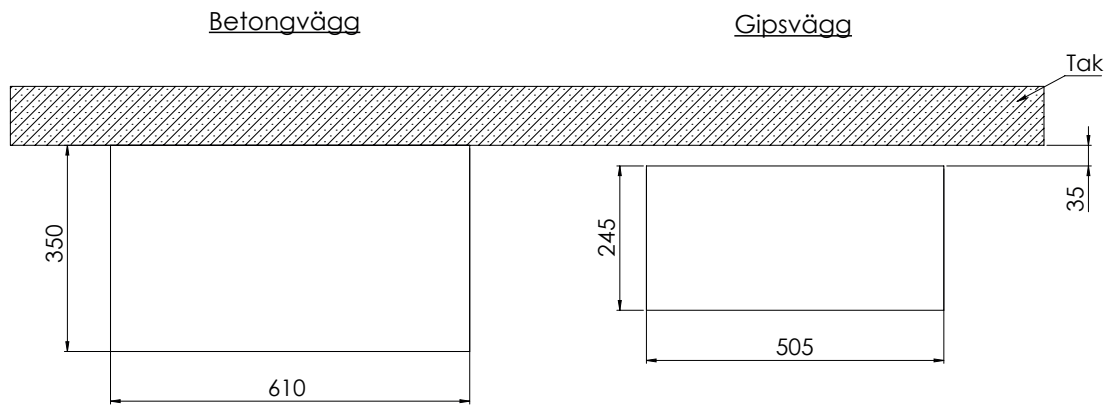


## Installation



## Håltagning i vägg

Vid val av rekommenderade brandluckor, Elkington System F4 eller F5, gäller håltagningsmått i vägg enligt nedan. Båda luckorna skall beställas med öppningsmått 240x500 mm



Vid betongvägg rekommenderas för minsta möjliga bygghöjd av filterbox att hålet i vägg görs direkt under tak. Hålets övre kant skall linjera med tak.

Vid gipsvägg skall hålet i vägg placeras 35 mm från tak för minsta möjliga bygghöjd.