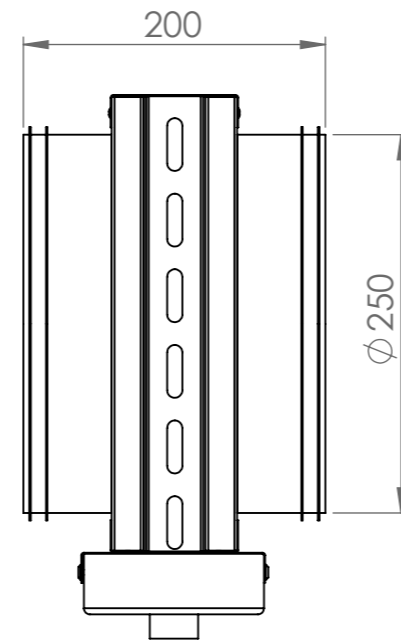
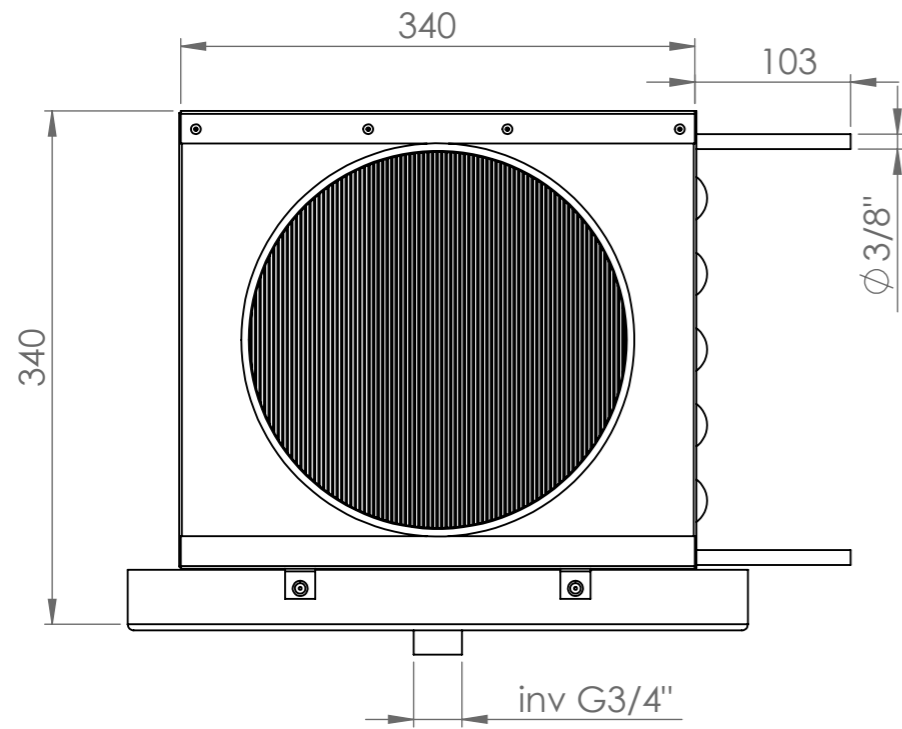
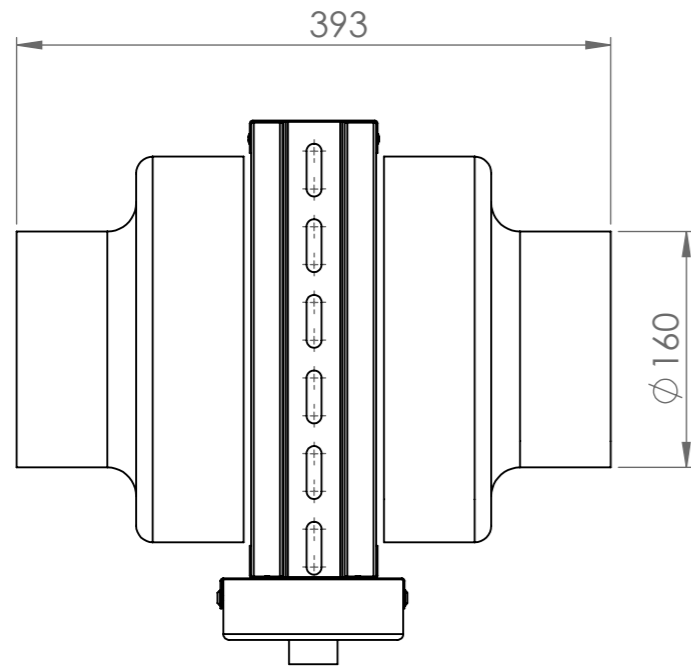


Denna handling får ej utan vårt medgivande kopieras. Den får ej heller delgivas annan eller eljest obehörigen användas. Överträdelse härav beivras med stöd av gällande lag. REC Temovex AB

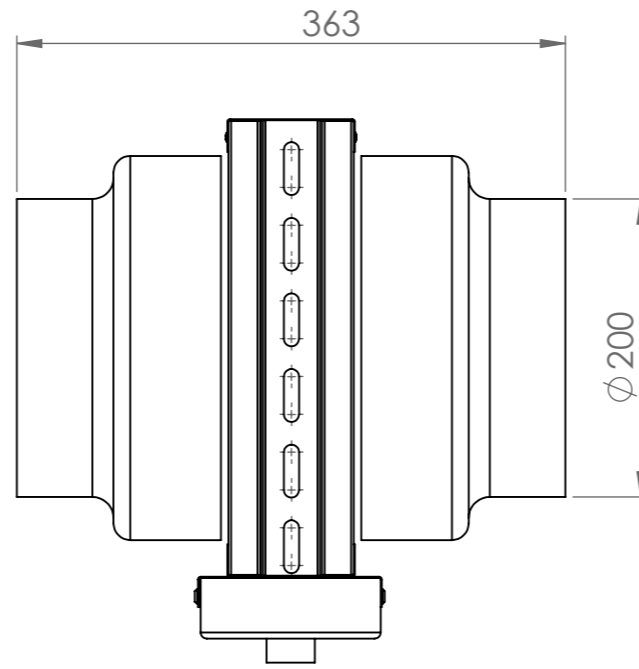
REC Temovex A3 Utgåva 1 - 2008.



Vid Ø250 kanalsystem



Vid Ø160 kanalsystem




Vid Ø200 kanalsystem

Kanalmonterat kylbatteri

- * Gäller för RT 250/400/700/1000
- * Kapacitet, luftflöde upp till 1000 m³/h
- * Kylkapacitet, upp till 2,5 kW beroende på luftflöde och kylmedietemperatur
- * Kylmedia, vatten, vatten/etanol, vatten/glykol
- * Rostfritt kondensuppfång
- * RT 250/400, Blue2/4=Ø160
- * RT 700S=Ø200
- * RT1000S=Ø250

Pl.nr

	Material, Dimension o. d.		Ytbehandling		Vikt	Vyplacering
	REC - Temovex AB Box 37 431 21 Sweden		Konstruerad av	Ritad av / datum	Artikel nr	Skala
			JO/190902		Default	1:5
			Kylbatteri			
		Ritningsnummer	Generell Tolerans	Utgåva	Blad	
		P10927	ISO 2768-m	0	1 av 1	