

Denna handling får ej utan vårt medgivande kopieras. Den får ej heller delgivas annan eller eljest obehörigen användas. Överträdelse härav beivras med stöd av gällande lag. REC Temovex AB

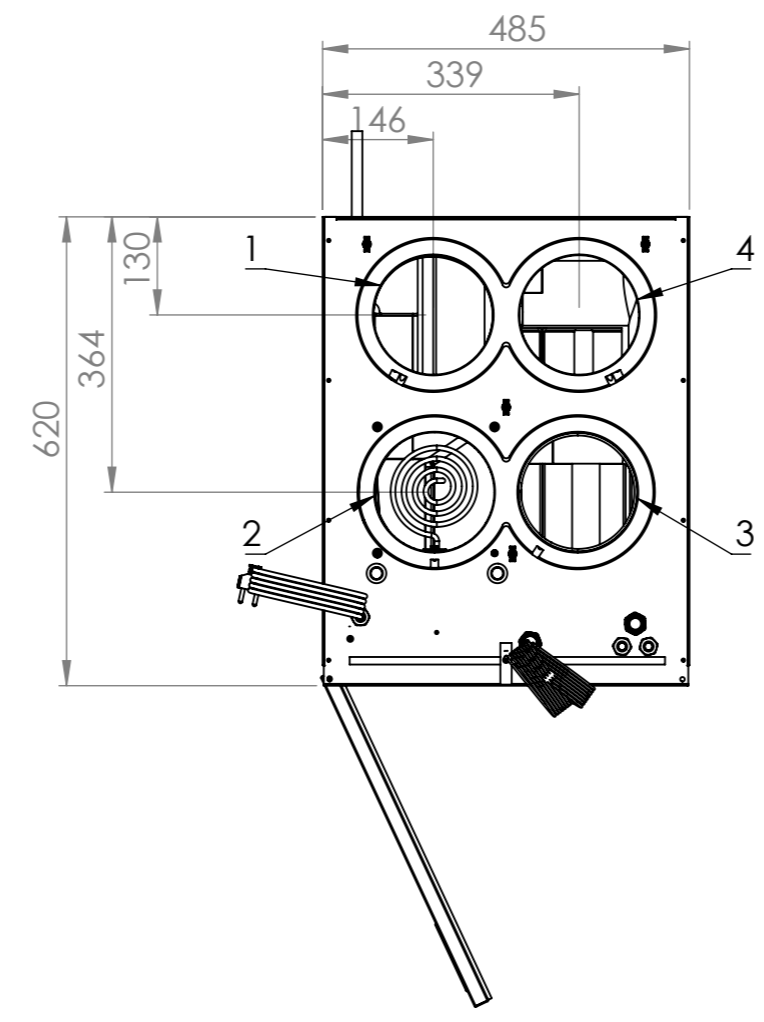
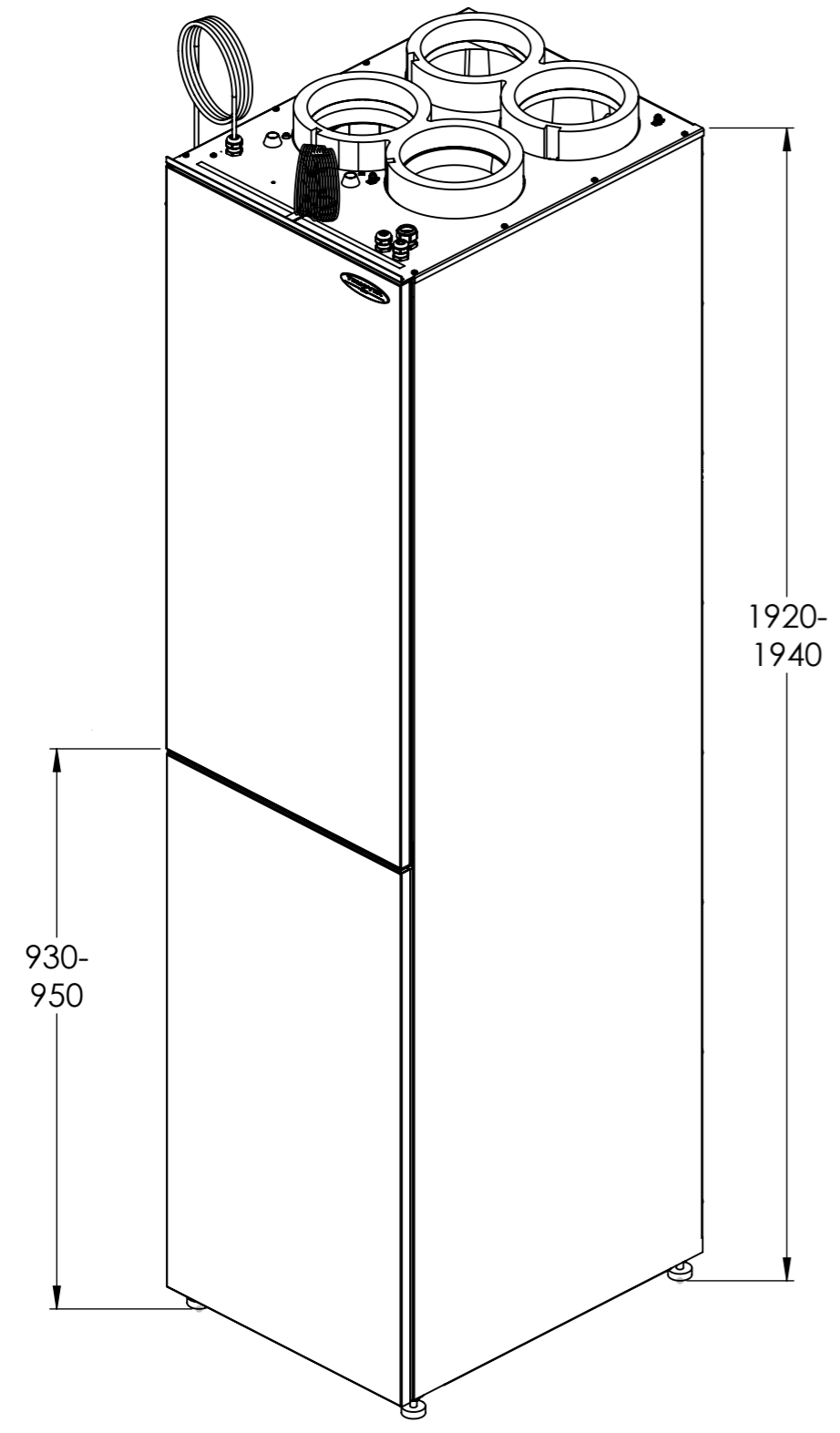
REC Temovex A3 Utgåva 1 - 2008.

1 2 3 4 5 6 7 8

A  
B  
C  
D  
E  
F

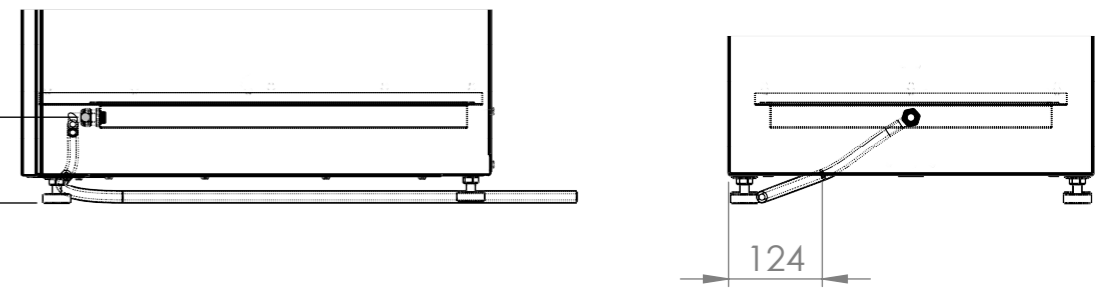
A  
B  
C  
D  
E  
F

- Anslutningar  
 1. Avluft  $\varnothing$  160mm  
 2. Tilluft  $\varnothing$  160mm  
 3. Utluft  $\varnothing$  160mm  
 4. Frånluft  $\varnothing$  160mm



Kondensslang 1500mm  
 inv.  $\varnothing$  8mm  
 utv.  $\varnothing$  14mm

Utlopp 100mm  
 från golv



Material, Dimension o. d.	Ytbehandling		Vikt	Vyplacering
REC - Temovex AB Box 37 431 21 Sweden	Konstruerad av JO	Ritad av / datum JO/180516	Artikel nr	Skala 1:6
	Titel / Benämning Chassi Blue 2, 4		Generell Tolerans ISO 2768-m	Utgåva 0
	Ritningsnummer G20101A_1		Utgåva 0	Blad 1 av 1

1 2 3 4 5 6 7 8