

Kontrollventil CKS



Användningsområde

Kontrollventil CKS är en frånluftsventil avsedd för ventilationsanläggningar med krav på låg ljudnivå även vid höga tryckfall. CKS har ett stort strypområde och är enkel att injustera.

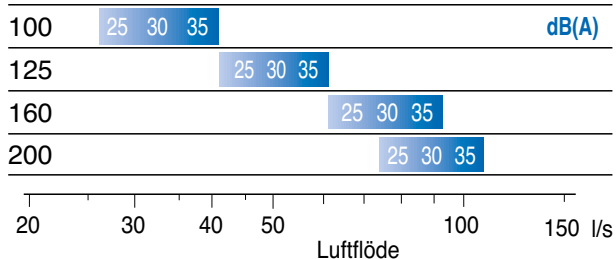
Utförande

CKS har en modern utformning som passar de flesta interiörer. Kontrollventilen är tillverkad av stålplåt och är ugnslackrad i vit epoxyfärg (RAL 9010) som ger en blank och smutsavvisande yta. CKS är försedd med en ring av cellplast som tätar mot ramen.

Snabbval, Luftflöde-Ljudnivå

Kapacitet 5-100 l/s

Storlek (gäller vid fullt öppet kägelläge)



Montering

Med fästram (standard) eller fjäderinfästning, har då beteckningen CKSF.

Injustering

Luftflödet bestäms av kägelläget och regleras genom att rotera kägeln. Använd mätmall från REC för bestämning av kägelläget. Vid tryckmätning används mätsond. Injusteringsdiagram finns i REC's häfte för Injustering och skötsel.

Tillbehör

Fästram ZR, ZRT och ZRL.

Ram ZR, ZRT och ZRL har detaljmått, passar mot kanal.

Beställningsexempel

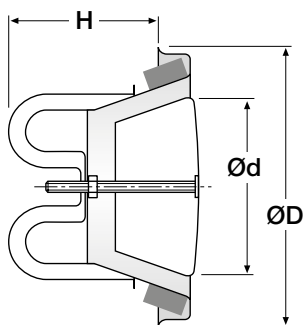
Kontrollventil CKS - 125 - ZRT

Produkt _____

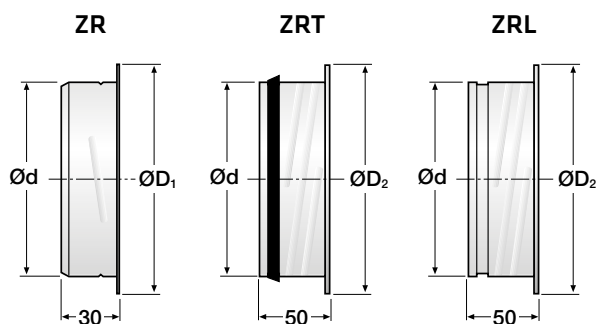
Dimension _____

Tillbehör _____

Mått och vikt



Storlek	ØD (mm)	A (mm)	Vikt (g)
100	134	74	280
125	160	85	360
160	191	89	470
200	241	107	720



Storlek	Ød (mm)	ØD ₁ (mm)	ØD ₂ (mm)	ØD ₃ (mm)	ZR (g)	ZRT/ZRL (g)
100	99	125	125	98	50	75
125	124	155	150	123	65	100
160	159	186	185	158	100	130
200	199	230	225	198	140	160

Ljudtekniska data

Ljudeffektnivå L_w

Ljudeffektnivån i oktavband $L_{w_{okt}}$, dB erhålles genom att addera ljudnivån L_{p10A} , dB(A) avläst i respektive diagram med en korrektionsfaktor.

$$L_{w_{okt}} = L_{p10A} + K_{okt}$$

CKS

Korrektionsfaktor i oktavband K_{okt} (dB)

Storlek	Medelfrekvens (Hz)							
	63	125	250	500	1000	2000	4000	8000
100	6	-1	1	1	0	-5	-9	-23
125	9	-3	-2	-1	-4	0	-8	-24
160	9	1	-3	-1	2	-8	-12	-25
200	10	-1	-3	-4	2	-5	-9	-26
Tol. ±	6	3	2	2	2	2	2	3

Ljuddämpning ΔL

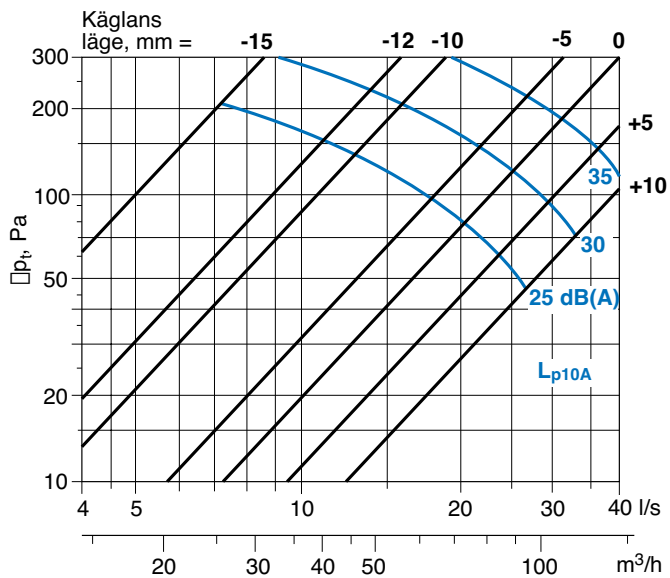
Redovisad ljuddämpning ΔL avser reduktion av ljudeffektnivå beräknad från kanal till rum inklusive mynningsdämpning.

Korrektionsfaktor i oktavband K_{okt} (dB)

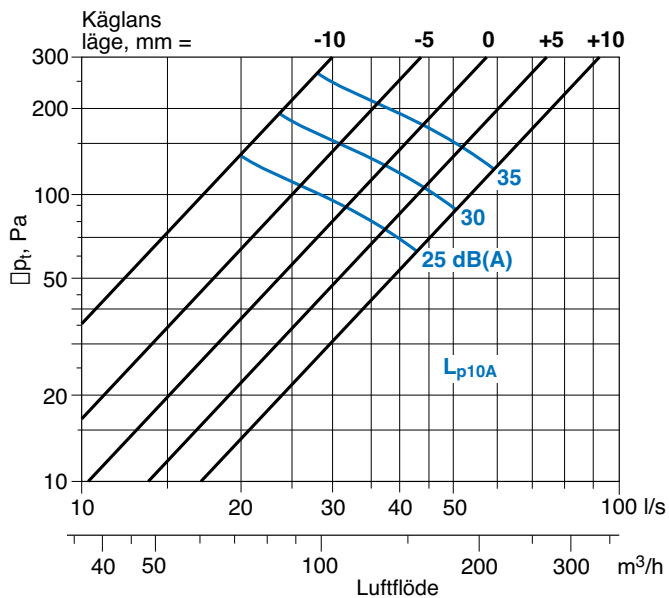
Storlek	Medelfrekvens (Hz)							
	63	125	250	500	1000	2000	4000	8000
100	23	18	14	12	12	14	5	6
125	21	17	12	11	12	11	7	6
160	19	14	12	11	11	14	5	7
200	15	13	11	11	13	12	7	7
Tol.±	6	3	2	2	2	2	2	3

Dimensioneringsdiagram

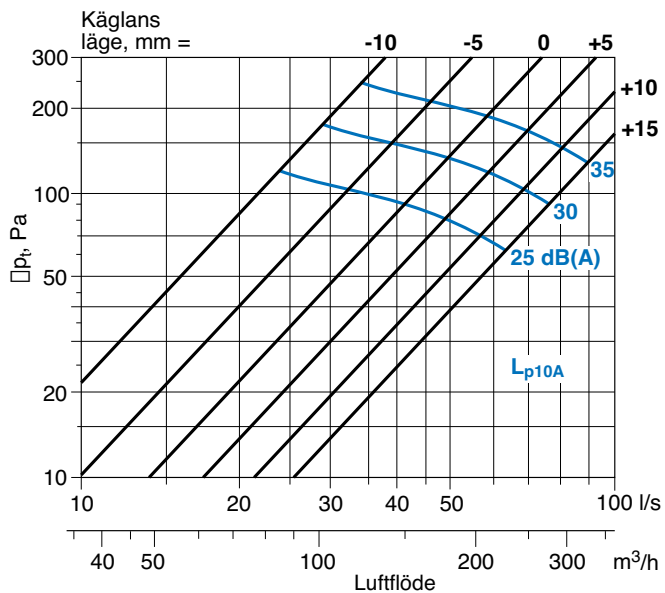
CKS 100



CKS 125



CKS 160



CKS 200

