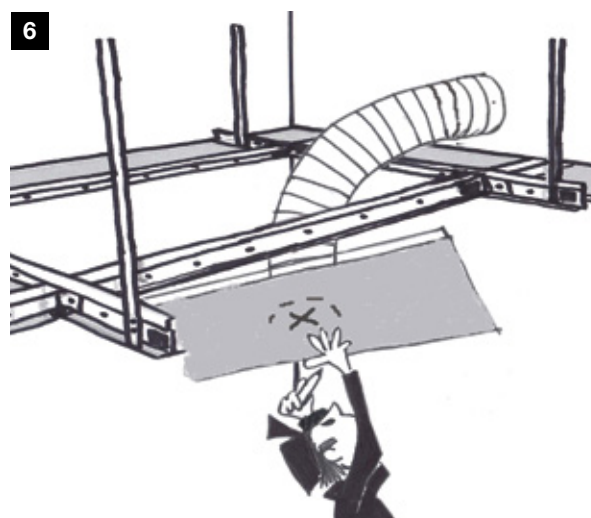
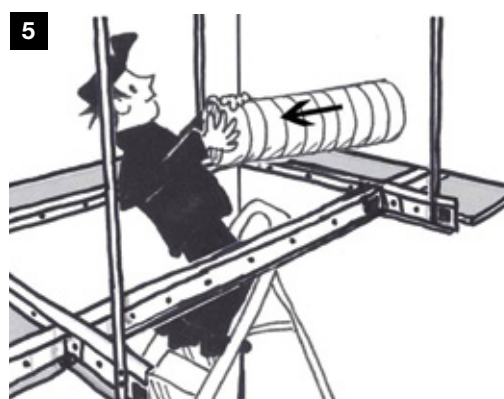
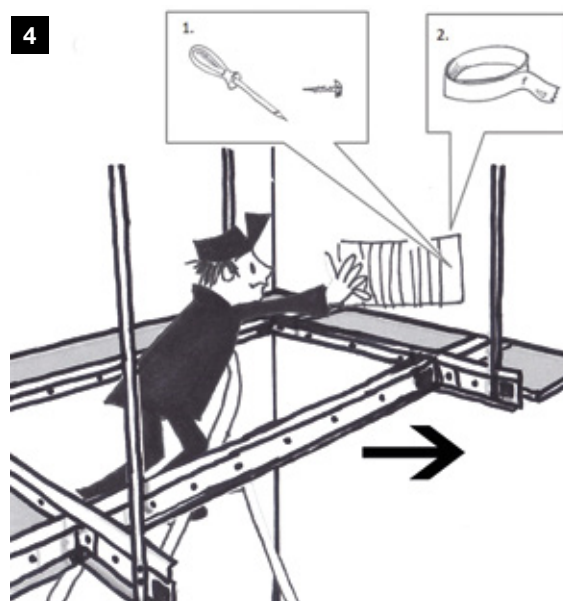
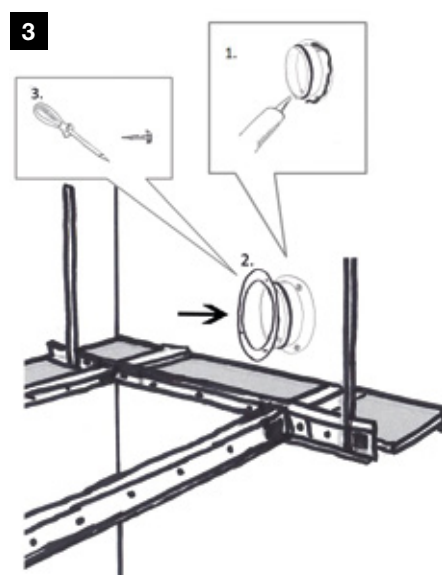
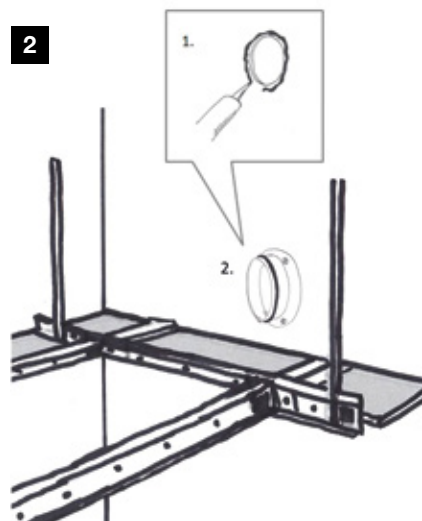
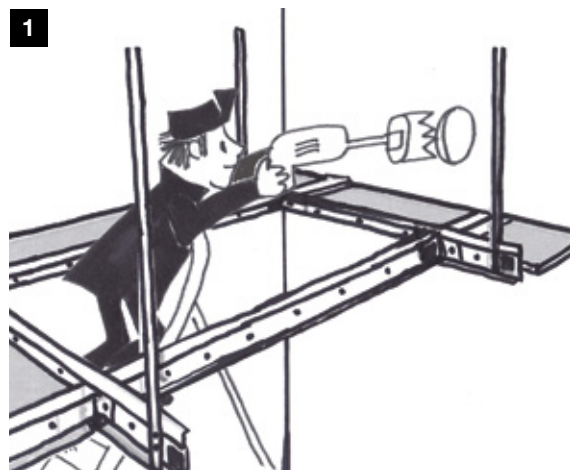


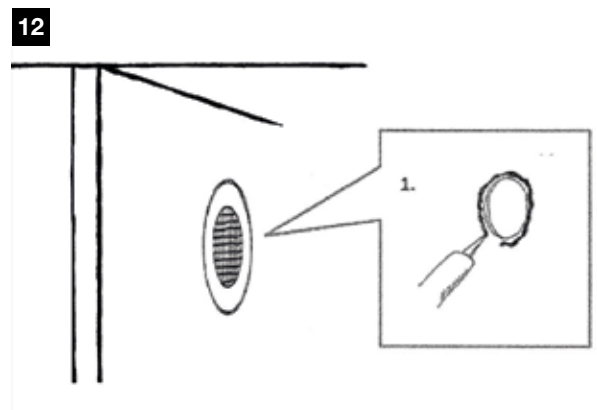
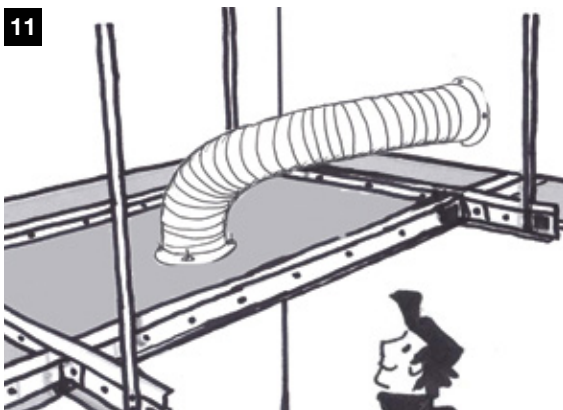
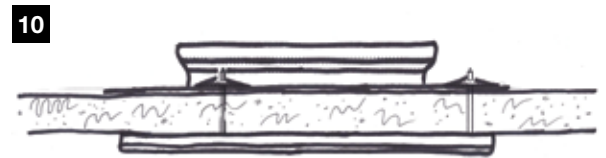
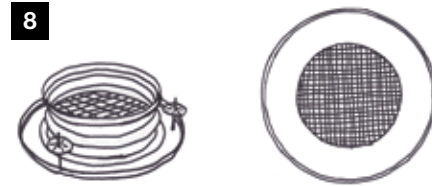
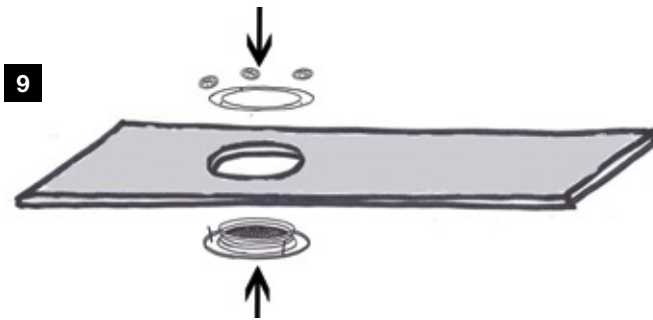
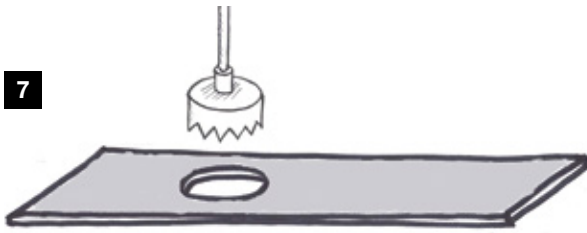
# Ljuddämpande överluftsdon RW45<sup>®</sup>

RW45<sup>®</sup>

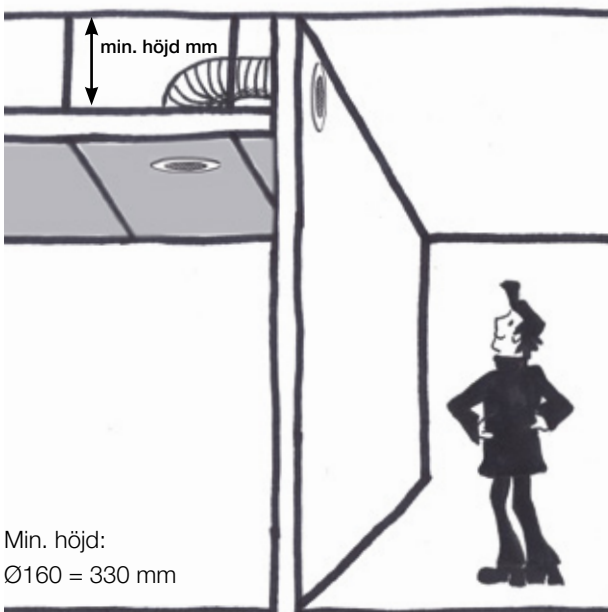


## Montering RW45<sup>®</sup>





**TV - Tak/Vägg = 1-12**



**TT - Tak/Tak = 1-11 (x2)**

