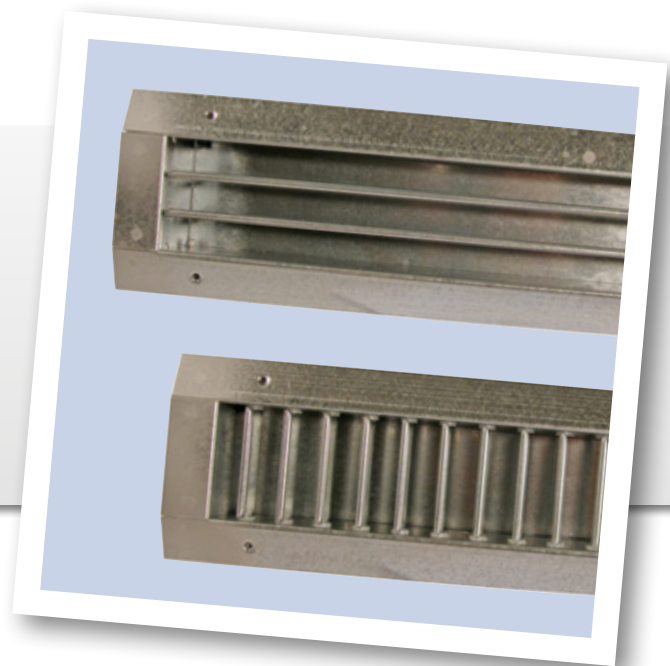


Spirogaller för montering
direkt i kanal utan stosar
och fästramar

SPIRO-G



Användningsområde

Spiro-G är avsett för stora lokaler där spirokanalen är synligt monterad t. ex lager-/fabrikshallar, verkstäder, sporthallar mm.
Passar spirokanaler Ø200 - 1200 mm.

Kapacitet

20-1000 l/s.

Utförande

Spiro-G är tillverkat av galvaniserad stålplåt. Flänsen är rundad i en radie som motsvarar spirodimensionen, baksidan är försedd med en gummilist som tätar mot kanalen.

Genom gallrets ställbara lameller kan luften styras i önskad riktning.
Horisontella lameller (HS) styr luften, uppåt - nedåt.
Vertikala lameller (VS), styr luften åt sidorna.

Beställningsexempel

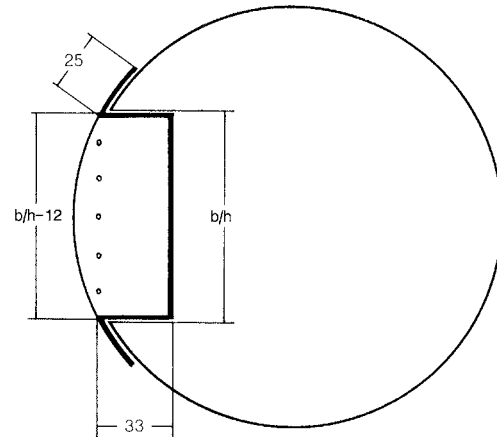
Spirogaller	Spiro-G - 400 - VS - 1225 x 125		
Produkt	_____	_____	_____
Spirodimension	_____	_____	_____
Vertikala lameller	VS	_____	_____
Horisontella lameller	HS	_____	_____
Nominell bredd	_____	_____	_____
Nominell höjd	_____	_____	_____

Storlekar

OBS!

(Nom mått = håltagning).

Ø 200-400	Spirokanal	
	Ø 400-800	Ø 800-1200
225 x 75	225 x 125	–
325 x 75	325 x 125	325 x 225
425 x 75	425 x 125	425 x 225
525 x 75	525 x 125	525 x 225
625 x 75	625 x 125	625 x 225
825 x 75	825 x 125	825 x 225
1025 x 75	1025 x 125	1025 x 225
1225 x 75	1225 x 125	1225 x 225

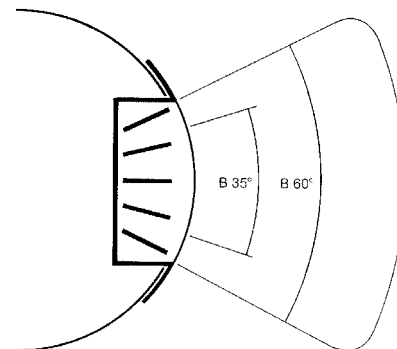


Kastlängd

Inblåsning enligt fig.	K-faktor
Rakblåsande	1
Spridning 35°	0,8
Spridning 60°	0,5

Reducering av kastlängd vid olika lamellinställningar.

Kastlängden = K x utläst värde



Montering

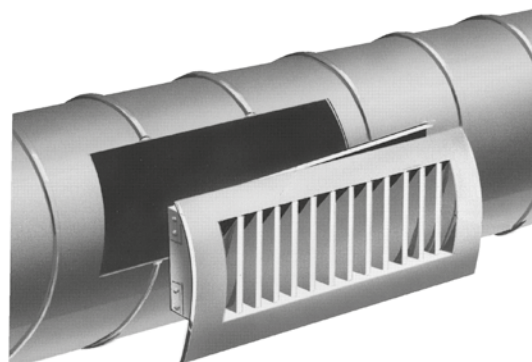
1) Klipp hål i Spiro-röret.

Håltagningsmått = gallrets nominella mått.

Inga lösa stosar eller ramar erfordras.

2) Fäst gallret med popnit i de förborrade hålen.

Gallret monteras med öppningen mot luftriktningen



Dimensioneringsexempel

Givna data:

$q = 48 \text{ l/s}$

Spirodimension = 200 mm.

Gå in i diagrammet på 47,5 l/s och välj lämplig dimension efter önskad kastlängd.

- Vi väljer t ex Spiro-G 325 x 75 - vilket ger $L_{0,2} = 4,7 \text{ m}$.

Gå sedan rakt ut åt höger och läs av ljudnivå och tryckfall vid olika spjällöppningar.

- 100% spjällöppning ger ca 7 Pa och 26 dB(A).

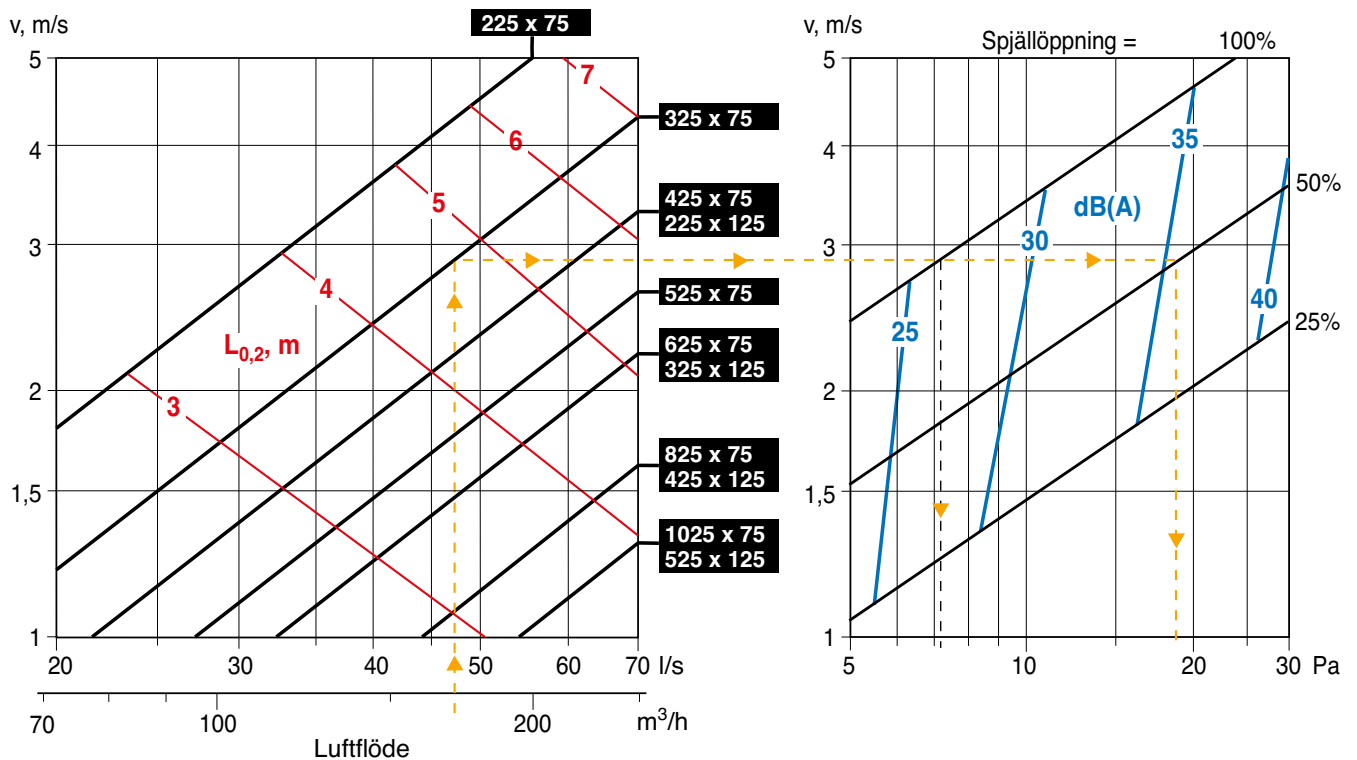
- 50% spjällöppning ger ca 19 Pa och 35 dB(A).

Bestäm till sist om det skall vara horisontella (HS) eller vertikala (VS) lameller och räkna ut

eventuell kastlängdsreduktion enligt formel på föregående sida.

- 35% spridning ger: $L_{0,2} \times 0,8 = 4,7 \times 0,8 = 3,8 \text{ m}$.

Dimensioneringsdiagram



Dimensioneringsdiagram

