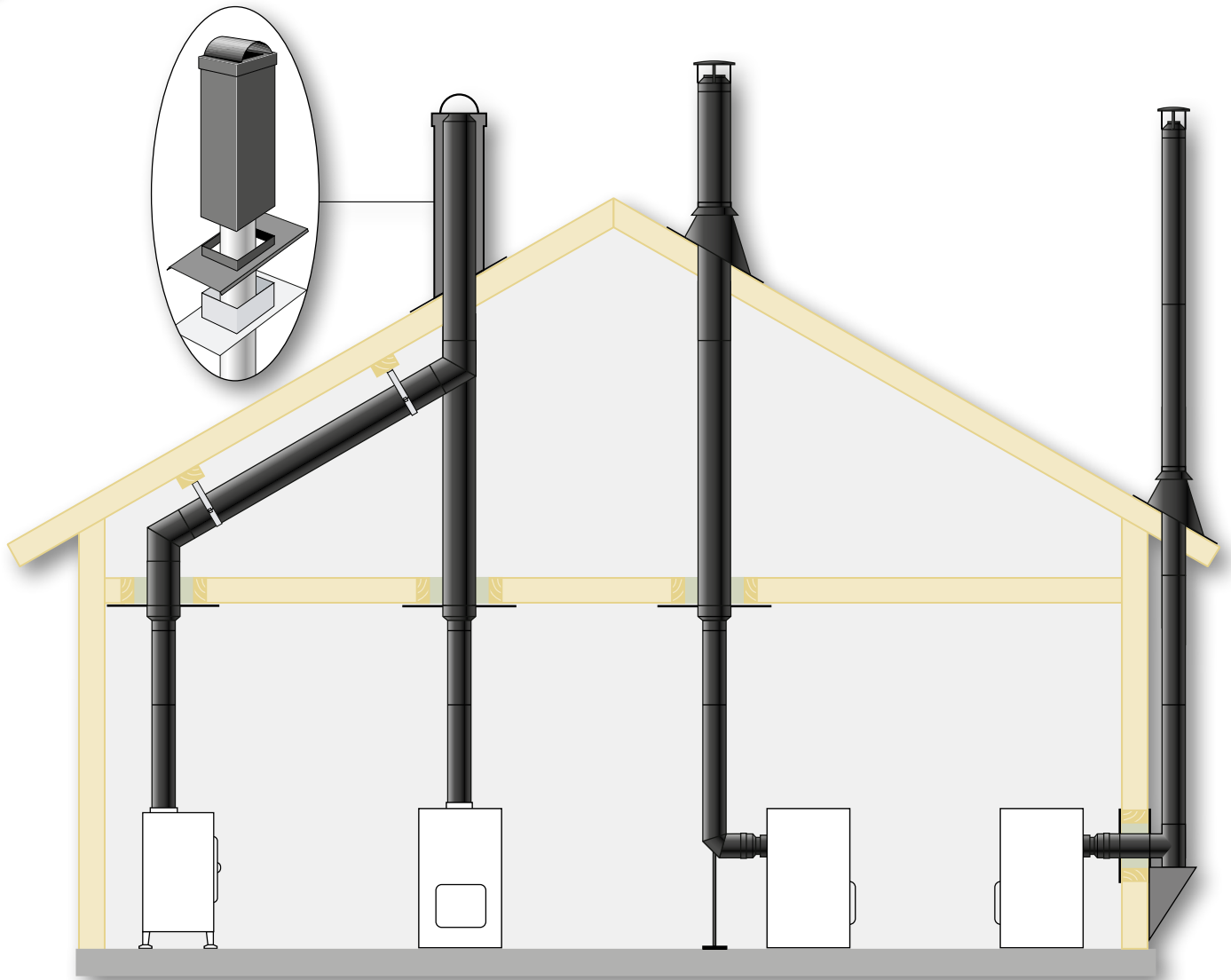


REC Easy

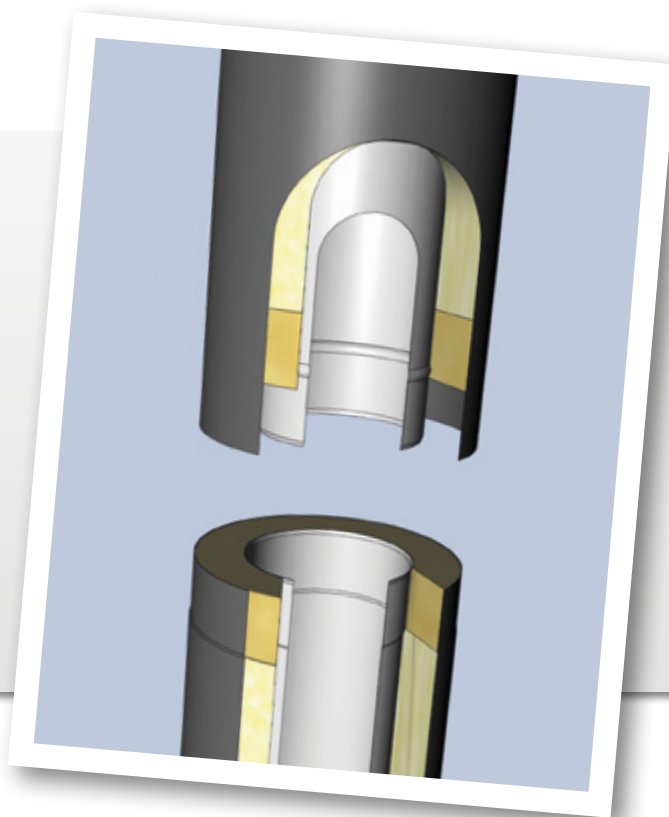
Systemskorsten utan klämband
och pannkitt



REC Easy

Systemskorsten utan klämband eller pannkitt

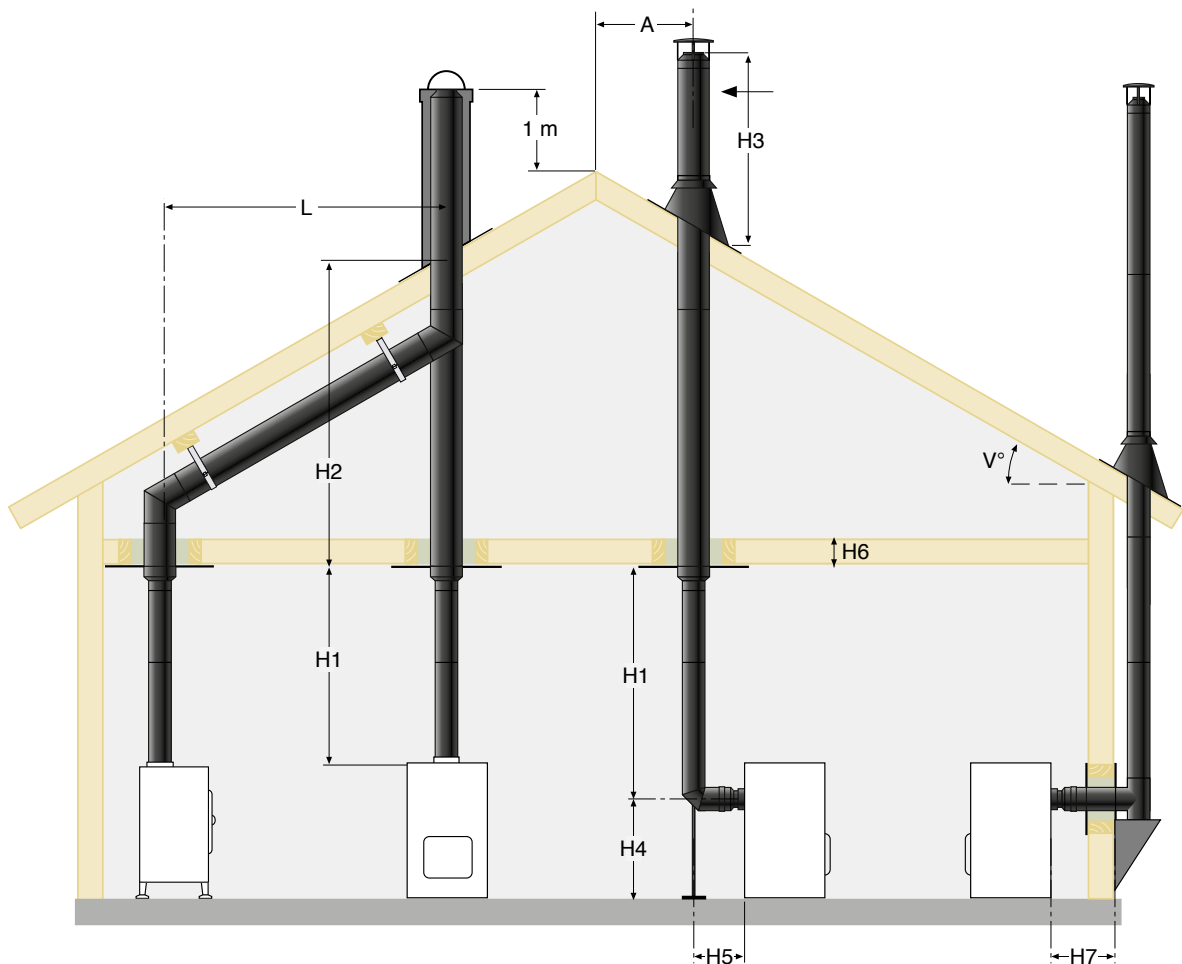
- För fastbränsle
- Inga klämband eller pannkitt
- snabb och enkel montering
- Snygg - inga dimensionsförändringar över skarvar
- Schaktfri även i halvisolerat utförande



Skorstenens egenskaper och material

Material, rökkanal	Rostfritt syrafast stål EN 1.4404(316L)
Godstjocklek, rökkanal	0,6 mm
Isolering	30 mm mineralull (halvisolerad) 50 mm mineralull (helisolerad)
Ytermantel	Pulverlackat på zinkgalvaniserat stål, 0,6 mm godstjocklek
Längder	250, 500, 1000 mm
Dimensioner ID	Ø120, Ø130, Ø150, Ø180, Ø200 mm
Godkännande	CE 0432-CPD-00095-240 SE-30/SE-50 Endast driftförhållande N1 och för värmeeffekt av högst 60 kW

Beställningsunderlag, invändig-utvändig rak, vinklad, bakanslutning



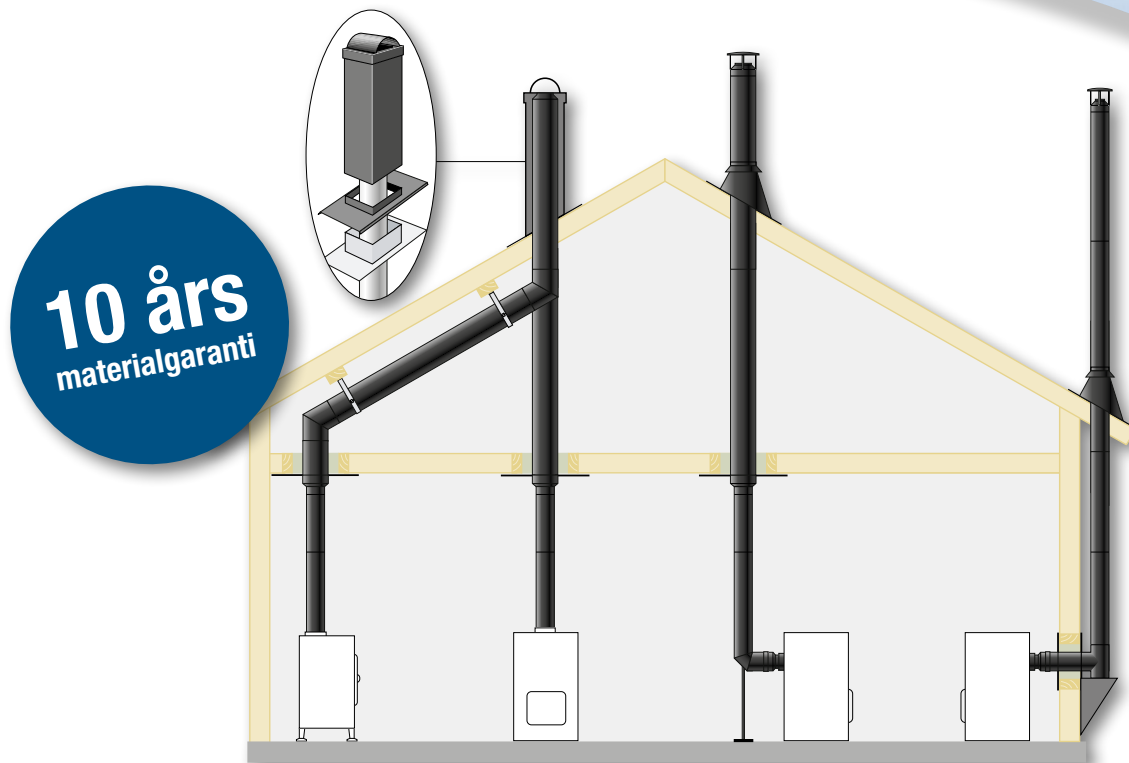
Nedanstående uppgifter skall alltid lämnas vid beställning

H1 _____ L _____
 H2 _____ V° _____
 H3 _____ A _____
 H4 _____ Invändig taklutning _____
 H5 _____ _____
 H6 _____
 H7 _____

- Fyrkantig huv
- Rund ovan tak
- Sotarplattform
- Stege inkl. lejdare
- 1-plans
- 1,5-2 plans
- Nockhuv
- Utan huv och beslag
- Förlängningssats stegen

Inv. ØD (mm)	Utv. Ø Halv-isolerad	Utv. Ø Hel-isolerad
120	180	220
130	190	230
150	210	250
180	240	280
200	260	300

Återförsäljare



REC Easy är konstruerad utan värmebryggor vilket innebär att temperaturen på ytterröret kan hållas låg.

Under T450-förhållanden (testtemperatur 550°C) är temperaturen på ytterröret under 80°C, vilket innebär att inga ytterligare säkerhetsåtgärder behöver göras.

REC Easy får användas både inom- och utomhus. Ovan

yttertak monteras en plåthuv över skorstensröret alternativt rund ovan tak med takgenomföring-regnkrage-regnhatt. Alla delar har hane/hona-koppling.

Efter ihopsättning erhålls ett homogent rör utan diametersförändring över skarvarna. Det behövs varken klämband eller pannkitt i skarvarna.

Medlem i

 **Svensk Ventilation**
Bransch i samverkan

REC Indovent förbehåller sig rätten till ändringar i specifikation och konstruktion utan föregående meddelande.

REC Indovent AB

Box 37, SE-431 21 Mölndal, Sweden

Besöksadress: Kärragatan 2

Tel: +46 31 67 55 00

Fax: +46 31 87 58 45

Certifierade enligt ISO 9001/14001