

Luftvärmväxlare med värmeackumulator
REC VENTO ECO2



VENTO ECO2

MANUAL

INNEHÅLL

Säkerhetskrav.....	2
Syfte.....	3
Leveransuppsättning.....	3
Tekniskadata.....	4
Design & driftsprincip.....	5
Installation.....	7
Anslutning till elnät och styrning.....	9
Tekniskt underhåll.....	11
Felsökning.....	13
Lagrings-ochtransportbestämmelser.....	13
Tillverkarens garanti.....	16

Den här bruksanvisningen är ett huvud driftsdokument som är avsett för installation, tekniskt underhåll - och drift tillfällen. Manualen innehåller information om funktion, tekniska detaljer, driftsprincip gällande och installation av Vento ECO2 Installatören är skyldig att tillse att gällande byggnormer och lagar och regler uppfylls.

Tillverkaren och REC förbehåller sig rätten att när som helst ändra tekniska dokument, design eller konfiguration och uppdatera med senaste teknisk data.

Informationen i detta dokument har översatts från Engelska till Svenska i enlighet med Blaubergs riktlinjer och Sveriges lagar och regler för försäljning till Konsument.

SÄKERHETSKRAV

- Läs användarmanualen noggrant innan du installerar och använder enheten.
- Tillse, säkerställ att gällande krav samt bestämmelserna gällande elektriska och tekniska bygg konstruktioner och normer måste följas vid installation och drift av enheten.
- Varningarna i användarmanualen måste beaktas med största allvar eftersom de innehåller viktig information gällande byggnaden och personlig säkerhet
- Underlåtenhet att följa de regler och säkerhetsåtgärder som anges i denna bruksanvisning kan leda till personskador eller skador på enheten.
- Förvara manualen så att den finns tillgänglig under hela enhetens livslängd.

SYFTE

Enheten är utformad för att säkerställa energi effektivt kontinuerligt mekaniskt luftutbyte av frisk luft i lägenheter, stugor, bodar, hotell, kaféer, garage, övriga offentliga lokaler. Enheten är utrustad med en värmeackumulator som möjliggör tillförsel av färsk filtrerad luft uppvärmd med hjälp av den lagrade värmeenergin - funktionen är också omvänd så att en kall lokal kan behålla sin kyla en varm sommar dag. Enheten är konstruerad för montering i och genom yttervägg. Om Enheten kräver mer längd än väggen är bredd kan enheten förses med utomhus huv som ger ca 10 cm. Man kan också själv tillse lämplig konstruktion/låda för montering inom hus. Enheten är klassad IP 24 samt för kontinuerlig drift.



Notera att endast behörig person får avsluta fullgod installation!

Transporterad luft får inte innehålla brandfarliga eller explosiva blandningar, förångning av kemikalier, klubbiga ämnen, fibrösa material, grovt damm, sot och oljepartiklar eller installeras i miljöer som är gynnsamma för bildning av farliga ämnen (giftiga ämnen, damm, patogena bakterier).

I PAKETEN

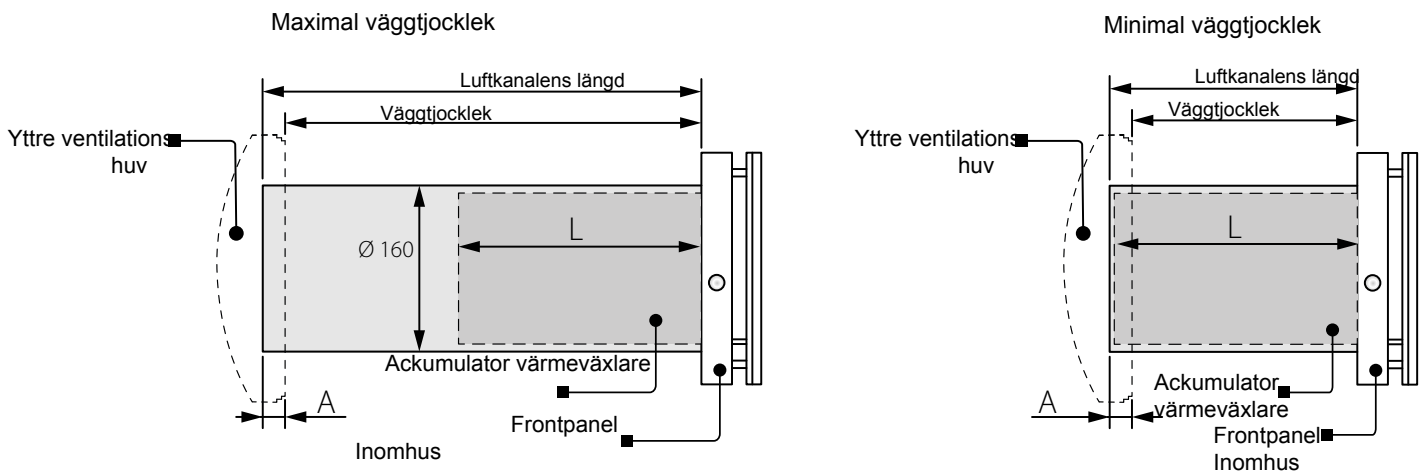
NAMN	
	Vento ECO2
Inomhushuv	1 st
Utomhushuv	1 st
Luftkanal	1 st
Flexibelt ljudisolerande material	1 st
Keramisk värmväxelpaket - patron	1 st
Fjärrkontroll	1 st
Användarmanual	1 st
Monteringsanvisning för monteringshuv	1 st
Förpackning	1 st

TEKNISKA DATA

Enheten är utformad för användning inomhus under följande förhållanden:

- för Vento Expert: utomhuslufttemperatur från -20 °C upp till +40 °C och relativ luftfuktighet inomhus upp till 50%
- Enheten har klass II skydd mot elektriska stötar och får inte vara jordad.
- Tillträde till farliga delar och skydd mot vatteninträning är IP24.
- Enhetens design förbättras ständigt, så vissa modeller kan vara något annorlunda än de som beskrivs i denna manual.

Tekniska data anges på typskylten på höljet individuellt för varje ventilationsenhet.



A: Utskjutande del av luftkanalen på ytterväggen. Beror på den använda typ av ventilationshuv.

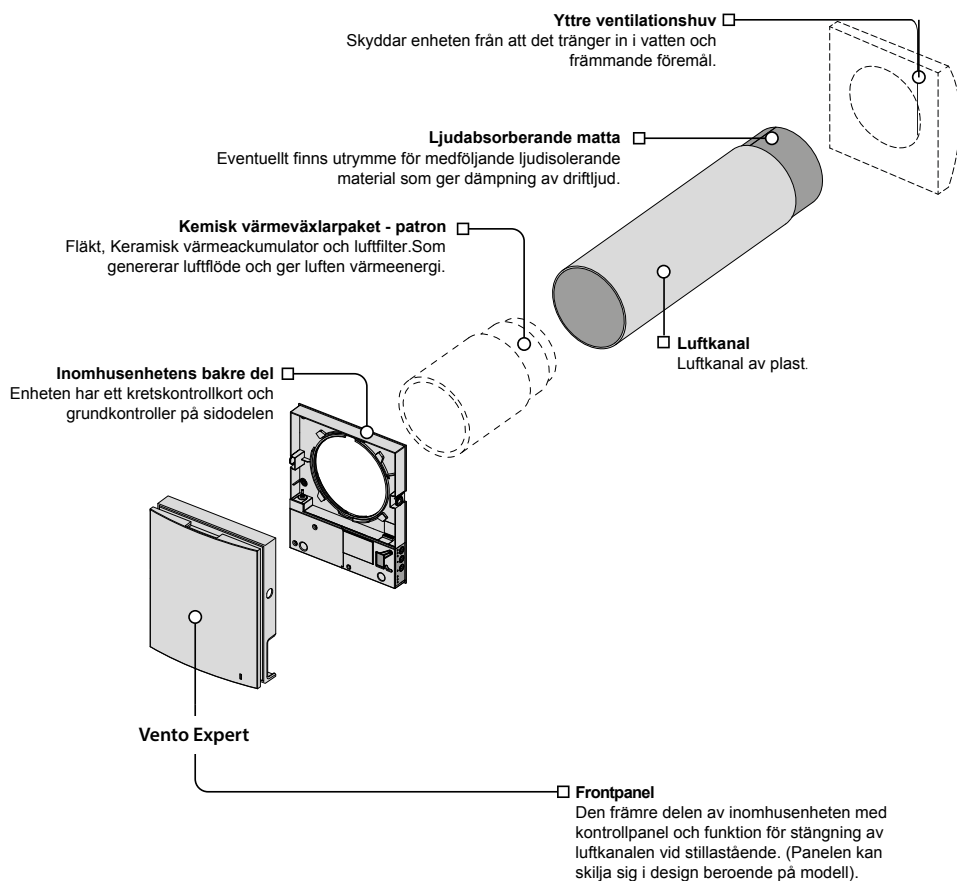
L: Patronlängd. Beror på enhetsmodellen modellen

Luftkanalens längd och den valda utomhus huvan är avgörande för de övergripande och anslutande måtten för installationen. värdet på den utskjutande delen av luftkanalen på utsidan A. (Specialhuv max 100 mm) kan dras av från det totala behovet 300 mm.

Patronlängd	L [mm]
REC VENTO ECO2	250

DESIGN OCH FUNKTIONSPRINCIP

Enheten består av en inomhusenhet med en dekorativ frontpanel, en rörpaket (värmeackumulator), en luftkanal med en ljudabsorberande matta och en yttre ventilationshuv. Rörpaketet är placerat inne i kanalen och är den grundläggande funktionen i ventilatorn. Det inre rörpaketet består av fläktar, en värmeackumulator och två G3 filter som säkerställer luftfiltrering och förhindrar att damm och främmande föremål tränger in i den keramiska värmeackumulatorm och fläkten. Inomhusenheten är utrustad med automatiska luftspjäll, luftluckor som stängs när enheten är avstängd. Stängning förhindrar backluft.



SPJÄLLFUNKTION VIKTIGT!

Inomhusenheten på REC VENTO ECO 2 är utrustad med manuellt luftspjäll. Vid drift av ventilatorn måste spjället öppnas manuellt.

Vento Eco 2	
<p>Ventilation: REC VENTO körs antingen i frånluft - eller värmväxlingsläge med en på kontrollpanelen inställd hastighet.</p> <p>I värmväxlings läge kör en enhet tilluft när den andra enheten kör frånluft.</p> <p>Boost: REC VENTO går till maximal hastighet med samma Driftläge.</p> <p>Förnyelse: REC VENTO körs i två cykler, 70 sekunder vardera, med regenerering av värme och fuktighet.</p>	<p>Cykel I. Varm gammal frånluft tas från rummet och passerar genom den keramiska värmäckumulatorm som gradvis absorberar värme och luftfuktighet. 70 sekunder efter att den keramiska värmäckumulatorm börjar bli varm går ventilatorm över till tilluftsläge.</p> <p>Cykel II. Frisk kall uteluft passerar nu genom den keramiska värmäckumulatorm och luften värms upp av värme som ackumuleras i värmäckumulatorm. På 70 sekunder efter det att värmäckumulatorm har svalnat återgår den till frånluftsläge och cykeln startar om från början. Vid installation av två eller fler enheter synkroniseras dessa vilket innebär att medans en ventilator tillför luft så suger den andra ut luften.</p> <p>Lufttillförsel: REC VENTO fungerar i tilluftsläge.</p>

INSTALLATION

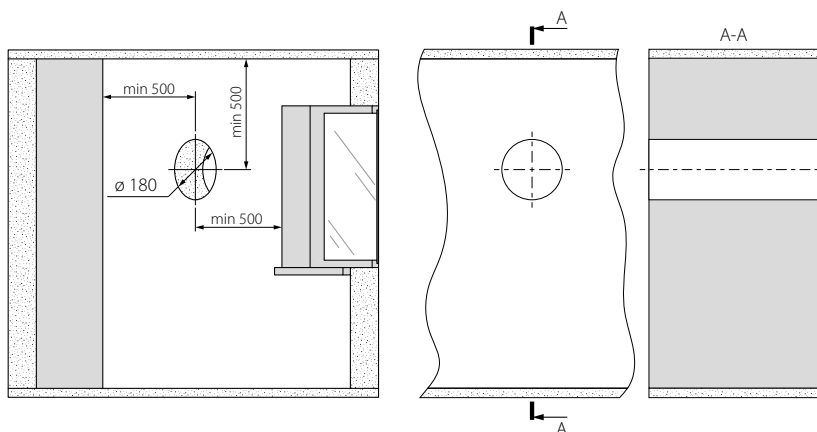


Läs användare manualen före installation av enheten

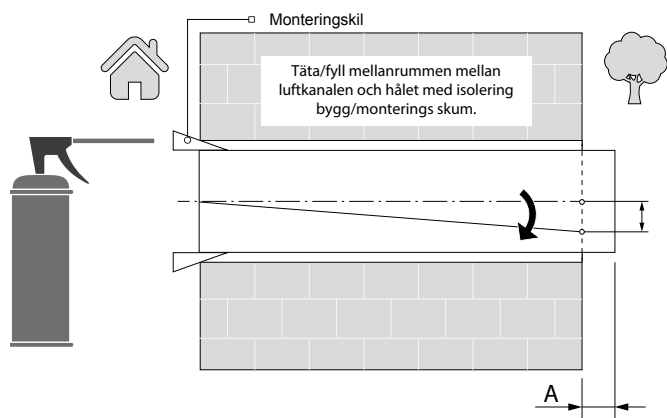


Blockera aldrig enhetens luftkanaler och fria utrymme - tillse att luften runt enheten kan cirkulera fritt

1. Förbered ett runt kärnhål i ytterväggen. Se måtten i figuren nedan!



Sätt in luftkanalen i vägghålet. Säkerställ kanalens längd därefter, för enkel installation, använd de medföljande kilarna som ingår i leveranssatsen för att fixera kanalen i rätt vinkel. Luftkanalen skall ha en lutning ut ur huset, så att eventuellt kondensvatten kan rinna ut. Luftkanalens ände måste sticka ut ca 10 mm. Kontrollera avståndet A och komplettera eventuellt enheten med en utomhushuv som möjliggör yttre utrymme med upp till 100 mm.

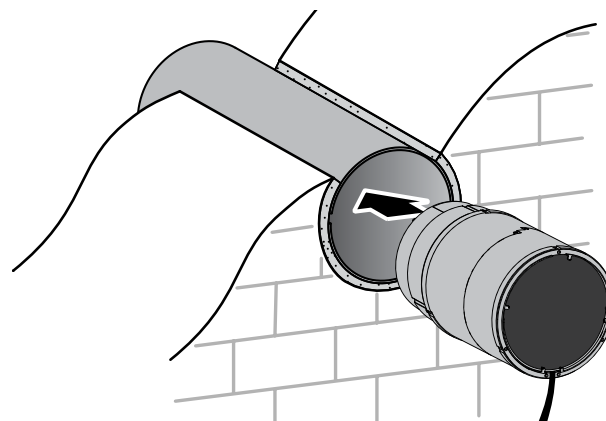


Vid installationen rekommenderas minsta lutning av luftkanalen från insidan till utsidan vara 1 mm/100 mm.

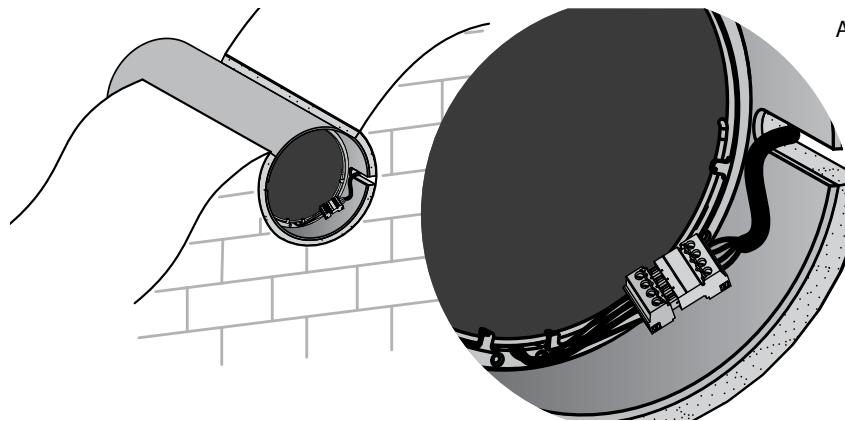
Luftkanalen förs in i den borrarade öppningen, markera därefter vart kanalen skall kapas.

Kanalen kapas med såg och vassa kanter avlägsnas. Därefter kilas röret fast i rätt vinkel och fixeras med isolering.

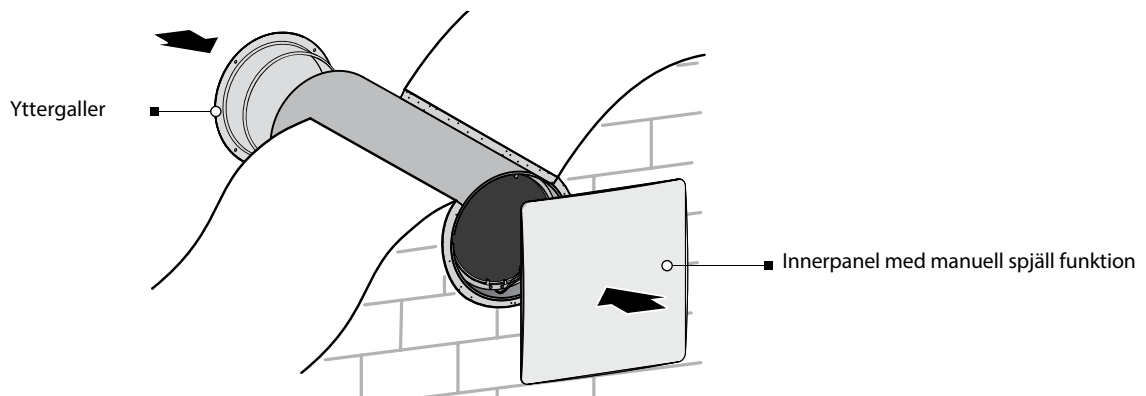
Vid montering av strömförsörjning till patronen kan man vid utrymmes brist klippa ut utrymme i kanalen för kabelanläggningens sida parallellt med spåret i luftkanalen. Tillse fri placering av kabeln mitt i spåret utan några skador på kabelisolerande material, skär eventuellt bort överskott av monteringskum.



Patronen förs in med den sidan som saknar kabelanslutning först.



Anslut kabeln



Yttergaller

Innerpanel med manuell spjäll funktion

För montering av den yttre ventilationshuv, se respektive installationsinstruktion för huv.

ANSLUTNING TILL STRÖM OCH KONTROLLPANEL



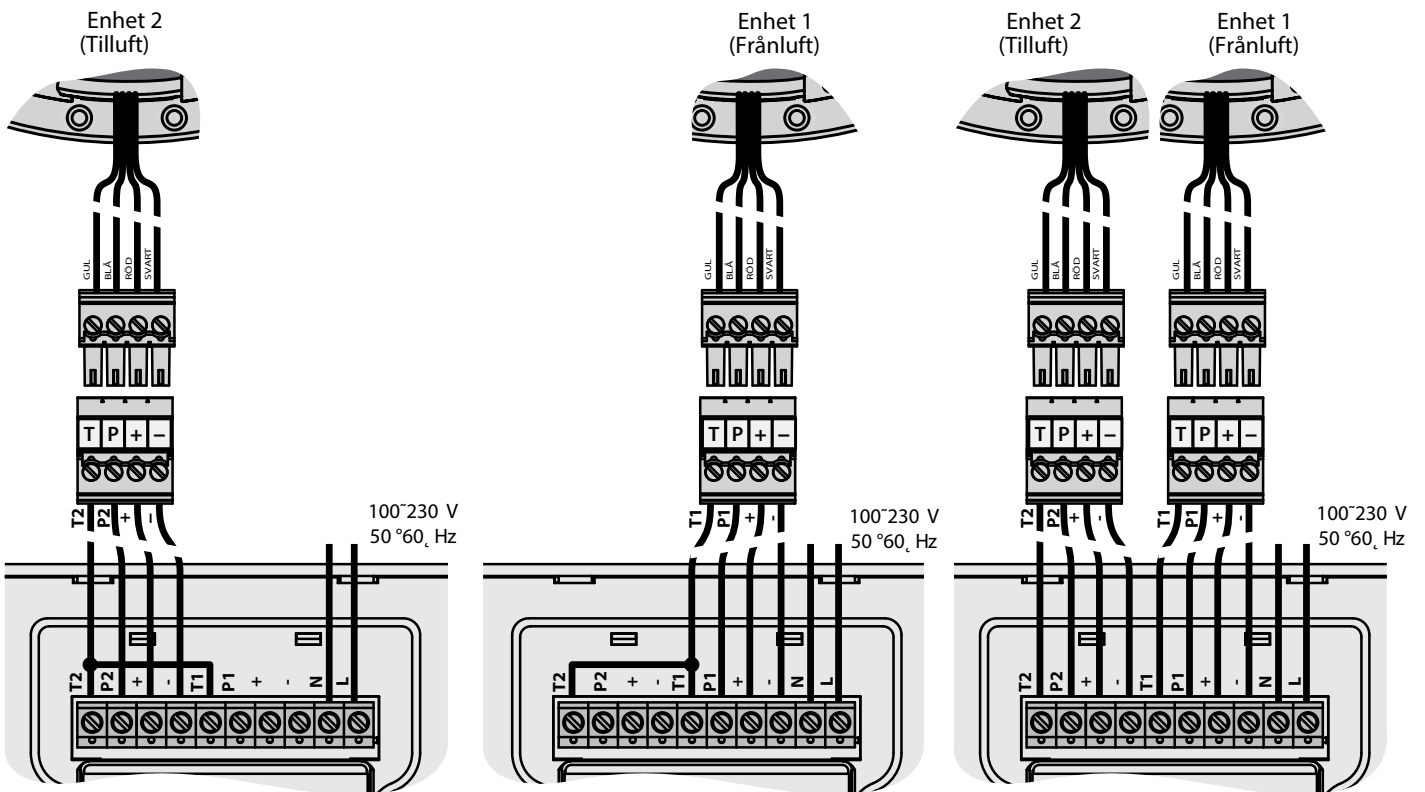
KOPPLA ALLTID BORT ENHETEN FRÅN KRAFTFÖRSÖRJNING FÖRE NÅGON INRE VERKSAMHET MED ENHETEN.

All installation får endast utföras av en professionell elektriker som är införstådd med gällande lagar och regler

Kontrollenheten är klassad för anslutning till enfas AC 100–240 V / 50 (60) Hz nätström.
Elektriker ansluter varje Vento ECO enhet till elnätet via kontrollenheten med avskärmade fasta signalkablar.

Anslutning av Vento ECO enheten till elnätet görs i enlighet med kopplingsschemat för externa anslutningar.

EXTERNA ANSLUTNINGAR KABELDIAGRAM - FÖR ENHET MED SENSORKONTROLLPANEL



KONTROLLENHET

Enheten manövreras med kontrollpanelen.

VARNING!

Kontrollpanelen måste vara fixerad på en yta vid driftsläge! Om panelen inte är fixerad, tryck inte på knapparna på den osäkra panelen för att undvika falsk hastighetsomkoppling! Att trycka på knapparna snabbt och kort kan leda till fel på enheten! Tryck på knappen exakt i önskad sektor på kontrollpanelen för att växla hastighet.

Följande parametrar ställs in med kontrollpanelen:

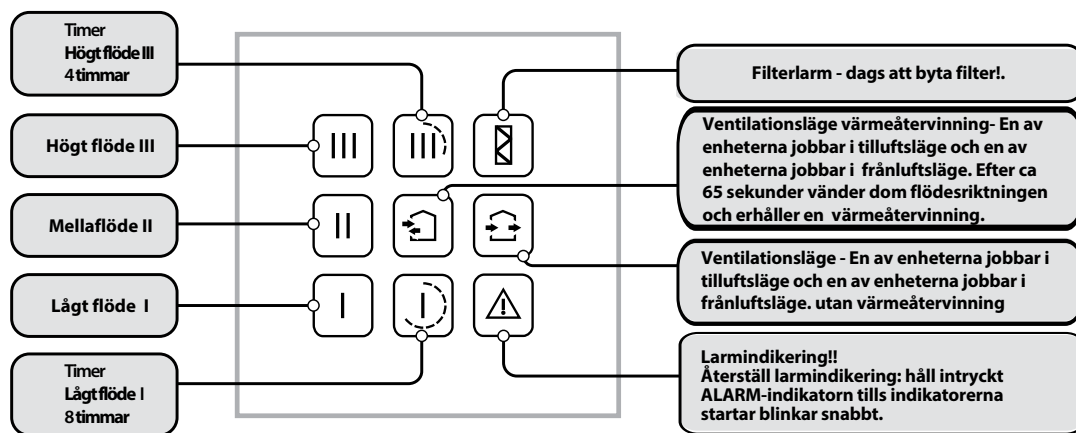
- Låg I, Mellan II, Hög III luftflödes hastighet på enheten;
- Driftsläge för enhet: Värmeväxlings läge eller ventilation frånlufts läge;
- Timer baserad drift av enheten: 4 timmar med hastighet III eller 8 timmar med hastighet I.

Kontrollpanelen visar följande parametrar:

- Aktuell enhets hastighet
- Aktuellt driftsläge för enheten
- Status för timer (på / av)
- Filterbyte / rengöringsbehov enligt indikeringarna på filtertimern (fabriksinställning 90 dagar)
- Nödstopp av enheten vid motorfel

Vid strömavbrott sparas de inställda parametrarna i det icke-flyktiga minnet på kontrollpanelen.

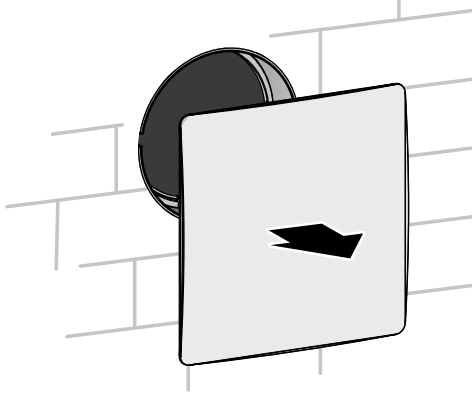
KONTROLLENHET



Slå på enheten	Tryck på någon av hastighetsvalsknapparna, eller timerknapparna.
Slå av enheten	Tryck på den aktiva hastighetsknappen, eller på den aktiva timerknappen, om ingen hastighetsknapp är aktiv.
Val av enhets hastighet	Tryck på knappen för önskad hastighet
Val av enhets drift	Tryck på värmeåtervinnings knappen- eller ventilations knappen. Luftflödesriktningen i enheten (till- och frånlufts läge) ställs in vid anslutning av enheten enligt till kopplings-schemat för externa anslutningar
Slå på timern	Tryck på timerfunktion för 4 eller 8 timmar
Timerval	Tryck på den inaktiva timern button or.
Slå av Timer	Tryck på den aktiva timerknappen eller Om timerperioden löper ut: <ul style="list-style-type: none"> • Enheten fortsätter arbetet med en inställd hastighet. Hastigheten kan väljas innan du slår på timer samt under timerbaserad operation. • Enheten stängs av om hastigheten inte valts

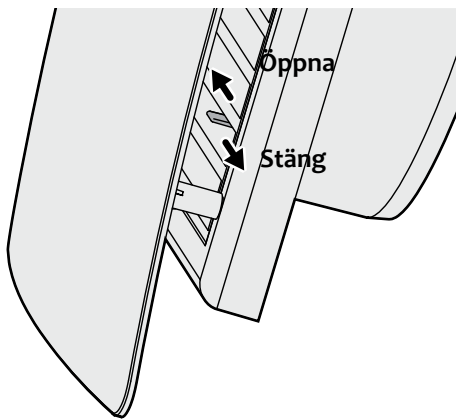
LUFTKANAL UNDERHÅLL

Bild 1



Koppla alltid bort enheten från strömförsörjningen.
Ta bort frontpanelen från luftkanalen nere ifrån och upp.

Bild 2

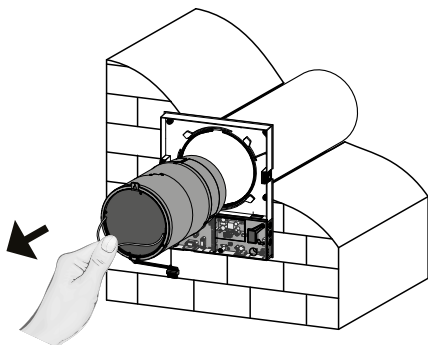


För att stänga luftkanalen, vrid det lilla spjäll handtaget vänster mot stopp.

För att öppna luftkanalen, dra detta spjäll åt höger.

3. Patronen kan nu avlägsnas, använd bandet för att ta dra ut patronen.

Vento Expert

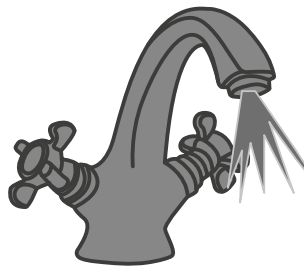
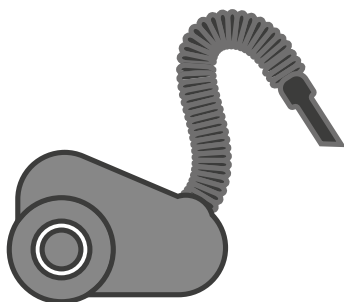


Byt till nya filter eller rengör de befintliga filtren efter behov.

- Efter 90 dagars drift visas lampindikatorn för filterbyte. Efter byte av filter återställer du filtertimern, håll ned knappen på enhetens inomhusenhet i 5 sekunder tills en signal piper.

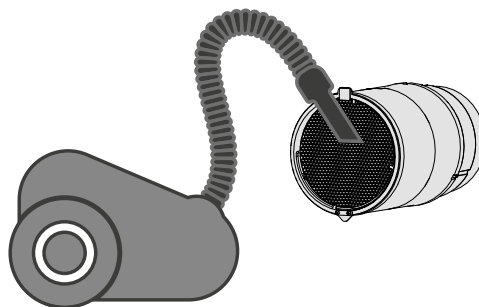
För bättre ekonomi, tvätta gärna dina filter, använd bara milda rengöringsmedel vid rengöring och avsluta med desinfektionsbad i lämpligt desinfektionsmedel (lösning med klorin) avsluta med att skölja med rent vatten. låt filtren torka, säkerställ att dessa helt torkat ut. Installera alltid bara torra filter i luftkanalen. vi rekommenderar att man har minst två uppsättningar filter

- Dammsugning av filter är tillåten och är lämpligt även före tvätt.
- Filtrets livslängd är ca 2-3 år.



Regelbundet teknisk rengöring och underhåll innefattar också smutsansamling i värmeackumulatort och fläktarna.

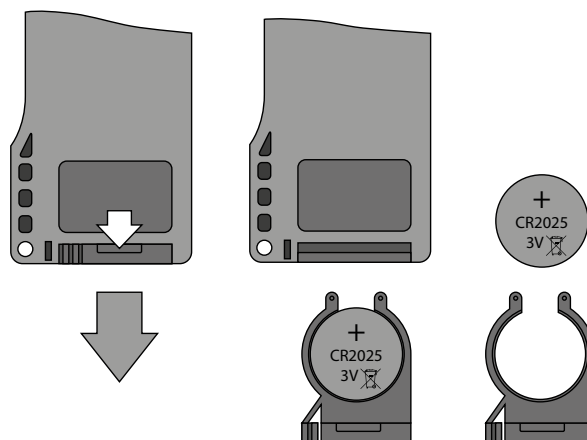
- Besiktiga fläktblad och värmeackumulatort regelbundet för att säkerställa att de är rena.
- Rengör värmeackumulatort med en dammsugare inte mindre än en gång/år.



4. Gör batteribytet i fjärrkontrollen efter behov. (Batteri CR2025)

Ta ut hållaren med batteriet - batterihållaren finns den nedre delen av fjärrkontroll.

Byt sedan ut batteriet till ett nytt, och sätt tillbaka hållaren med ett nytt batteri.



FEL OCH FELSÖKNING

Fel	Möjliga skäl	Felsökning
Fläkten kommer inte igång vid påslagning.	Ingen strömförsörjning.	Se till att strömförsörjningen är ansluten korrekt, försök eliminera anslutningsfel.
	Motorn har fastnat, fläkthjulet är smutsigt / blockerat.	Stäng av enheten. Fel sök motorstoppet rengör och tillse att bladen kan rotera fritt. Sätt på ventilatorn.
Utlösning av säkring när ventilatorn slås på.	Överström som en följd av en kortslutning i elektrisk krets. felaktig inkoppling.	Stäng av ventilatorn. Kontakta säljaren för mer information.
Lågt luftflöde.	Låg inställd fläkthastighet.	Ställ in högre hastighet.
	Filtren, fläkten eller värmeackumulatoren är smutsiga/förorenade.	Rengör eller byt filter. Rengör fläkten och värmeackumulatoren.
Buller, vibrationer.	Fläktbladen är smutsiga.	Rengör fläkt, fläktblad
	Lös skruvanslutning i ventilatorhöljet eller i den yttre ventilationshuv.	Dra åt skruvarna på ventilatorn eller den yttre ventilationshuv.

LAGRING OCH TRANSPORT

- Förvara enheten i tillverkarens ursprungliga förpackningslåda i ett torrt stängt ventilerat utrymme med temperaturintervall från +5 °C till +40 °C och relativ luftfuktighet upp till 70%.
- Förvaringsmiljön får inte innehålla aggressiva ångor och kemiska blandningar som orsakar korrosion eller deformation av isolering och tätning.
- Använd lämpliga lyftmaskiner för hantering och lagring för att förhindra eventuella skador på enheten.
- Följ de hanteringskrav som gäller för den specifika lasttypen.
- Enheten kan transporteras i originalförpackningen med valfritt transportmedel vilket ger korrekt skydd mot nederbörd och mekanisk skada. Enheten skall transporteras i upprätt läge.
- Undvik skarpa slag, repor eller grov hantering under lastning och lossning.
- Före uppstarten efter transport vid låga temperaturer, låt enheten värmas upp i rums temperatur minst 3-4 timmar.

TILLVERKARENS GARANTI

Produkten uppfyller EU:s normer och standarder för riktlinjer för lågspänning och elektromagnetisk kompatibilitet. Härmed förklaras att produkten överensstämmer med gällande bestämmelser i Elektromagnetiska rådets direktiv 2014/30 / EU, lågspänningsdirektiv 2014/35 /EU- och CE-märkningsdirektiv 93/68 / EEG. Detta certifikat utfärdas efter test utförd på prover av produkten som avses ovan.

Tillverkaren garanterar härmed 24 månaders fabriksgaranti efter inköpsdatumet. Garantin förutsätter korrekt installation, normal drift, efterlevnad av reglerna för transport, lagring, installation och drift. Om något fel upptäcks som anses vara tillverkningsfel, uppstår under enhetens drift och garantitid, har användaren rätt att få alla de fel som åtgärdas av tillverkare med garantireparation på fabriken utan kostnad.

Garantireparationen inkluderar arbete som härleds till fabriksgarantin inom garantiperioden. Garantireparationer skall elimineras genom utbyte eller reparation av enhetskomponenterna eller en specifik del av sådan enhetskomponent.

Tillverkarens garanti gäller inte för följande fall:

- rutinmässigt tekniskt underhåll
- installation, felaktig installation, demontering av enheten
- enhets inställning

För att kunna dra nytta av garantireparation måste användaren tillse inköpsbevis "kvitto" som intygar köpet. Kontakta säljaren för garanti service.

Tillverkarens garanti gäller inte för följande fall:

- Returnerade enheter skall skickas komplett med de komponenter som anges i användarmanualen. Om inte annat avtalats.
- Returnerade enheter skall alltid åtföljas fullständig produkt dokumentation avseende ägare, kontaktperson, modell och fel.
- Överensstämmelse med enhetsmodellen och märkesnamnet och information som anges på enhetsförpackningen och inköpskvitto.
- Användarens misslyckande med att säkerställa snabbt tekniskt underhåll av enheten.
- Extern skada på enhetens hölje (exklusive externa ändringar som krävs för installation) och skador på interna komponenter orsakade av användaren.
- Förändra eller konstruktionsändringar på enheten.
- Byte och användning av monteringsenheter, delar och komponenter som inte godkänts av tillverkaren.
- Missbruk av enheten.
- Överträdelse av enhetens installationsföreskrifter av användaren.
- Överträdelse av reglerna för enhetskontroll av användaren.
- Enhetsanslutning till elnätet med en annan spänning än den som anges i bruksanvisningen.
- Fel på grund av över spänningar i elnätet.
- felaktig reparation av enheten av användaren.
- Reparation av enheter av personer utan tillverkarens tillstånd.
- Garantiperiodens utgång.
- Brott mot enhetens transportbestämmelser av användaren.
- Brott mot lagringsreglerna för enheten av användaren.
- Felaktiga åtgärder av enheten som begås av tredje part.
- Haverier på grund av omständigheter med utomstående kraft (brand, översvämning, jordbävning, krig, fiendtligheter av alla slag, blockader).
- Saknade eller felaktiga tätningar, isolering som anmodas i användarmanualen.
- Underlåtenhet att skicka in gällande inköpsbevis med inköpsdatumstämpel.
- Saknade betalningspapper som intygar enhetsköp.



**RESPEKT FÖR EL! - SE TILL ATT STRÖMFÖRSÖRJNINGEN ÄR AVSTÄNGD VID
INSTALLATION OCH UNDERHÅLL!**



**INGA GARANTI ÄREN DEN PÅBÖRJAS OM INTE KORREKT
BETALNINGSDOKUMENTATION MED MODEL OCH INKÖPSDATUM**

Medlem i



Svensk Ventilation

Bransch i samverkan

REC Indovent förbehåller sig rätten till ändringar i specifikation och konstruktion utan föregående meddelande.

REC Indovent AB

Box 37, SE-431 21 Mölndal, Sweden

Besöksadress: Kärragatan 2

Tel: +46 31 67 55 00

Certifierade enligt ISO 9001/14001



*Din partner inom klimatsmarta
lösningar för framtidens byggnader*

www.rec-indovent.se