

Denna handling får ej utån vårt medgivande kopieras. Den får ej heller delgivas annan eller eljest obehörigen användas.  
 Överträdelse härav beivras med stöd av gällande lag. REC Temovex AB

REC Temovex A3 Utgåva 1 - 2008.

1 2 3 4 5 6 7 8

A

A

B

B

C

C

D

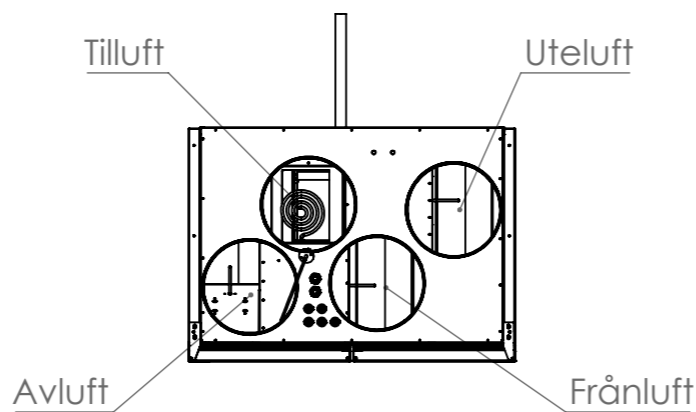
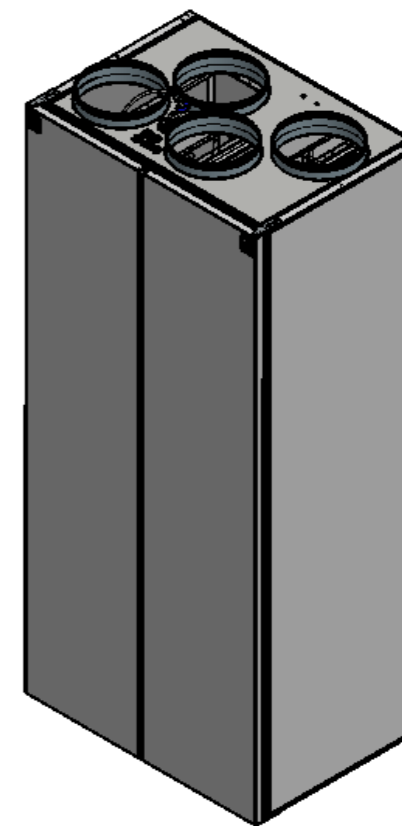
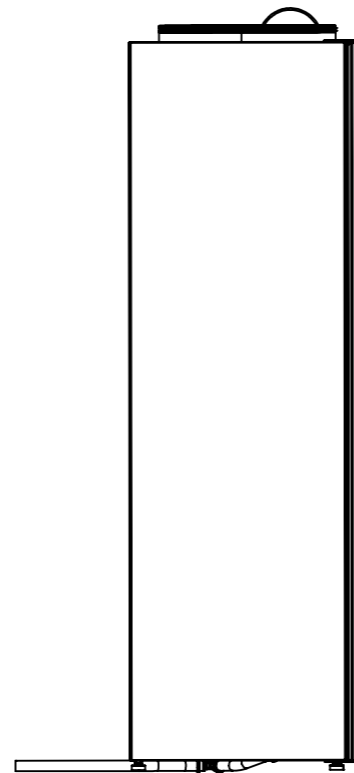
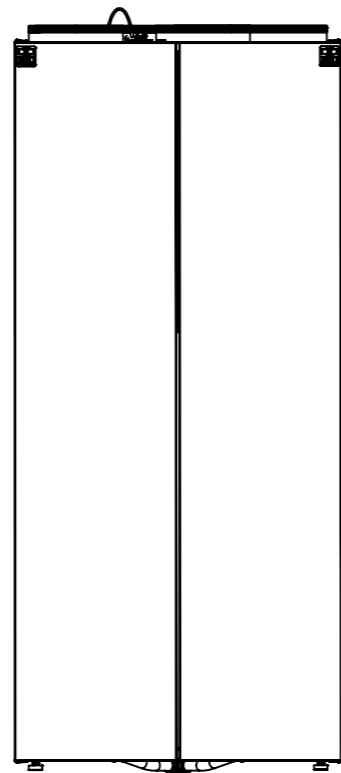
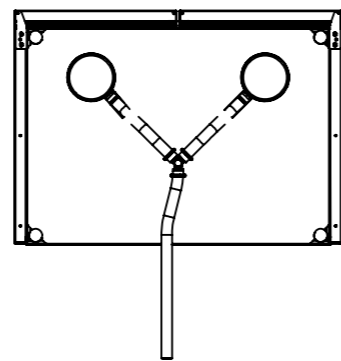
D

E


E

F

F



Pl.nr

	Material, Dimension o. d.		Ytbehandling		Vikt	Vyplacering
	REC - Temovex AB Box 37 431 21 Sweden		Konstruerad av	Ritad av / datum UB/140616	Artikel nr Default	Skala 1:20
	Ritningsnummer RT1000RS		Generell Tolerans ISO 2768-m		Utgåva 1	Blad 1 av 1

1 2 3 4 5 6 7 8