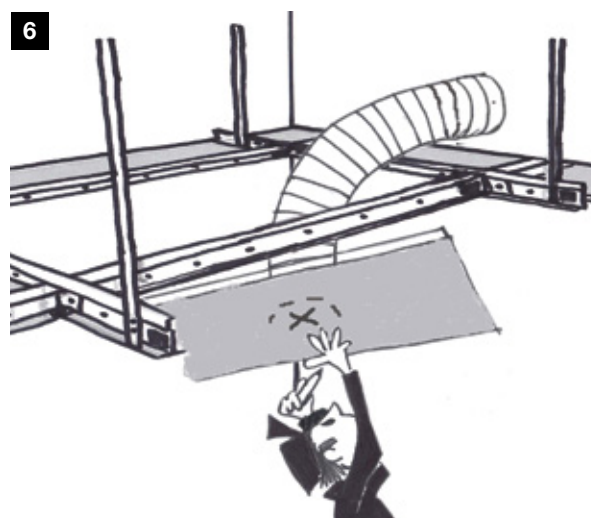
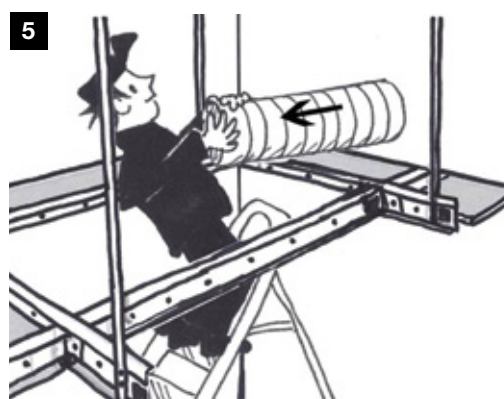
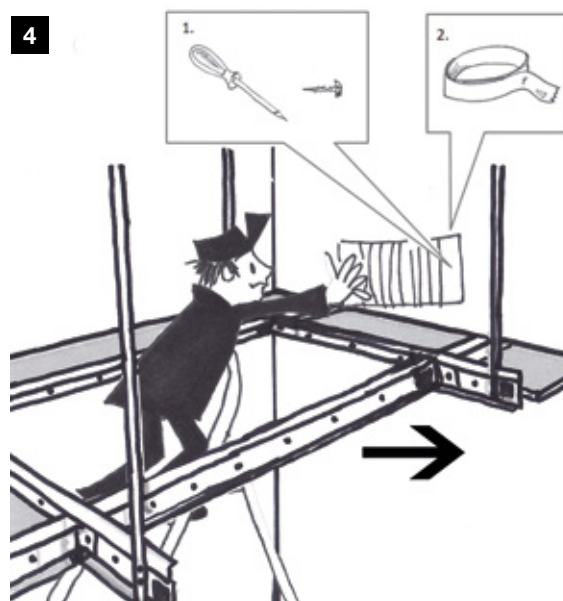
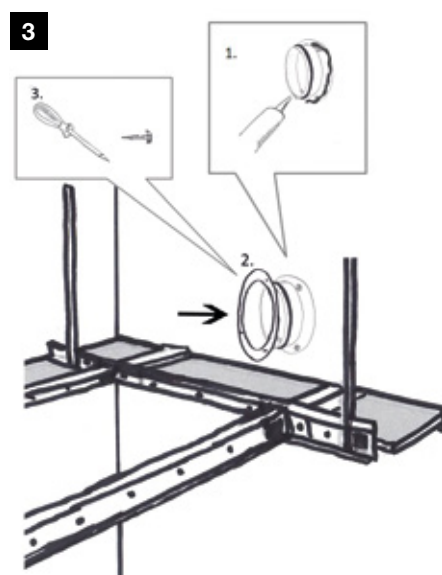
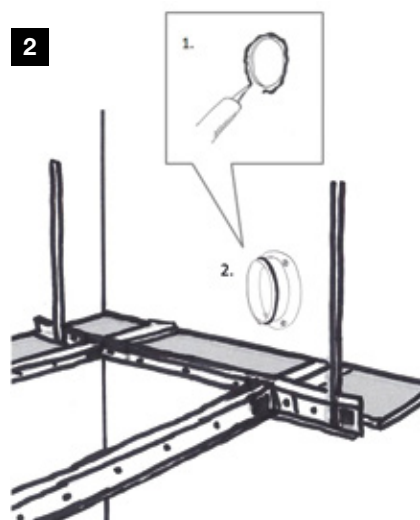
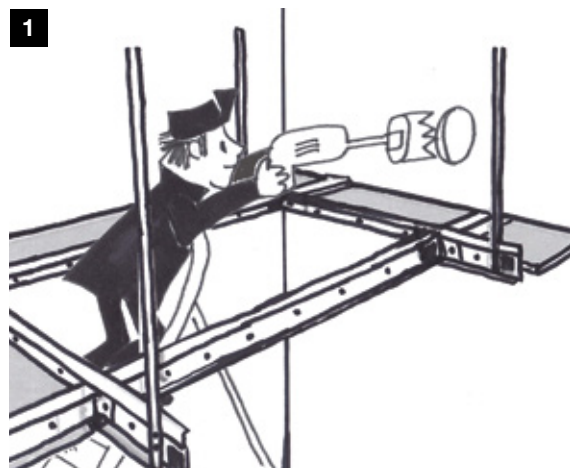


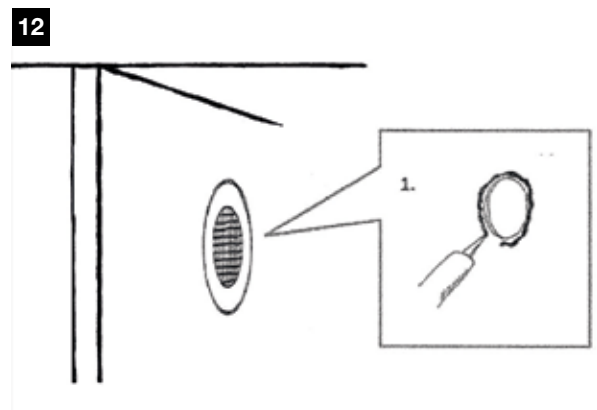
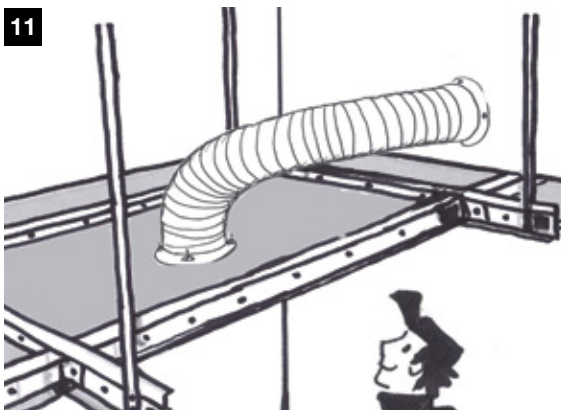
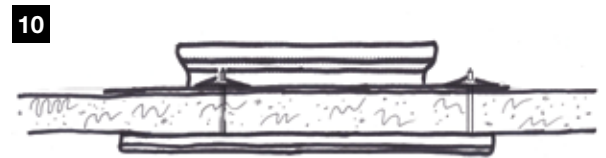
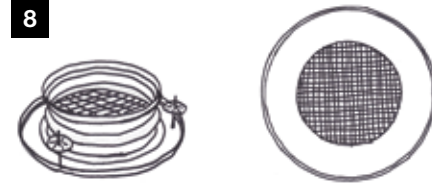
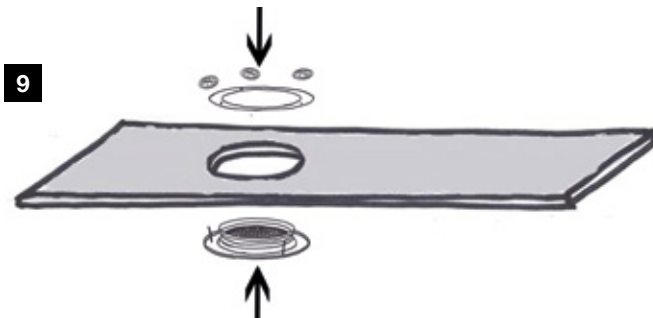
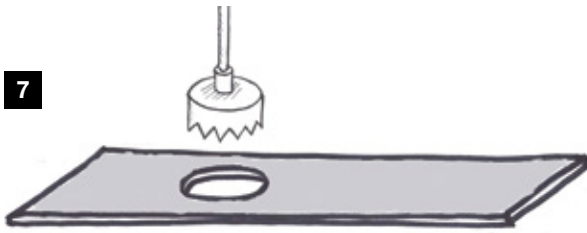
Ljuddämpande överluftsdon

RW60®

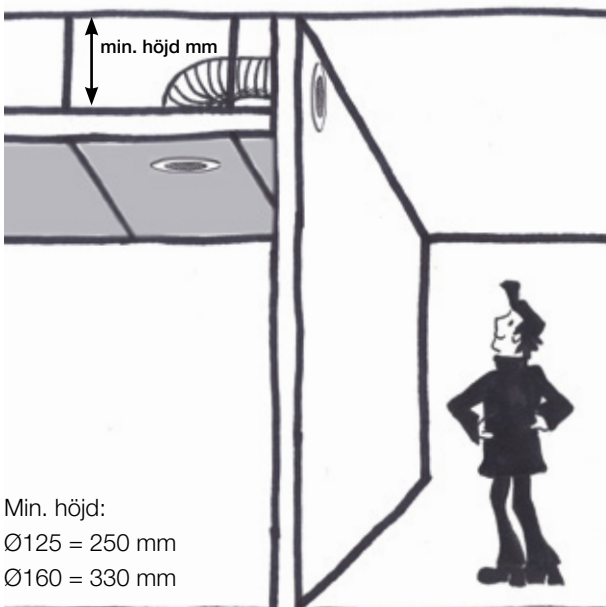


Montering RW60®





TV - Tak/Vägg = 1-12



TT - Tak/Tak = 1-11 (x2)

