

Teknikermanual

INSTALLATION & INJUSTERING

DRIFT & MANÖVER

FL filter art nr: Q4871

TL filter art nr: Q4872

Lättskött

*Effektiv
värmeåter-
givning*

Låg ljudnivå

*Låg energi-
användning*



	Sid		
Installation & Injustering			
Säkerhet	3		
Mottagning av leverans	3		
Installation	3		
Uppställning	3		
Kondensavlopp	3		
Kanalsystem	3		
Imkanal	3		
Ljuddämpning	3		
Placering av tempgivare	3		
Isolering	4		
Öppen spis	4		
Elanslutning	4		
Inkoppling externa funktioner	5		
Inkoppling, elschema	6		
Plintbeskrivning	7		
Elschema el-tillägg	8		
Inkoppling brandspjäll och rökdetektor	9		
Inkoppling som Trapphusaggregat	10		
Optioner	11		
Inkoppling Brasknapp			
Inkoppling ULS, KAVK, CP-värme mm			
Inkoppling Modbus			
Inkoppling Fjärrpanel . Med display			
Inkoppling Fjärrpanel . 3-läges			
Inkoppling Fjärrpanel . Enkel (TG-R4)			
Inkoppling Internet			
Drift & Manöver			
2. Menytabell konfiguration	14		
2.1. Reglerfunktion	20		
Reglerfunktioner			
Kaskadreglering			
Börvärdes justering			
Flera rumsgivare			
2.2. Behovsstyrning	20		
Aktivera			
Temperaturstyrning			
CO2-styrning			
Fuktstyrning			
2.3. Fläktkonfiguration	21		
Fläkt kontroll			
Fläkthastigheter			
Fläktfördröjning			
2.4. Reglering temp	21		
Inställning av regulatorerna			
Vad är P och I			
Tilluftsregulator			
Rumsregulator			
Frånluftsregulator			
Fövärmeregulator			
2.5. PID utstyrning	22		
Värme, bypass, kyla			
Fövärmare			
Kanalvärmare			
2.6. ECO/ECO2	22		
ECO-funktionen			
ECO2-funktionen			
ECO justering			
Felsäkert läge			
Aktivera ECO2 kyla			
Temp diff.			
Temperaturvillkor för forcering			
Larmfördröjning			
			Displayvisning vid forcering och ECO
			Flätkurva vid ECO/ECO2
2.7. Värmebatteri	24		
Typ av värmare			
Elvärme			
Vattenvärme			
Frysskyddsfunktion			
Motionering av ventil			
2.8. Avfrostning	25		
Stoppavfrostning			
Under avfrostningen			
2.9. Bypass	26		
Bypass ventilens gångtid			
Gräns för öppning			
Aktivera ramptid			
2.10. Kylåtervinning	26		
2.11. Nattkyla	26		
Eftergång			
Forcering kyla			
Villkor nattkyla			
2.12. Forcerad kyla	27		
2.13. Tidur	27		
2.14. KAVK (kondensavkokare)	28		
2.15. Brandfunktion	28		
Brandingång			
Brandspjällsfunktion			
Brandspjällsmotionering			
Brandindikation			
2.16. I/O konfiguration	29		
Analoga ingångar			
Digitala ingångar			
Prioritetsordning			
Timer			
Brastimer			
Digitala utgångar			
Invertering av digitala utgångar			
Analoga utgångar			
2.17. Modbus	30		
2.18. TCP/IP	31		
2.19. EXOline adress	31		
2.20. Fjärrpanel	31		
2.21. Börvärdesjustering TG-R4	31		
2.22. Aktivera FL-fläkt	31		
2.23. Filtertimer	31		
2.24. Cloudigo	31		
2.25. Spara inställningar	31		
2.26. Användarmeny	31		
2.27. Zoner	32		
Aktivera zoner			
Konfiguration fjärrpanel			
Temperaturmenyer			
2.28. Ändra larmklass	32		



Säkerhet

Läs igenom denna manual noggrant. Ge speciellt akt på säkerhetstexten markerad med utropstecknet ovan.

Om du använder och sköter ditt ventilationsaggregat rätt kommer du att ha lång och god nytta av det. Du får ett överlägset inomhusklimat, samtidigt som du spar energi genom en hög återvinningsgrad. Tänk på att spara bruksanvisningen som måste finnas om aggregatet överlätes på annan person.

Mottagning av leveransen

Kontrollera att antalet kollin stämmer med fraktsedeln och att det inte finns några transportskador. Ventilationsaggregatet skall förvaras inomhus.



Om möjligt förvaras aggregatet liggande för att minimera risken för personskador vid exempelvis vältning. Var särskilt uppmärksam på detta om barn finns i närheten.

Installation

Arbete utfört av lekman kan försämra ventilationsaggregatets prestanda samt leda till skada på person eller egendom. Vid felaktigt injusterat aggregat uppnås ej de önskvärda fördelarna såsom fullgod luftkvalitet och maximerad energibesparing.

Aggregatet är tungt. Kanter och hörn som du vanligtvis inte kommer i kontakt med kan vara vassa. Använd gärna handskar vid förflyttning av aggregatet.



Håll uppsikt över barn. Ett omonterat aggregat kan lätt välta vid onormal belastning.

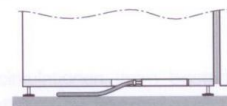
Uppställning

Ventilationsaggregatet monteras stående i grovkök, tvättstuga eller liknande. Aggregatet är avsett att stå i frostfritt utrymme, vilket är extra viktigt vid användning av kondensavlopp.

Tillse att det finns ett stabilt och plant underlag på uppställningsplatsen. Det är en fördel om aggregatet kan placeras med minst 10 mm avstånd till vägg. Detta för att minimera risken för stomljud. Vi rekommenderar att även väggarna till omgivande rum luftljudisolerats. Dessa försiktighetsåtgärder bör vidhållas trots att Temovexaggregaten generellt är mycket tysta. Aggregatet är försett med justerbara gummifötter och fläktmotorerna väl avvibrerade. Vid placering av aggregatet skall hänsyn tas till att aggregatet kräver regelbunden tillsyn. Se till att det är möjligt att öppna dörrarna i aggregatets front helt. Aggregatet skall placeras så att det under drift inte kan spolas med vatten. Som tillval kan aggregatet förses med skydd som gör att installationen klarar IP klass X5.

Kondensavlopp

Temovexaggregatet är försett med ett ¾+ kondensavlopp i botten på aggregatet. Detta skall anslutas till avlopp eller ledas till golvbrunn. Tillse att kondensledningen placeras tillräckligt långt ner i golvbrunnen, då det annars kan dra kallluft därifrån. Kondens-ledningen behöver inte förses med vattenlås. Kondensledningen måste anslutas i samband med installation av aggregatet!



Om aggregatet är utrustat med kondensavkokare (KAVK) behövs ingen extern anslutning. Vid KAVK och när aggregatet placeras på trägolv eller andra fuktkänsliga material skall aggregatet ställas på ett vattentåligt underlägg (typ diskmaskinsunderlägg) för att förhindra märken och fuktskador vid ev. läckage eller kondensbildning.

Kanalsystemet

Kanaler och kanaldetaljer bör vara utförda i ett åldersbeständigt material som också är enkla att rengöra invändigt. För kortare tillpassningar mellan ex takhuv och kanalsystem kan med fördel en flexibel kanal sk +drasuten+ användas. Torktumlare och torkskåp får inte anslutas direkt till kanalsystemet. Dragavbrott skall användas.

Imkanal

Spisfläkten monteras med separat brandisolerad spirokanal. Avluften leds ut genom en takhuv, VHS. Förbindelse mellan spiskåpan/köksfläkten och imkanalen görs med godkänd KF-slang och 2 st snabbklämmor, SBF.

Ljuddämpning

På aggregatet (eller tidigt i kanalsystemet) monteras för installationen dimensionerade ljuddämpare. Gäller både på till- och frånluftskanaler. Under vissa förhållanden/installationsmiljöer kan även ljuddämpare på ute- resp. avluftskanalen vara aktuella.

Placering av temperaturgivare

De fyra kanalgivarna är färgmärkta i båda ändar enligt följande:

Uteluft=blå

Tilluft=röd

Frånluft=grön

Avluft=gul

Samtliga temperaturgivare är elektriskt anslutna till styrsystemet. Från- och av-luftsgivarna är också förmonterade i resp. luftkanal på aggregatet. Om aggregatet är försett med vattenbatteri är även frysskyddsgivaren förmonterad och ansluten.

Ute- och till-luftsgivarna skall monteras vid installation i resp kanal.

Tilluftsgivaren skall placeras en bit ifrån värmelementet för att inte få direkt strålningsvärme. Placera givaren minst 0,6 m från elementet och gärna efter första böjen eftersom då är luften temperaturmässigt mer homogen.

Uteluftsgivaren placeras så långt från aggregatet som möjligt (så långt kabeln räcker).

Tänk på att täta genomföringarna noggrant.

Ev. rumsgivare bör placeras ca 1,8m över golv i vardagsrummet, helst på innervägg.

Isolering

Ute- och avluftskanaler i varmt utrymme skall kondensisoleras i hela sin längd med min PE30 isolerstrumpa. Tätning av diffusionsspärren görs med ventilationstejp. Till- och frånluftskanaler förlagda i varmt utrymme behöver inte isoleras med avseende på kondens, däremot kan värmeisolering vara aktuell. Avgörs från fall till fall.

Om till- och frånluftskanalerna förläggs i kalla eller oppvärmda utrymmen skall de värmeisoleras. Om

isolermatta används, bör 2 lager med förskjutna skarvar, totalt min 120 mm isolertjocklek uppnås. Om förläggning sker i lösull bör täckskiktet över kanalerna vara minst 150 mm.

Öppen spis (eldstad)

De flesta moderna braskaminer o dyl har en separat uteluftsanslutning som förser brännkammaren med förbränningsluft. Om inte detta är tillgängligt/möjligt behöver ett separat uteluftsdon monteras.

Braskaminen förbrukar mellan 150-300 m³/h.

För att underlätta vid uppstart av braskaminen (tändning, eldstadsluckan står på glänt) kan Temovexaggregatet förses med tillvalet

✚brasfunktion✚

Elanslutning

Aggregatet ansluts elektriskt med den förmonterade stickkontakten (se Tekniska data sid 12-13).

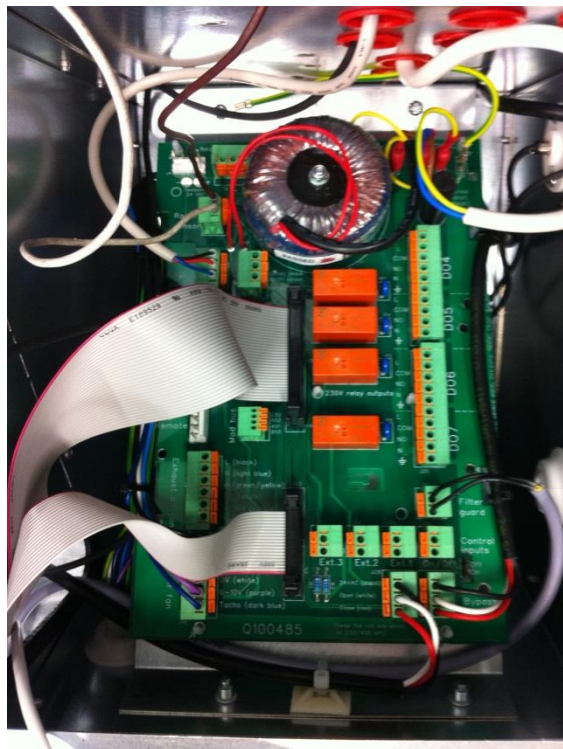
Matning sker via aggregatets topp.

Inkoppling av externa funktioner.

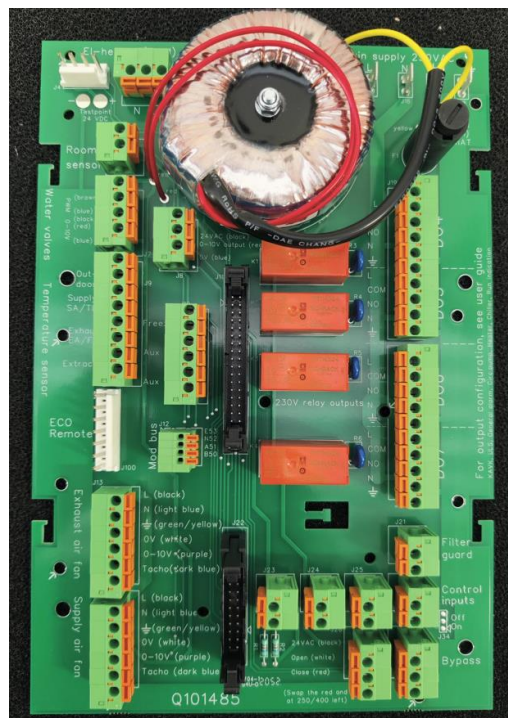
Alla inkopplingar görs på kretskortet som sitter bakom manöverpanelen. Skruva bort luckan som manöverpanelen sitter på för att komma åt kretskortet.

Samtliga anslutningsplintar är numrerade och beskrivning av resp. plint finns på sidan 7.

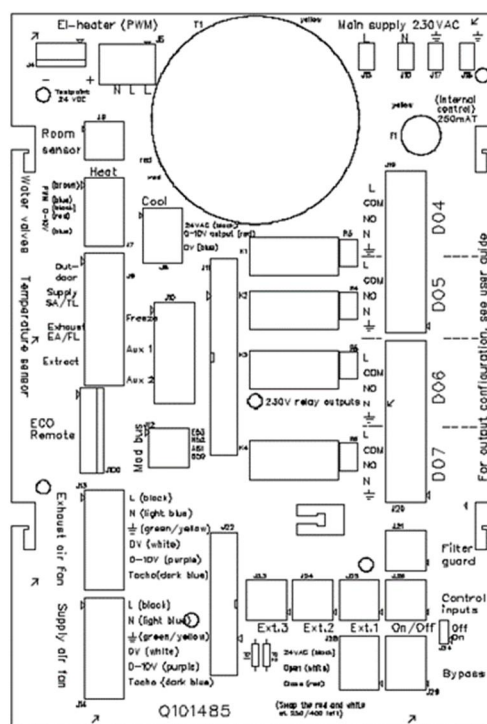
I de flesta fall finns också elektrisk signal och kabelfärg angiven på kretskortet.



Kretskort för anslutning av externa funktioner.



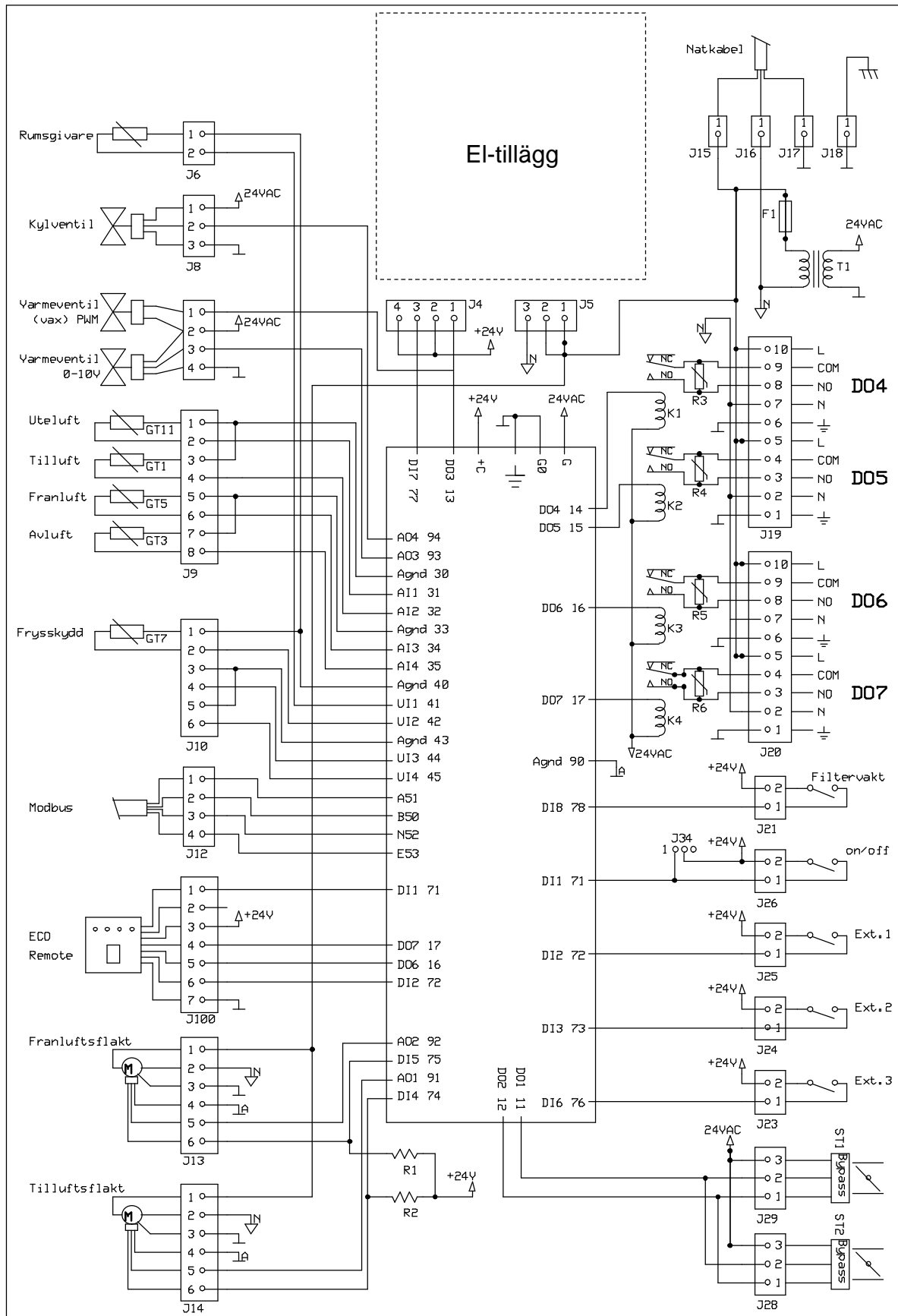
Bottenkortet.



Bottenkortets texttryck.

Inkoppling

Elschema



Plintbeskrivning

Allmänt

Alla inkopplingar görs på kretskortet som sitter bakom manöverpanelen. På kretskortet finns texter som anger var olika saker skall kopplas in. Alla plintar har ett Jxx nr. angivet och en liten triangel vid pin 1.

När det nedan anges t ex J26/1,2 menas att det skall kopplas in till plint J26 på pin 1 och 2.

I förekommande fall finns även signalmärkning på kortet.

Rumsgivare (Plint J6/1,2)

Om rumsgivare skall användas, tänk på att rumsreglering skall vara vald i konfigurationen av systemet. Detta görs av behörig installatör.

Extern kyla (Plint J8/1,2,3)

Systemet har även möjlighet att hantera ett externt vattenkylbatteri, t ex naturkyla från borrhål. Kylbatteriet styrs via en extern ventil (0-10 V).

Eftervärme vatten (Plint J7)

Finns möjlighet till två alternativ antingen s k vaxventil (styrs med PWM-signal) eller motorventil som styrs med 0-10V signal.

PWM-signal (J7/2,3). Pin 2 brun kabel, Pin 3 blå kabel.

0-10V-signal (J7/3,4,5)

(Ev. är kabeln redan ansluten vid leverans).

Temperaturgivare (Plint J9)

Temperaturgivare (PT1000) för uteluft, tilluft, frånluft och avluft är redan inkopplade vid leverans.

Frysnydd (Plint J10/1,2)

För att förhindra sönderfrysning av vattenbatteriet vid vattenvärme finns en frysskyddsgivare (temperatur-givare) placerad på returledningen från vatten-batteriet.

Modbus (J12)

Plint för ev. modbus kommunikation.

ECO Remote (J100)

Plint för anslutning av fjärrpanel (tillval) med bl. a omkopplare för ECO-läge och indikering av larm. OBS! Vid användning av ECO Remote måste DO6 vara konfigurerad för normalflöde och DO7 för summalarm samt DI2 för ECO.

Fläktar (J13 och J14)

Anslutningsplintar för fläktarna. Dessa är redan anslutna vid leverans.

Bypass motor 1 (J28)

Anslutningsplint för bypass motor 1. Kabeln är redan ansluten vid leverans.

Bypass motor 2 (J29)

Anslutningsplint för bypass motor 2. Kabeln är redan ansluten vid leverans.

Ext.1, Ext.2 och Ext.3 (Plint J23 till J25/1,2)

Det finns som tillval, möjlighet att ansluta tre externa brytare som vid slutning förändrar fläkthastigheterna enl. de val som är gjorda under konfiguration.

Lämpliga flöden finns förinställda, men kan ändras av behörig installatör via manöverpanelen.

För tillgängliga val se avsnitt +Drift & Manöver+

Start/stopp (Plint J26/1,2)

Möjlighet finns att ansluta en extern start/stopp brytare. Brytaren gör inte aggregatet spänningslöst, utan stoppar endast driften.

Vid användning av funktionen skall jumpern på J34 flyttas till läge off.

Filtervakt (J21)

En tryckvakt som mäter tryckfallet över filtret är inkopplad här. När tryckfallet blir för stort är det dags att byta filter.

Reläutgångar (Plint J19, J20)

Systemet har 4st identiska reläutgångar som kan konfigureras till olika funktioner. Konfigurationen i schemat ovan är endast exempel, andra konfigurationer är fullt möjliga. För tillgängliga val se avsnitt +Drift & Manöver+.

Ev. KAVK är redan ansluten vid leverans.

Nätspänning (Plint J15, J16, J17)

230VAC, 50Hz

Chassi (Plint J18)

Jordanslutning till chassi.

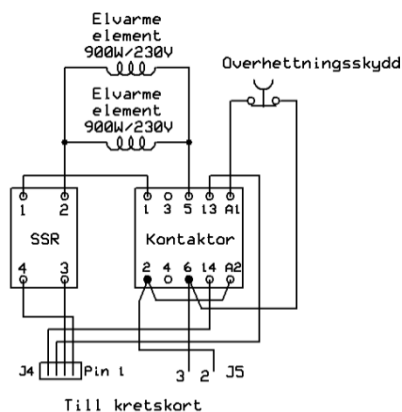
Elvärme spänningsmatning (Plint J5/2,3)

Pin 2 fas, pin 3 nolla (blå).

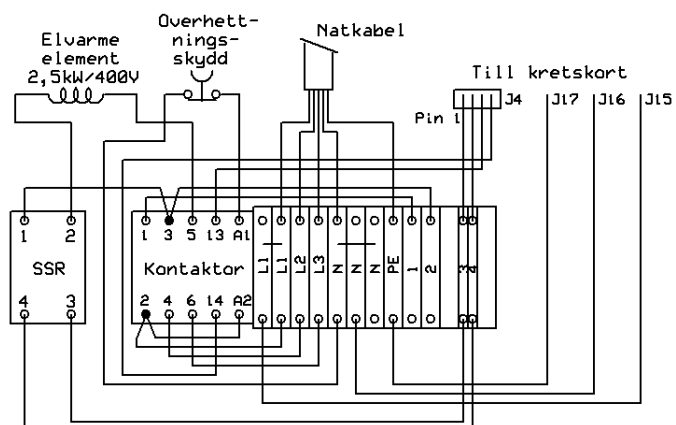
Elvärme styrsignaler (Plint J4)

Inkoppling

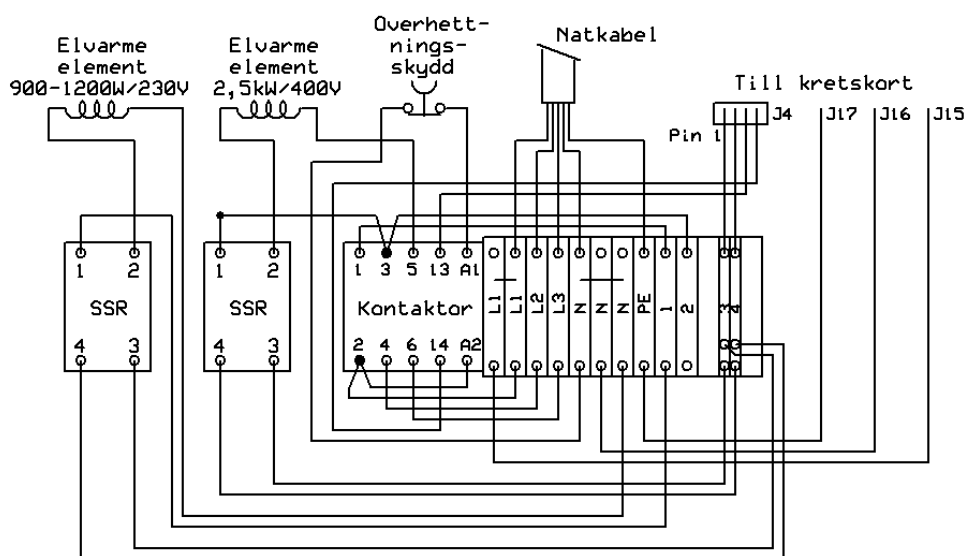
Elschema el-tillägg



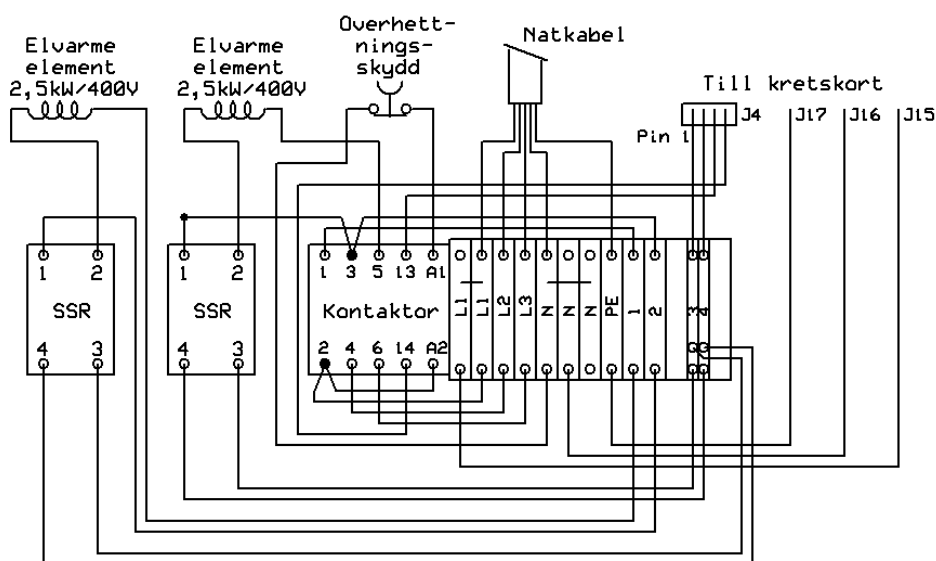
700-aggregat 1-fas 900-1800W



700/1000-aggregat 3-fas 2,5kW

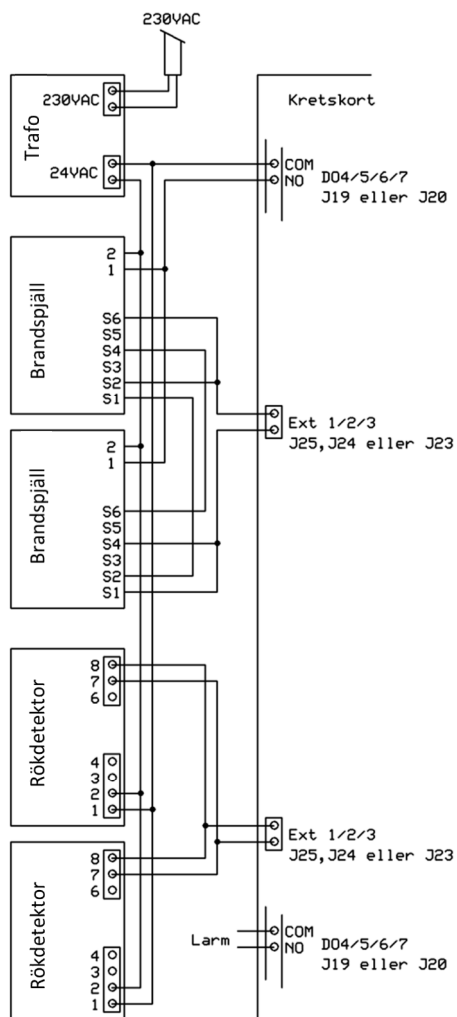


700/1000-aggregat 3-fas 3,4 - 3,7kW

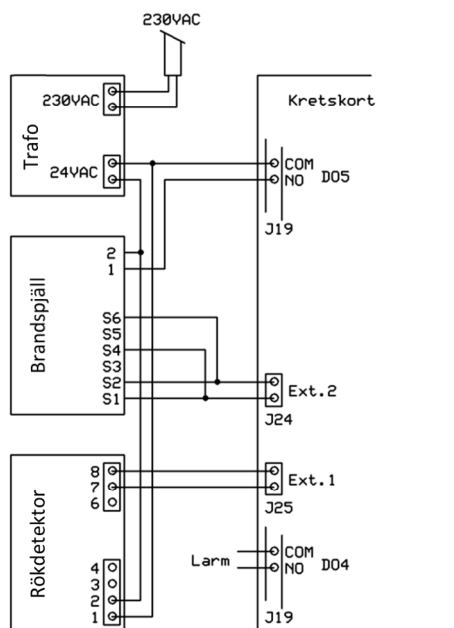


700/1000-aggregat 3-fas 5kW

Inkoppling av brandspjäll och rökdetektor



Generell inkoppling med flera enheter



Praktiskt exempel med 1st enhet av varje

Spänningsmatning

Spjällmotor och rökdetektor spänningsmatas med 24VAC via en extern transformator.

Spjällmotor

Spjällmotorn styrs via någon av reläutgångarna (DO4, 5, 6 eller 7) på kretskortet. Det spelar ingen roll vilken utgång man väljer, bara motsvarande konfigurering görs i manöverpanelen, se avsnitt «Drift & Manöver».

Spjällmotorn har inbyggda ändlägesbrytare och kopplas till någon av kretskortets digitala ingångar (Ext.1, 2 eller 3) enl. fig. denna sida. Det spelar ingen roll vilken ingång man väljer, bara motsvarande konfigurering görs i manöverpanelen. Se avsnitt «Drift & Manöver».

Figuren överst visar hur man kopplar in mer än ett brandspjäll. Max antal 5st.

Rökdetektor

Rökdetektorns utgång kopplas till någon av kretskortets digitala ingångar (Ext.1, 2 eller 3). Det spelar ingen roll vilken ingång man väljer, bara motsvarande konfigurering görs i manöverpanelen. Se avsnitt «Drift & Manöver».

Figuren överst visar hur man kopplar in mer än en rökdetektor. Max antal 5st.

Praktiskt exempel

Figuren nederst visar inkoppling av ett brandspjäll och en rökdetektor.

I exemplet har vi valt DO5 för styrning av brandspjället och extern ingång 2 för brandspjällets ändlägesbrytare.

Som ingång för rökdetektorn har vi valt extern ingång 1.

Som larmutgång har vi valt DO4.

För konfigurering se avsnitt «Drift & Manöver».

Funktion

Brandlarm

Om rökdetektorn aktiveras genereras ett larm samt att brandspjällen ändrar läge.

Brandspjäll

Brandspjäll är normalt konfigurerade att öppna vid brand, men kan konfigureras att stänga i stället.

Brandspjällsmotionering

Brandspjällsmotionering kan konfigureras. Motioneringsintervallet är ställbart. För att möjliggöra denna funktion är brandspjällen försedda med ändlägesbrytare.

Vid brandspjällsmotionering kontrolleras att spjällen når sina ändlägen och att ändlägesbrytarna fungerar. Om inte, aktiveras ett larm.

Regulatorn kan konfigureras att stoppa fläktarna i samband med motioneringen.

Inkoppling som Trapphusaggregat**Vad menas med Trapphusaggregat**

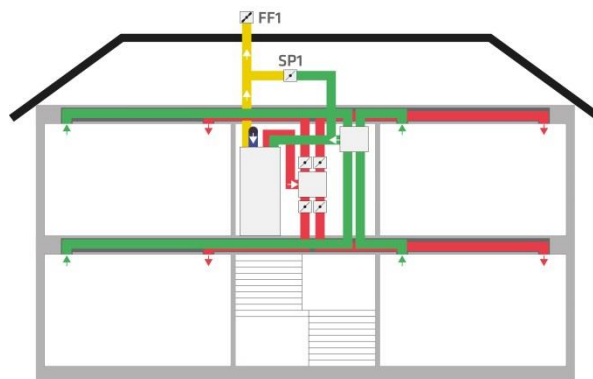
REC:s trapphusaggregat är ett FTX-aggregat placerat i trapphuset som betjänar upp till 8 lägenheter. I flerbostadshus (både nybyggnad och ROT) med 2-4 våningar kan vi få in FTX på ett enkelt och kostnadseffektivt sätt utan större ingrepp i fastigheten. Exempel på placering kan vara städskrubb eller förråd (se typexempel nedan).

Exempel på vanlig installation:

Ventilationsaggregatet är ett REC Temovex 700/1000S-EC-RS (motströmsväxlare) komplett med styrning, konstant tilluftsreglering samt brandfunktion. Aggregatet har tillvalet EVBV (eftervärmsbatteri vatten). Uteluft via galler i yttervägg. Frånluften går i normalfall genom aggregatet/värmeväxlaren. Kanalsystemet från lägenheterna, både till- och frånluft ansluts till aggregatet via samlingskanaler. Vid indikering av brandrök i frånluftsstammarna öppnar ett spjäll och luften går via en by-pass kanal utanför aggregatet. Brandgasfläkten på tak, alternativt i evakueringskanal, evakuerar brandrök samt förhindrar spridning mellan brandceller. På tillufts-kanalen är backströmsskydd installerat för att hindra brandgaser att tryckas tillbaka in i lägenheterna. Läs mer om principutförande A och B nedan.

Principutförande A**RT700/1000S-EC-RS-BFLF-BRAND**

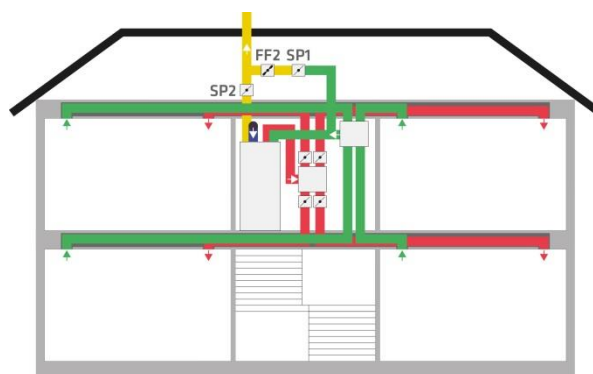
Aggregatets frånluftsfläkt är borttagen och ersätts av brandgasfläkt (FF1) på tak. Vid utlöst brandindikering så stannar aggregatets fläktar, bypass spjäll SP1 öppnar och brandgastakfläkt FF1 (300°C i 1 timma) forcerar ut röken. Motionering av SP1 samt styrning (0-10V) av brandgasfläkt sker från aggregatet.

**Tillägg till utförande A Æ köpes separat**

- ~ Brandgasfläkt (tak)
0-10V styrd, 300°C i 1 timma. Ex. RDM från Gebhardt, SEF från Exhausto eller likvärdigt.
- ~ Backströmsskydd
Ex. BASIC från Hagab, EKO-BSV från Ekovent eller likvärdigt.
- ~ Bypass spjäll
24 V matat 2-läges med retur.

Principutförande B**RT700/1000S-EC-RS-BRAND**

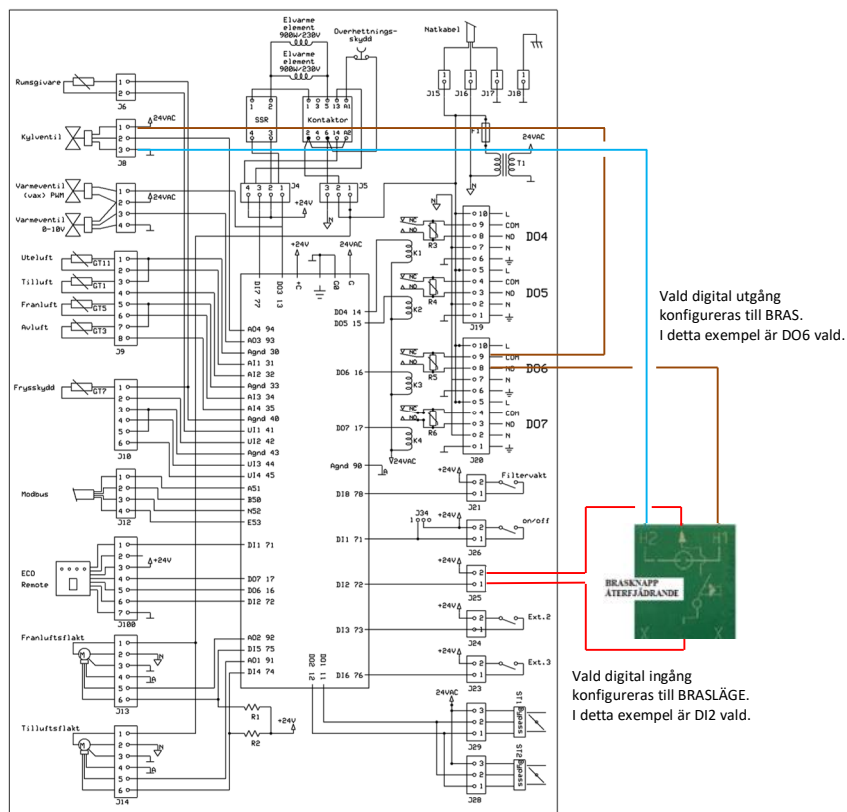
Vid normal drift ventilerar aggregatet med inbyggda EC-fläktar (till och frånluft). SP1 är normalt stängt och SP2 normalt öppet. Vid utlöst brandindikering så stannar aggregatets fläktar. SP2 stänger, SP1 öppnar och brandgasfläkt i kanal FF2 (300°C i 1 timma) forcerar ut röken. Motionering av SP1, SP2 samt startsignal av brandgasfläkt sker från aggregatet.

**Tillägg till utförande B Æ köpes separat**

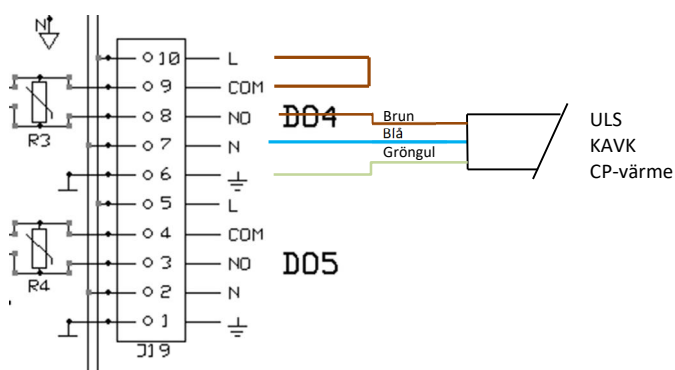
- ~ Axialfläkt brandgas
300°C i 1 timma. Aggregat lämnar startsignal 24 V vid brand. Ex. LCS från Gebhardt.
- ~ Backströmsskydd
Ex. BASIC från Hagab, EKO-BSV från Ekovent eller likvärdigt.
- ~ Bypass spjäll
24 V matat 2-läges med retur.

Inkoppling optioner

Inkoppling av Brasknapp (24V)



Inkoppling av ULS, KAVK, CP-värme mm (230V)



Inkoppling enl. ovan på valfri utgång DO4-DO7 och vald utgång konfigureras till önskad funktion.

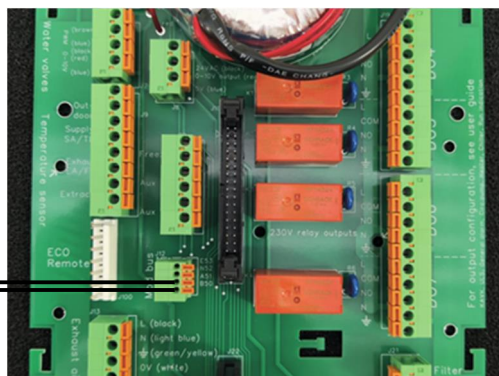
Inkoppling av Modbus-kommunikation

Modbus kopplas in på plint J12 pin 3 och 4.

Modbus

A

B

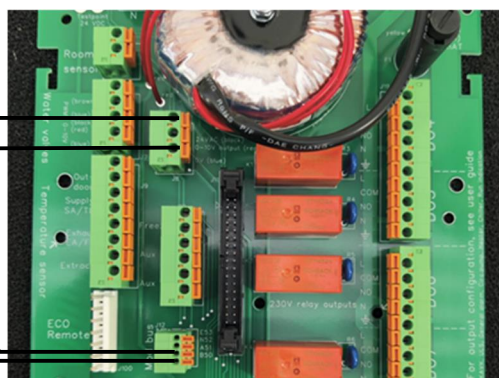
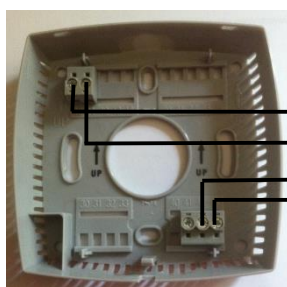


Inkoppling Fjärrpanel Ę Med display

Man kan inte ha både modbus och fjärrpanel. Om man skall ansluta en fjärrpanel med display måste Modbus kommunikationen avaktiveras. Kontakta REC.

Fjärrpanel med display kopplas enl. nedan.

Fjärrpanel	Kretskort
10	J8/1
11	J8/3
42	J12/3
43	J12/4

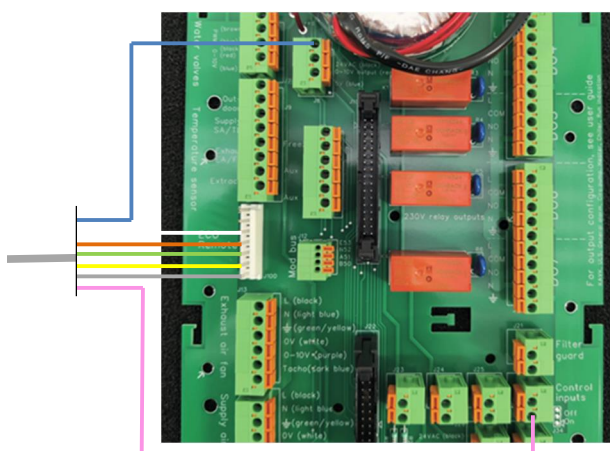


Inkoppling Fjärrpanel Ę 3-läges

Kontakten ansluts till plint J100 (ECO Remote).
Blå kabel ansluts till J8/1 (24VAC).
Rosa kabel ansluts till J26/1.

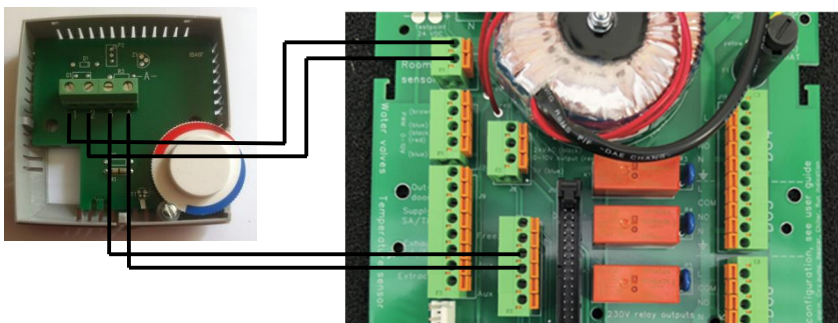
OBS! Konfigureringen av in och utgångar skall, för att displayen skall fungera, vara enl. följande:

DO6 - Normal DO7 - Larm
D11 - ECO D12 - Forc

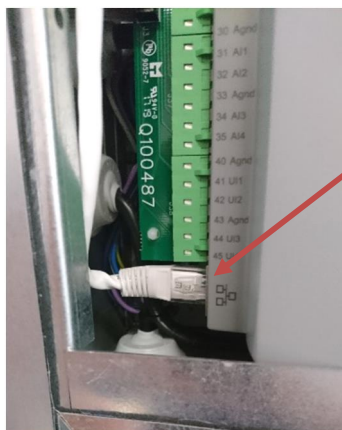


Inkoppling Fjärrpanel Ę Enkel (TG-R4)

Fjärrpanel - Enkel	Kretskort
1	J6/1
2	J6/2
3	J10/3
4	J10/4



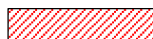
Inkoppling Internet (Cloudigo)



Anslut internetkabel till DUC enl. bild.
 Dra ut kabeln genom lämplig genomföring på toppen av aggregatet.

För initial information se Användarmanualen!
Börja vid Behörighet och logga in som Tekniker med kod 2222.

2. Menytabell konfiguration



Ej relevant för RT 700/1000 (bör ej väljas)

Parameter	Standardinställning	Ändrad inställning detta aggregat
2.1. Reglerfunktion		
2.1.1. Reglerfunktion	Tilluftsreglering	<input type="checkbox"/> Utekomp. tilluftsreg., <input type="checkbox"/> Kaskad Rumsreg., <input type="checkbox"/> Kaskad Frånluftreg.
2.1.1.1. Vid kaskadreglering max/min tilluftsbörv.		
Max	52,0 _C	_____ _C (0 - 150 _C)
Min	12,0 _C	_____ _C (0 - 150 _C)
2.1.2. Börvärdesjustering		
Min	-3,0 _C	_____ _C (-10,0 . 0,0 _C)
Max	3,0 _C	_____ _C (0,0 . 10,0 _C)
TG-R4	(Visning av aktuellt börvärde)	
Fjärrpanel	(Visning av aktuellt börvärde)	
2.1.3. Rumsgivare (visas vid Kaskad Rumsreg. och Fjärrpanel)	Endast analog ingång	<input type="checkbox"/> Endast fjärrpanel, <input type="checkbox"/> Medelvärde
2.2. Behovsstyrning (visas endast vid tilluftsreglering)		
2.2.1. Aktivera		
Temp.-styrning	Nej	<input type="checkbox"/> Ja
2.2.1.1. Temperatur-styrning		
Börv.	22,0 _C	_____ _C (0 - 50 _C)
Regl. läge	Kyla	<input type="checkbox"/> Värme
2.2.1.1.1. PI-värde Temperatur		
P-band	33,0 _C	_____ _C
I-tid	100,0 sek	_____ sek
CO2-styrning	Nej	<input type="checkbox"/> Ja
2.2.1.2. CO2-styrning		
Börv.	1000 ppm	_____ ppm (0 . 2000 ppm)
2.2.1.2.1. PI-värde CO2		
P-band	100 ppm	_____ ppm
I-tid	100,0 sek	_____ sek
Fukt-styrning	Nej	<input type="checkbox"/> Ja
2.2.1.3. Fukt-styrning		
Börv.	60 % RH	_____ % RH (0 . 100 % RH)
2.2.1.3.1. PI-värde RH		
P-band	33,0 % RH	_____ % RH
I-tid	100,0 sek	_____ sek
2.3. Fläktkonfiguration		
2.3.1. Fläkt kontroll		
Fläkt kontroll	Fast hastighet	<input type="checkbox"/> Tryck, <input type="checkbox"/> Flöde
2.3.2. Fläkt hastigheter		
2.3.2.1. Tilluftsfläkt		
Min	20 %	_____ %
Normal	50 %	_____ %
Forc.	80 %	_____ %
Kök	80 %	_____ %
Bras	80 %	_____ %
Natt kyla	50 %	_____ %
Max	100 %	_____ %
Brand	0 %	_____ %
2.3.2.1.1. Fördröjning TF		
Start	0 sek	_____ (0 . 3600 sek)
Stopp	60 sek	_____ (0 . 3600 sek)
Ramp tid	1.00 V/s	_____ V/s
2.3.2.2. Frånluftsfläkt		
Min	25 %	_____ %
Normal	55 %	_____ %
Forc.	85 %	_____ %
Kök	20 %	_____ %

	Bras	20 %	_____ %
	Natt kyla	55 %	_____ %
	Max	100 %	_____ %
	Brand	100 %	_____ %
	2.3.2.2.1. Fördröjning FF		
	Start	0 sek	_____ (0 . 3600 sek)
	Stopp	0 sek	_____ (0 . 3600 sek)
	Ramp tid	1.00 V/s	_____ V/s
2.4. Reglering temp			
2.4.1. Tilluftsregulator			
	P-band	33,0 _C	_____ _C
	I-tid	100,0 sek	_____ sek
2.4.2. Rumsregulator (visas om Kaskad Rumsreg är vald)			
	P-band	100,0 _C	_____ _C
	I-tid	300,0 sek	_____ sek
2.4.3. Frånluftsregulator (visas om Kaskad Frånluftsreg är vald)			
	P-band	100,0 _C	_____ _C
	I-tid	300,0 sek	_____ sek
2.4.4. Tilluftsregulator (visas om Zonstyrning är vald)			
	P-band	33,0 _C	_____ _C
	I-tid	100,0 sek	_____ sek
2.4.5. Rumsregulator (visas om Zonstyrning är vald)			
	P-band	100,0 _C	_____ _C
	I-tid	300,0 sek	_____ sek
2.4.6. Fövärmeregulator (visas om Fövärmare är vald, samt om Zonstyrning är vald)			
	P-band	33,0 _C	_____ _C
	I-tid	100,0 sek	_____ sek
2.5. PID utstyrning (inga inställningar)			
2.5.1. PID utstyrning			
	Värme	xxx %	
	Bypass	xxx %	
	Kyla	xxx %	
2.5.2. PID utstyrning förvärmare (visas om Fövärmare är vald, samt om Zonstyrning är vald)			
	Spjäll	xxx %	
	EI	xxx %	
2.5.3. PID utstyrning Kanalvärmare (visas om zonstyrning är vald)			
	Värme	xxx %	
	Börvärdes förskjutning	x,x _C	
2.6. ECO/ECO2 (visas om ECO och/eller ECO2 är valt under systeminställningar)			
	2.6.1. Aktivera ECO2 kyla (visas om ECO2 är valt under systeminställningar)	Ja	<input type="checkbox"/> Nej
2.6.2. Temp. diff.			
	Värme	1,0 _C	_____ _C (0 . 10,0 _C)
	Kyla	2,0 _C	_____ _C (0 . 10,0 _C)
	Dödband	0,5 _C	_____ _C (0 . 1,0 _C)
2.6.3. Temperaturvillkor för forcering			
	Värme: TL>FL+	1,0 _C	_____ _C (0 . 10,0 _C)
	Kyla: TL<FL-	1,0 _C	_____ _C (0 . 10,0 _C)
2.6.4. Larmfördröjning			
	Varning temperaturavvikelse	300 sek	_____ sek
2.7. Värmebatteri			
	2.7.1. Typ av värmare	EI	<input type="checkbox"/> Vatten (PWM), <input type="checkbox"/> Ingen värmare, <input type="checkbox"/> Vatten (0-10V)
	2.7.1.1. Vid val +EI+		
	Periodtid	60 sek	_____ sek (0 . 600 sek)
	2.7.1.2. Vid val +Vatten (PWM)+		
	Frys skyddsreglering	13,0 _C	_____ _C (13 . 50,0 _C)
	Start temp.		
	Motionering	Ja	<input type="checkbox"/> Nej
	Dag	Måndag	_____ (Måndag - Söndag)
	Timme	0	_____ (0 - 23)
	Körtid	180 sek	_____ sek
	Periodtid	10 s	_____ sek (0 . 600 sek)
	Regler omr.	67 - 87 %	_____ - _____ % (0 . 100 %)
	2.7.1.3. Vid val +Vatten (0-10V)+		

	Frys-skyddsreglering Start temp.	13,0 _C	_____ _C (13 . 50,0 _C)
	Dödband ventil	0,5 %	_____ % (0 . 50,0 %)
	Motionering	Ja	<input type="checkbox"/> Nej
	Dag	Måndag	_____ (Måndag - Söndag)
	Timme	0	_____ (0 - 23)
	Körtid	180 sek	_____ sek
2.8. Avfrostning			
	Avluftstemperatur	0,0 _C	<input type="checkbox"/> _____ _C (-30,0 . 10,0 _C)
	Avfrostningstid	5 min	<input type="checkbox"/> _____ min
	Tid innan avfrost. startar	3 h	<input type="checkbox"/> _____ h (0 - 24 h)
2.8.1.1. Under avfrostningen (vid el batteri)			
	Bypass	0 %	<input type="checkbox"/> _____ % (0 . 100 %)
	TF	0 %	<input type="checkbox"/> _____ % (0 . 100 %)
	Värme	0 %	<input type="checkbox"/> _____ % (0 . 100 %)
2.8.1.2. Under avfrostningen (vid vattenbatteri)			
	Bypass	100 %	<input type="checkbox"/> _____ % (0 . 100 %)
	TF	0 %	<input type="checkbox"/> _____ % (0 . 100 %)
	Värme	100 %	<input type="checkbox"/> _____ % (0 . 100 %)
2.9. Bypass			
	2.9.1. Bypass ventilens gångtid	60 sek	_____ sek (0 . 300 sek)
2.9.2. Bypass gräns för öppning			
	Utetem.	> 0,0 _C	_____ _C
	Hysteres	1,0 _C	_____ _C
	2.9.3. Aktivera ramptid.	Endast avfrostning	<input type="checkbox"/> Ej aktiv, <input type="checkbox"/> Alltid aktiv
	Ramptid:	180 sek	_____ sek
2.10. Kylätervingning			
	Kylätervingning	Ja	<input type="checkbox"/> Nej
Villkor för kylätervingning			
	Ute temp.> FL+	1,0 _C	_____ _C (0,0 . 20,0 _C)
2.11. Nattkyla			
	Aktivera nattkyla	Nej 22:00 . 06:00	<input type="checkbox"/> Ja _____ - _____ (00:00 . 24:00)
	Eftergång	4 tim	_____ tim (0 . 24 tim)
	Återställ	Nej	<input type="checkbox"/> Ja
2.11.1. Villkor nattkyla			
	Dag ute	>22 _C	_____ _C (0 . 30 _C)
	Ute temp	10 _C	_____ _C (0 . 30 _C)
	Rumstemp	>18 _C	_____ _C (10 . 30 _C)
2.12. Forcerad kyla			
	Aktivera forc. kyla vid tilluftsreg.	Nej 00:00 . 24:00	<input type="checkbox"/> Ja _____ - _____ (00:00 . 24:00)
	Börvärde FL	28,0 _C	_____ _C (10,0 . 40,0 _C)
	Hysteres	1,0 _C	_____ _C
2.13. Tidur			
	Tidur kopplas till	Min flöde	<input type="checkbox"/> ECO, <input type="checkbox"/> Forc. Flöde, <input type="checkbox"/> Max flöde, <input type="checkbox"/> Aggr. On/Off
2.14. KAVK (visas om #KAVK+är konfigurerat på någon digital utgång)			
	Starttemp	5,0 _C	_____ _C (0,0 . 30,0 _C)
	Stopptemp	10,0 _C	_____ _C (0,0 . 30,0 _C)
2.15. Brandfunktion (visas om #Brand+är aktiverat under systeminställning)			
	Brandgång	Normalt öppen	<input type="checkbox"/> Normalt slutet
	Motionering brandspjäll	Nej	<input type="checkbox"/> Ja ej stopp aggregat, <input type="checkbox"/> Ja stoppar aggregat
	Motionering brandspjäll	Nej	<input type="checkbox"/> Ja ej stopp aggregat, <input type="checkbox"/> Ja stoppar aggregat
	Brandspjällsfunktion	Inaktiv	<input type="checkbox"/> Normalt stängda spjäll, <input type="checkbox"/> Normalt öppna spjäll
2.15.1. Brandspjällsmotionering (visas om #Motionering brandspjäll+är konfigurerat till Ja)			
	Gångtid	90 sek	<input type="checkbox"/> _____ sek (0 - 600 sek)
	Dygn mellan motioneringar	1 dygn	<input type="checkbox"/> _____ dygn (1 - 30 dygn)
	Timme för motionering	0	<input type="checkbox"/> _____ (0 - 23)
	Brandindikation	Normalt öppen	<input type="checkbox"/> Normalt slutet
	Kvitteringsfördröjning	30 min	<input type="checkbox"/> _____ 1 _____ min (0 . 30 min)

2.16. I/O konfiguration (OBS! om funktion som motsvarar önskat val inte är konfigurerad återgår valet när man lämnar meny)		
2.16.1. Analoga ingångar		
UI1	Ej aktiv	<input type="checkbox"/> Rumsgivare, <input type="checkbox"/> Frysskyddsgivare, <input type="checkbox"/> TG-R4, <input type="checkbox"/> Kanalvärme givare, <input type="checkbox"/> Option temp 1, <input type="checkbox"/> Option temp 2, <input type="checkbox"/> Option temp 3, <input type="checkbox"/> Option temp 4, <input type="checkbox"/> Temp efter vx, <input type="checkbox"/> TF Tryck, <input type="checkbox"/> FF Tryck, <input type="checkbox"/> Växlare tryck, <input type="checkbox"/> CO2, <input type="checkbox"/> Fukt
UI2	Ej aktiv	<input type="checkbox"/> Rumsgivare, <input type="checkbox"/> Frysskyddsgivare, <input type="checkbox"/> TG-R4, <input type="checkbox"/> Kanalvärme givare, <input type="checkbox"/> Option temp 1, <input type="checkbox"/> Option temp 2, <input type="checkbox"/> Option temp 3, <input type="checkbox"/> Option temp 4, <input type="checkbox"/> Temp efter vx, <input type="checkbox"/> TF Tryck, <input type="checkbox"/> FF Tryck, <input type="checkbox"/> Växlare tryck, <input type="checkbox"/> CO2, <input type="checkbox"/> Fukt
UI3	Ej aktiv	<input type="checkbox"/> Rumsgivare, <input type="checkbox"/> Frysskyddsgivare, <input type="checkbox"/> TG-R4, <input type="checkbox"/> Kanalvärme givare, <input type="checkbox"/> Option temp 1, <input type="checkbox"/> Option temp 2, <input type="checkbox"/> Option temp 3, <input type="checkbox"/> Option temp 4, <input type="checkbox"/> Temp efter vx, <input type="checkbox"/> TF Tryck, <input type="checkbox"/> FF Tryck, <input type="checkbox"/> Växlare tryck, <input type="checkbox"/> CO2, <input type="checkbox"/> Fukt
UI4	Ej aktiv	<input type="checkbox"/> Rumsgivare, <input type="checkbox"/> Frysskyddsgivare, <input type="checkbox"/> TG-R4, <input type="checkbox"/> Kanalvärme givare, <input type="checkbox"/> Option temp 1, <input type="checkbox"/> Option temp 2, <input type="checkbox"/> Option temp 3, <input type="checkbox"/> Option temp 4, <input type="checkbox"/> Temp efter vx, <input type="checkbox"/> TF Tryck, <input type="checkbox"/> FF Tryck, <input type="checkbox"/> Växlare tryck, <input type="checkbox"/> CO2, <input type="checkbox"/> Fukt
2.16.2. Digitala ingångar (*funktionen måste vara aktiverad från fabrik för att kunna väljas)		
DI1	Aggr.On/Off	<input type="checkbox"/> Ej aktiv, <input type="checkbox"/> Min flöde, <input type="checkbox"/> Forc.flöde, <input type="checkbox"/> Max flöde, <input type="checkbox"/> Köksdrift*, <input type="checkbox"/> ECO*, <input type="checkbox"/> Brasläge*, <input type="checkbox"/> Brandingång*, <input type="checkbox"/> Brandspjäll*, <input type="checkbox"/> Normal, <input type="checkbox"/> Filterv.Brand, <input type="checkbox"/> Rökdkt. Fel*, <input type="checkbox"/> T (kopplad till timer)
DI2	Ej aktiv	<input type="checkbox"/> Min flöde, <input type="checkbox"/> Forc.flöde, <input type="checkbox"/> Max flöde, <input type="checkbox"/> Köksdrift*, <input type="checkbox"/> ECO*, <input type="checkbox"/> Brasläge*, <input type="checkbox"/> Brandingång*, <input type="checkbox"/> Brandspjäll*, <input type="checkbox"/> Aggr.On/Off, <input type="checkbox"/> Normal, <input type="checkbox"/> Filterv.Brand, <input type="checkbox"/> Rökdkt. Fel*, <input type="checkbox"/> T (kopplad till timer)
DI3	Ej aktiv	<input type="checkbox"/> Min flöde, <input type="checkbox"/> Forc.flöde, <input type="checkbox"/> Max flöde, <input type="checkbox"/> Köksdrift*, <input type="checkbox"/> ECO*, <input type="checkbox"/> Brasläge*, <input type="checkbox"/> Brandingång*, <input type="checkbox"/> Brandspjäll*, <input type="checkbox"/> Aggr.On/Off, <input type="checkbox"/> Normal, <input type="checkbox"/> Filterv.Brand, <input type="checkbox"/> Rökdkt. Fel*, <input type="checkbox"/> T (kopplad till timer)
DI6	Ej aktiv	<input type="checkbox"/> Min flöde, <input type="checkbox"/> Forc.flöde, <input type="checkbox"/> Max flöde, <input type="checkbox"/> Köksdrift*, <input type="checkbox"/> ECO*, <input type="checkbox"/> Brasläge*, <input type="checkbox"/> Brandingång*, <input type="checkbox"/> Brandspjäll*, <input type="checkbox"/> Aggr.On/Off, <input type="checkbox"/> Normal, <input type="checkbox"/> Filterv.Brand, <input type="checkbox"/> Rökdkt. Fel*, <input type="checkbox"/> T (kopplad till timer)
DI7 (visas endast om annan värmekälla än el är valt)	Ej aktiv	<input type="checkbox"/> Min flöde, <input type="checkbox"/> Forc.flöde, <input type="checkbox"/> Max flöde, <input type="checkbox"/> Köksdrift*, <input type="checkbox"/> ECO*, <input type="checkbox"/> Brasläge*, <input type="checkbox"/> Brandingång*, <input type="checkbox"/> Brandspjäll*, <input type="checkbox"/> Aggr.On/Off, <input type="checkbox"/> Normal, <input type="checkbox"/> Filterv.Brand, <input type="checkbox"/> Rökdkt. Fel*, <input type="checkbox"/> T (kopplad till timer)
DI4	TF omr.	<input type="checkbox"/> TF EC
DI5	TF omr.	<input type="checkbox"/> TF EC, <input type="checkbox"/> Ej aktiv
Alarmfördröjning TF	30 sek	_____ sek
Alarmfördröjning FF	30 sek	_____ sek
2.16.2.1. Timer		
Tid	0 tim, 0 min	_____ tim (0 . 24 tim), _____ min (0 . 59 min)
Start vid	Hög	<input type="checkbox"/> Låg
2.16.2.1.1. Brastimer (visas om i Brasläge är konfigurerat på någon digital utgång)		
Tändtid	15 min	_____ min (0 . 30 min)
Eftergång	12 tim	_____ tim (0 . 24 tim)
2.16.3. Digitala utgångar (*funktionen måste vara aktiverad från fabrik för att kunna väljas)		
DO3 (visas endast om värmare +vatten 0-10V+eller +ingen värmare)	Ej aktiv	<input type="checkbox"/> KAVK, <input type="checkbox"/> ULS, <input type="checkbox"/> Summalarm, <input type="checkbox"/> CP Värme, <input type="checkbox"/> CP Kyla, <input type="checkbox"/> Normal flöde, <input type="checkbox"/> Brandspjäll, <input type="checkbox"/> Bras, <input type="checkbox"/> Sektionslucka, <input type="checkbox"/> Summalarm A, <input type="checkbox"/> Summalarm B, <input type="checkbox"/> Summalarm C, <input type="checkbox"/> Rökdetektor,
DO4	Ej aktiv	<input type="checkbox"/> KAVK, <input type="checkbox"/> ULS, <input type="checkbox"/> Summalarm, <input type="checkbox"/> CP Värme, <input type="checkbox"/> CP Kyla, <input type="checkbox"/> Normal flöde, <input type="checkbox"/> Brandspjäll,

			<input type="checkbox"/> PWM förvärmning, <input type="checkbox"/> Bras, <input type="checkbox"/> Sektionslucka, <input type="checkbox"/> Summalarm A, <input type="checkbox"/> Summalarm B, <input type="checkbox"/> Summalarm C, <input type="checkbox"/> Rökdetektor,
	DO5	Ej aktiv	<input type="checkbox"/> KAVK, <input type="checkbox"/> ULS, <input type="checkbox"/> Summalarm, <input type="checkbox"/> CP Värme, <input type="checkbox"/> CP Kyla, <input type="checkbox"/> Normal flöde, <input checked="" type="checkbox"/> Brandspjäll, <input type="checkbox"/> PWM förvärmning, <input type="checkbox"/> Bras, <input type="checkbox"/> Sektionslucka, <input type="checkbox"/> Summalarm A, <input type="checkbox"/> Summalarm B, <input type="checkbox"/> Summalarm C, <input type="checkbox"/> Rökdetektor,
	DO6	Ej aktiv	<input type="checkbox"/> KAVK, <input type="checkbox"/> ULS, <input type="checkbox"/> Summalarm, <input type="checkbox"/> CP Värme, <input type="checkbox"/> CP Kyla, <input type="checkbox"/> Normal flöde, <input type="checkbox"/> Brandspjäll, <input type="checkbox"/> PWM förvärmning, <input type="checkbox"/> Bras, <input type="checkbox"/> Sektionslucka, <input type="checkbox"/> Summalarm A, <input type="checkbox"/> Summalarm B, <input type="checkbox"/> Summalarm C, <input type="checkbox"/> Rökdetektor,
	DO7	Summalarm	<input type="checkbox"/> Ej aktiv, <input type="checkbox"/> KAVK, <input type="checkbox"/> ULS, <input type="checkbox"/> CP Värme, <input type="checkbox"/> CP Kyla, <input type="checkbox"/> Normal flöde, <input type="checkbox"/> Brandspjäll, <input type="checkbox"/> PWM förvärmning, <input type="checkbox"/> Bras, <input type="checkbox"/> Sektionslucka, <input type="checkbox"/> Summalarm A, <input type="checkbox"/> Summalarm B, <input type="checkbox"/> Summalarm C, <input type="checkbox"/> Rökdetektor,
2.16.3.1. Invertera DO			
	DO3	Nej	<input type="checkbox"/> Ja
	DO4	Nej	<input type="checkbox"/> Ja
	DO5	Nej	<input type="checkbox"/> Ja
	DO6	Nej	<input type="checkbox"/> Ja
	DO7	Nej	<input type="checkbox"/> Ja
2.16.4. Analoga utgångar			
	AO3 Värme	0.0 V – 10.0 V	_____ V - _____ V
	AO4 Kyla	0.0 V – 10.0 V	_____ V - _____ V
2.17. Modbus			
	Modbuskommunikation	Aktiverad	<input type="checkbox"/> Ej aktiverad
	Modbus TCP	På	<input type="checkbox"/> Av
	Modbus Adress	1	_____
	Hastighet	9600 bps	<input type="checkbox"/> 4800 bps, <input type="checkbox"/> 14k4 bps, <input type="checkbox"/> 19k2 bps, <input type="checkbox"/> 28k8 bps, <input type="checkbox"/> 38k4 bps, <input type="checkbox"/> 57k6 bps, <input type="checkbox"/> 76k8 bps, <input type="checkbox"/> 115k2 bps
	Format	801	<input type="checkbox"/> 8N2, <input type="checkbox"/> 8E2, <input type="checkbox"/> 802, <input checked="" type="checkbox"/> 8N1, <input type="checkbox"/> 8E1
2.18. TCP/IP			
	DHCP	Yes	<input type="checkbox"/> No
Konf. Fast IP ->			
	IP	192.168.001.234	_____
	Subnet mask	255.255.255.000	_____
	Default gateway	192.168.001.001	_____
	DNS	192.168.001.001	_____
2.19. EXOline adress			
Adress			
	PLA	254	_____
	ELA	30	_____
2.20. Fjärrpanel			
	Aktivera fjärrpanel	Nej	<input type="checkbox"/> Ja
	Port	2	_____
2.20.1. Börvärdesförskjutning			
	Max	3,0 _C	_____ C (0,0 . 10,0 _C)
	Min	-3,0 _C	_____ C (-10,0 . 0,0 _C)
2.21. Börvärdesjust TG-R4			
Börvärdes justering via TG-R4			
	Aktivera	Nej	<input type="checkbox"/> Ja
2.22. Aktivera FL-fläkt			
	Aktivera FL-fläkt	Ja	<input type="checkbox"/> Nej
2.23. Filtertimer			
	Aktivera Filtertimer	Ja	<input type="checkbox"/> Nej
	Antal dagar sedan start	(aktuellt värde)	_____

2.24. Cloudigo			
Aktivera Cloudigo	Nej		<input type="checkbox"/> Ja
2.25. Spara inställningar			
Spara ner befintliga inställningar	Nej		<input type="checkbox"/> Ja
2.26. Användarmeny			
Temperatur	På		<input type="checkbox"/> Av
Drift	På		<input type="checkbox"/> Av
Timer	På		<input type="checkbox"/> Av
In/utgångar	På		<input type="checkbox"/> Av
Hand/Auto	På		<input type="checkbox"/> Av
Larmhistorik	På		<input type="checkbox"/> Av
Ladda inställningar	På		<input type="checkbox"/> Av
2.27. Zoner			
Aktivera 2 Zoner	Nej		<input type="checkbox"/> Ja
2.27.1. Konfigurera fjärrpanel			
Konfigurera Vardagsrum (Koppla in EN fjärrpanel)			
Konfigurera	Nej		<input type="checkbox"/> Ja
Konfigurera Sovrum (Koppla in EN fjärrpanel)			
Konfigurera	Nej		<input type="checkbox"/> Ja
2.28. Ändra larmklass			
Larm			
Givarfel Utetemp	A		<input type="checkbox"/> B, <input type="checkbox"/> C, <input type="checkbox"/> Inaktiv
Givarfel Tilluftstemp	A		<input type="checkbox"/> B, <input type="checkbox"/> C, <input type="checkbox"/> Inaktiv
Givarfel Frånluftstemp	A		<input type="checkbox"/> B, <input type="checkbox"/> C, <input type="checkbox"/> Inaktiv
Givarfel Avluftstemp	A		<input type="checkbox"/> B, <input type="checkbox"/> C, <input type="checkbox"/> Inaktiv
Givarfel Rumstemp	A		<input type="checkbox"/> B, <input type="checkbox"/> C, <input type="checkbox"/> Inaktiv
Givarfel Frysskyddstemp	A		<input type="checkbox"/> B, <input type="checkbox"/> C, <input type="checkbox"/> Inaktiv
Frysskyddslarm	A		<input type="checkbox"/> B, <input type="checkbox"/> C, <input type="checkbox"/> Inaktiv
Driftsfel TF	C		<input type="checkbox"/> A, <input type="checkbox"/> B, <input type="checkbox"/> Inaktiv
Driftsfel FF	C		<input type="checkbox"/> A, <input type="checkbox"/> B, <input type="checkbox"/> Inaktiv
Förvärmspjäll manuell	C		<input type="checkbox"/> A, <input type="checkbox"/> B, <input type="checkbox"/> Inaktiv
Överhettning elvärme	A		<input type="checkbox"/> B, <input type="checkbox"/> C, <input type="checkbox"/> Inaktiv
Filtervakt DI8	A		<input type="checkbox"/> B, <input type="checkbox"/> C, <input type="checkbox"/> Inaktiv
Kylbatteri manuell	C		<input type="checkbox"/> A, <input type="checkbox"/> B, <input type="checkbox"/> Inaktiv
Värmebatteri manuell	C		<input type="checkbox"/> A, <input type="checkbox"/> B, <input type="checkbox"/> Inaktiv
Bypass manuell	C		<input type="checkbox"/> A, <input type="checkbox"/> B, <input type="checkbox"/> Inaktiv
ULS manuell	C		<input type="checkbox"/> A, <input type="checkbox"/> B, <input type="checkbox"/> Inaktiv
KAVK manuell	C		<input type="checkbox"/> A, <input type="checkbox"/> B, <input type="checkbox"/> Inaktiv
P1-Värme manuell	C		<input type="checkbox"/> A, <input type="checkbox"/> B, <input type="checkbox"/> Inaktiv
P1-Kyla manuell	C		<input type="checkbox"/> A, <input type="checkbox"/> B, <input type="checkbox"/> Inaktiv
TF manuell	C		<input type="checkbox"/> A, <input type="checkbox"/> B, <input type="checkbox"/> Inaktiv
FF manuell	C		<input type="checkbox"/> A, <input type="checkbox"/> B, <input type="checkbox"/> Inaktiv
Tilluft-reg. Manuell	C		<input type="checkbox"/> A, <input type="checkbox"/> B, <input type="checkbox"/> Inaktiv
Internt batterifel	A		<input type="checkbox"/> B, <input type="checkbox"/> C, <input type="checkbox"/> Inaktiv
Filterlarm	Inaktiv		<input type="checkbox"/> A, <input type="checkbox"/> B, <input type="checkbox"/> C
Brandspjälls larm	A		<input type="checkbox"/> B, <input type="checkbox"/> C, <input type="checkbox"/> Inaktiv
Brandlarm	A		<input type="checkbox"/> B, <input type="checkbox"/> C, <input type="checkbox"/> Inaktiv
Givarfel TG-R4	A		<input type="checkbox"/> B, <input type="checkbox"/> C, <input type="checkbox"/> Inaktiv
Varning låg tilluftstemp	C		<input type="checkbox"/> A, <input type="checkbox"/> B, <input type="checkbox"/> Inaktiv
Förvärme el manuell	C		<input type="checkbox"/> A, <input type="checkbox"/> B, <input type="checkbox"/> Inaktiv
Låg tilluftstemperatur	A		<input type="checkbox"/> B, <input type="checkbox"/> C, <input type="checkbox"/> Inaktiv
Kanalvärmare manuell	C		<input type="checkbox"/> A, <input type="checkbox"/> B, <input type="checkbox"/> Inaktiv
Givarfel kanalvärmare	A		<input type="checkbox"/> B, <input type="checkbox"/> C, <input type="checkbox"/> Inaktiv
Givarfel växlartemp	A		<input type="checkbox"/> B, <input type="checkbox"/> C, <input type="checkbox"/> Inaktiv
Avfrostning misslyckas A	A		<input type="checkbox"/> B, <input type="checkbox"/> C, <input type="checkbox"/> Inaktiv
Avfrostning misslyckas B	B		<input type="checkbox"/> A, <input type="checkbox"/> C, <input type="checkbox"/> Inaktiv
Lucka manuell	C		<input type="checkbox"/> A, <input type="checkbox"/> B, <input type="checkbox"/> Inaktiv

Autokalibrering ej klar	C	<input type="checkbox"/> A, <input type="checkbox"/> B, <input type="checkbox"/> Inaktiv
Brandindikation	B	<input type="checkbox"/> A, <input type="checkbox"/> C, <input type="checkbox"/> Inaktiv
Fel på rökdetektor	B	<input type="checkbox"/> A, <input type="checkbox"/> C, <input type="checkbox"/> Inaktiv

2.1. Reglerfunktion

2.1.1. Reglerfunktioner

Valbara funktioner:

- Tilluftsreglering: Temperaturen regleras enbart över tilluftsgivaren.
- Utekompenserad tilluftsreglering: Temperaturen regleras som en funktion av tilluftsg. och ute givaren.
- Kaskad rumsreglering: Temperaturen regleras som en funktion av rumsg. och tilluftsgivare.
- Kaskad frånluftsreglering: Temperaturen regleras som en funktion av frånluftsg. och tilluftsg.

2.1.1.1. Vid kaskadreglering max/min tilluftsbov.

Denna funktion är endast aktiv vid kaskad rumsreglering och kaskad frånluftsreglering.

Vid kaskadreglering sätter man sitt önskade bovärde i rummet på rumsgivaren resp. frånluftsgivaren. Systemet räknar sedan ut ett nytt bovärde för tilluften (beroende på reglerfelet). I extremfall (vid stort reglerfel) skulle detta kunna bli väldigt högt (eller lågt), vilket skulle resultera i alltför kall eller varm tilluft som kan upplevas obehagligt. Det finns möjlighet att begränsa tilluftens bovärde både uppåt och neråt.

2.1.2. Bovärdesjustering

Menyn bovärdesjustering används tillsammans med rumsgivare som även har bovärdesjustering, typ Fjärrpanel . Enkel (TG-R4). Man kan här ställa inställningsområdet för bovärdesjusteringen. Med ratten i mittläge (0 justering) är det bovärdet på huvuddisplynen som gäller.

Aktuell justering för TG-R4 kan ses i displayen på rad 3.

Aktuellt bovärde på fjärrpanel kan ses på rad 4.



Fjärrpanel - Enkel

2.1.3. Rumsgivare

Om man har mer än en rumsgivare, där den ena är ansluten till analogingången (en vanlig enkel standardgivare eller t ex. Fjärrpanel . Enkel (TG-R4)) och den andra är en seriell fjärrpanel med inbyggd givare ansluten till port 1 eller 2 kan man välja varifrån det reglerande ärvärdet skall tas. Denna meny visas endast vid rumsreglering.



Fjärrpanel . Med display

2.2. Behovsstyrning

Behovsstyrning innebär att fläktarna reglerar mellan normalflöde och forcerat flöde m a p temperatur, CO2 eller fukt eller en kombination därav. Som temperaturgivare används frånluftsgivaren. CO2 och fuktgivare kopplas till någon analog ingång 0-10V. Om man väljer en kombination av givare, så är det den regulator som vill ha högst fläkthastighet som vinner+.

2.2.1. Aktivera

Meny för aktivering av de olika behovsstyrningsfunktionerna.

2.2.1.1. Temperaturstyrning

Meny för inställning av temperaturovärde

Man kan vid temperaturstyrning även välja om behovsstyrningen skall värma eller kyla.

OBS! Tänk på så att inte tillufts- och frånlufts-bovärde motverkar varandra. Normalt väljer man ett tillufts-bovärde som ligger ett par grader under vad man vill ha som rumstemperatur. Behovs-bovärde bör vara den temperatur man vill ha i rummet.

2.2.1.1.1. Pl-värde temperatur

Inställning av reglerparametrar.

2.2.1.2. CO2-styrning

Meny för inställning av CO2-börvärde

2.2.1.2.1. PI-värde CO2

Inställning av reglerparametrar.

2.2.1.3. Fukt-styrning

Meny för inställning av fukt-börvärde

2.2.1.3.1. PI-värde RH

Inställning av reglerparametrar.

2.3. Flätkonfigurering

2.3.1. Fläkt kontroll

Valbara funktioner:

- Fast hastighet: Fläkten går med en fast %-sats av maxhastigheten.

2.3.2. Fläkt hastigheter

Meny grupp för fläkthastigheter. Vid injustering kan man balansera in rätt flöden genom att ändra inställningen för resp. fläkt.

2.3.2.1. Tilluftsfläkt

I denna meny ställer man in börvärden för tilluftsfläktens hastighet för de olika driftlägena.

Fläkthastighet nattkyla

Värdet för nattkyla är vid leverans det samma som för normal. Ändrar man normal-värdet ändras även värdet för nattkyla, under förutsättning att man inte aktivt ändrat värdet för nattkyla till något annat. För att åter få dem synkroniserade sätter man nattkyla på samma värde som för normal.

2.3.2.1.1. Fördröjning TF

Meny för inställning av tilluftsfläktens start och stoppfördröjning.

2.3.2.2. Frånluftsfläkt

Meny motsvarande 2.3.2.1. fast för frånluftsfläkten.

2.3.2.2.1. Fördröjning FF

Meny motsvarande 2.3.2.1.1. fast för frånluftsfläkten.

2.4. Reglering temp

I den här meny gruppen kan man justera reglerparametrarna för de olika temperaturregulatorerna. Samtliga regulatorer är av typen PI med ställbart P-band och I-tid.

Inställning av regulatorerna

I de allra flesta fall fungerar det med standardinställningen, men om man ser behov av det så går det att justera.

Varning! Samtidigt kan en felaktig inställning få systemet att fungera mycket dåligt.

Det är samma tilluftsregulator i alla tre fallen ovan. En ändring följer med om man ändrar reglerfunktion.

Vad är P och I?

P-band är den temperaturändring som krävs för att ställdonet skall gå från stängt till öppet läge. Ett litet P-band (=stor förstärkning) innebär ett instabilt system. En liten temperatur-ändring på givaren ger full värme på värmebatteriet och därmed stora översvängningar. Ett stort P-band (liten förstärkning) däremot ger en mjukare insvängning men tar längre tid innan rätt värde nås.

Lägger man till en integrator (I-tid) i regleringen medför det mindre översvängningar i regleringen. Förstärkningen minskar ju närmare börvärdet man kommer.

2.4.1. Tilluftsregulator

Tilluftsregulatorn är indirekt verkande, d.v.s. utsignalen ökar med fallande temperatur. Med rätt P och i parameter kommer temperaturen vid tilluftsgivaren att konstant hållas på det inställda börvärdet.

2.4.2. Rumsregulator

Rumsregulatorn jobbar tillsammans med tilluftsregulatorn i så kallad kaskadreglering. En avvikelse i rumstemperatur gentemot det satta börvärdet genererar en förskjutning av tilluftsregulatorns arbetspunkt så att avvikelsen elimineras

2.4.3. Frånluftsregulator

Frånluftsregulatorn jobbar tillsammans med tilluftsregulatorn i så kallad kaskadreglering. En avvikelse i frånluftstemperatur gentemot det satta börvärdet genererar en förskjutning av tilluftsregulatorns arbetspunkt så att avvikelsen elimineras

2.4.4. Tilluftsregulator

Se pkt. 2.4.1.

2.4.5. Rumsregulator

Se pkt. 2.4.2.

2.4.6. Fövärmeregulator

Reglerparametrar förvärmare.

2.5. PID utstyrning**2.5.1. PID utstyrning (Värme, Bypass, Kyla)**

Här kan man se resultatet av tilluftsregulatorns utsignal fördelat på de tre utgångarna kyla, bypass och värme. Tilluftsregulatorns utsignal 0 - 100% fördelas mellan utgångarna på följande vis:

Regulatorsignal (PID-utstyrning)	Kyla	Bypass	Värme
0 - 32%	100 - 0%	100%	0%
32 - 64%	0%	100 - 0%	0%
64 - 66%	0%	0%	0%
66 - 100%	0%	0%	0 - 100%

2.5.2. PID utstyrning förvärme

Meny som visar förvärmeutstyrning.

2.5.3. PID utstyrning kanalvärmare

Raden +Värme+ visar kanalvärmarens utstyrning. När denna nått 100% och vardagsrummet fortfarande inte nått sitt börvärde förskjuts (ökar) sovrummets börvärde lite efter lite, vilket gör att aggregatets inbyggda värmare ökar på så att man når vardagsrummets börvärde. Hur många grader förskjutningen för tillfället är syns på sista raden.

2.6. ECO/ECO2**ECO-funktionen.**

- ECO kan användas vid alla reglerfunktioner.
- ECO är till för att spara energi i de fall man inte är hemma. Fläktarna går då ner på min-flöde.
- ECO innebär också att fläktarna, då de går på min-flöde, ökar i varvtal upp till normalflöde för att bära fram mer värme eller kyla i de fall min-flöde inte klarar att hålla inställt temperatur börvärde.
- ECO-forcering vid kyla fungerar även utan kylbatteri och aggregatet tar då in kall luft endast via bypassen och kyler så långt det är möjligt.
- ECO-funktionen kan aktiveras på olika sätt, antingen med en manuell brytare kopplat till en digital ingång eller automatiskt enl. ett inställt tidsschema. ECO kan också aktiveras manuellt via driftmenyn.

ECO2-funktionen.

- ECO2 används endast vid frånlufts- och rums-reglering.
- ECO2 innebär att fläktarna ökar ytterligare i varvtal, ända upp till forcerat flöde, för att bära fram mer värme eller kyla i de fall aktuellt flöde inte klarar att hålla inställt temperatur börvärde.
- ECO2-forcering vid kyla fungerar även utan kylbatteri och aggregatet tar då in kall luft endast via bypassen och kyler så långt det är möjligt.
- ECO2 fungerar lika bra när aggregatet går i ECO (när du t ex är borta), som när du är hemma och aggregatet går i normalflöde.
- ECO2 funktionen vid kyla (ECO2-kyla) kan avaktiveras om man endast önskar forcering vid värme.

ECO justering

- ECO justering är endast aktiv vid frånlufts- och rums-reglering.
- ECO-justering kräver att ECO är aktiverat.
- ECO justering anger ett temperaturspann inom vilket värme och kyla är inaktivt. T ex med ECO-justering 2 grader och ett börvärde på 20 kommer värme och kyla att vara inaktivt mellan 18 och 22 grader.

Felsäkert läge

- För att kunna värma/kyla med luft krävs att tillräckligt med värme/kyla finns tillgängligt via värme-/kylbatteriet.
- Fel-säkert läge är en extra skyddsfunktion som innebär att forceringen blockeras i händelse av att värme- / kyl-media saknas. Detta för att tillföra så lite oönskad kyla/värme till lägenheten som möjligt vid ev. fel på värme/kyl anläggningen men ändå behålla en viss ventilation. Fläktarna reglerar då i stället ner mot min-flöde i väntan på värme/kyla. Det är en kontinuerlig reglering, vilket innebär att finns det inte tillräckligt med värme/kyla, varvar fläktarna endast upp så pass som värmen/kylan tillåter för att ge ett positivt värme/kyl-tillskott.
- Vid avsaknad av värme-media ger aggregatet larmet +Varning låg tilluftstemp+när fläkthastigheten legat på min-flöde som standard i minst 5 min. Tiden är ställbar (se meny härintill längst ner). Larmet kvitteras och återgår automatiskt så snart värmen återkommit. Inget larm ges vid avsaknad av kyla.
- Felsäkert läge är endast aktivt vid frånlufts- och rumsreglering såvida ECO och/eller ECO2 är installerat från fabrik. Inställningsmenyerna härintill visas endast såvida ECO och/eller ECO2 är installerat.

2.6.1. Aktivera ECO2 kyla.

Önskar man använda ECO2 kyla, ändrar man Nej till Ja.

2.6.2. Temp. diff.

Här ställer man in hur snabbt man vill att fläktarna skall avancera till forcerat flöde. Först finns det ett dödband innan fläktarna börjar öka över huvud taget. Dvs. så mycket kan temperaturens ärvärde avvika från börvärdet innan fläktarna börjar öka flödet. Samma dödband gäller för både värme och kyla. Värdet för värme resp. kyla innebär hur många grader ytterligare, utöver dödbandet, som ärvärdet tillåts avvika innan fläktarna skall ha nått forcerat flöde. Fläktarna forcerar proportionellt mot temperaturavvikelsen inom det spann som anges.

2.6.3. Temperaturvillkor för forcering.

Här anges hur mycket varmare (eller kallare) tilluften minst måste vara för att forcering skall tillåtas. T ex med en inställning för värme på 1 grad kommer fläktarna att börja reglera ner mot min-flöde vid en tilluftstemp. som ligger en grad över frånluften, för att sedan nå min-flöde när tilluft och frånluft är lika.

I tabellen nedan ses mellan vilka varvtal, fläktarna reglerar vid olika villkor.

ECO Fabriks aktiverat	ECO2 Fabriks aktiverat	ECO-läge	Värmebehov	Kylbehov
-	-	-	Normal	Normal
Ja	-	-	Normal	Normal
Ja	-	Ja	Min → Normal	Min → Normal
-	Ja	-	Normal → Forc.	Normal → Forc. om ECO2 kyla aktiverat.
Ja	Ja	-	Normal → Forc.	Normal → Forc. om ECO2 kyla aktiverat.
Ja	Ja	Ja	Min → Forc.	Min → Normal och → Forc. om ECO2 kyla aktiverat.

Displayvisning vid forcering och ECO.

Vid fläkthastighet mellan min och normal visas ECO.

Vid fläkthastighet normal visas Normal.

Vid fläkthastighet mellan normal och forcerat visas ECO2.

Flätkurva vid ECO, ECO2 samt ECO+ECO2 (Exempel med följande värden).

OBS! ECO är endast tillåtet när inga personer finns i huset.

Vid inga ECO-funktioner aktiverade går fläktarna på normalflöde hela tiden.

Följande värden har använts i exemplet nedan.

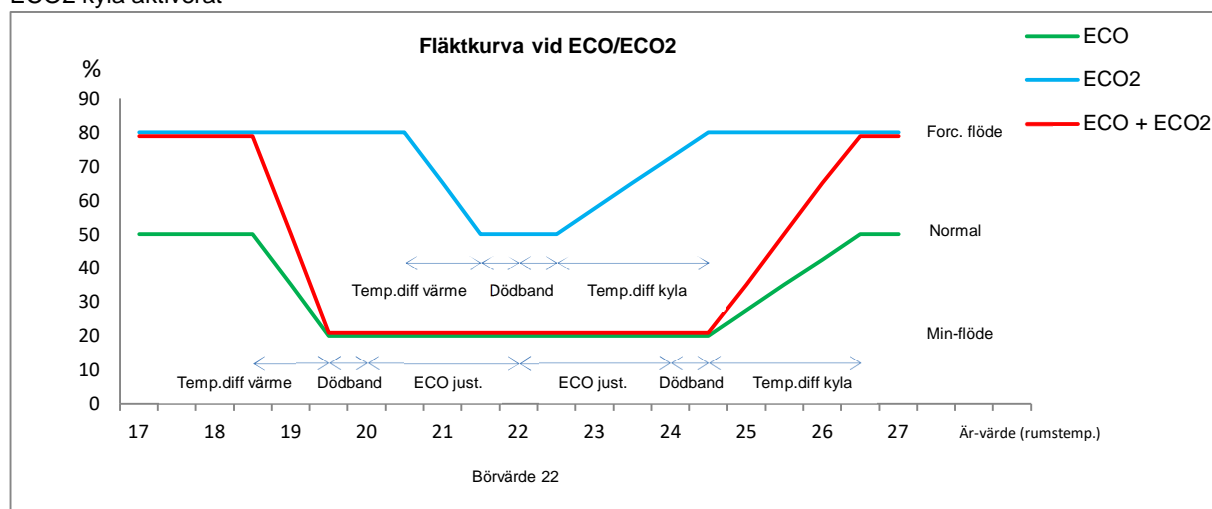
ECO just.: 2,0°C

Dödband: 0,5°C

Temp diff. värme: 1,0°C

Temp diff. kyla: 2,0°C

ECO2 kyla aktiverat



2.7. Värmebatteri

2.7.1. Typ av värmare.

I den här menyn väljer man vilken typ av eftervärmare som finns installerad i aggregatet.

2.7.1.1. El.

Enda inställningen för elvärme är periodtiden.

Exempel: Vid en värme utstyrning på 50% och en periodtid på 60s innebär det att värmen är inkopplad i 30 s och sedan frånkopplad i 30 s osv.

Elvärme styr ut både digital utgång DO3 (PWM) och analog utgång AO3 (0-10V).

2.7.1.2. Vatten (PWM)

Vatten (PWM) är tänkt till så kallade vaxställdon av typen ON/OFF som sedan styrs proportionellt med en PWM-signal.

Frys skyddsfunktion.

Vid vattenvärme finns alltid en risk att vattnet kan frysa om varmvatten av någon anledning saknas. Därför är aggregatet utrustat med en frysskyddsgivare och frysskyddsreglering. Vattentemperaturen mäts omedelbart efter vattenbatteriet m h a en frysskyddsgivare (PT1000) klammad vid returledningen och sedan isolerad.

Det sker en frysskyddsreglering 0 - 100% mellan inställt startvärde och inställd larmtemperatur plus 1 grad, enl. en linjär kurva. Värmeutstyrningen blir det högsta av den vanliga temperaturregulatorns och frysskyddsregulatorns värde.

Vid inställd larmtemperatur aktiveras frysskyddslarm samtidigt som båda fläktarna stannar, ULS och bypass stänger. Värmeventilen förblir helt öppen och cirkulationspumpen för värme fortsätter att gå. Larmet kan kvitteras

oavsett frysskyddstemperatur varvid larmutgången återgår. För att få i gång aggregatet igen, krävs att frysskyddstemperaturen är τ inställd larmtemp + 2,5 grader.

Givarfel.

Vid fel på frysskyddsgivaren aktiveras frysskyddslarm och givarfelslarm frysskyddsgivare, samtidigt som båda fläktarna stannar, ULS och bypass stänger. Värmeventilen öppnar helt och CP-värme förblir i gång.

Specialfall.

Om aggregatet står i manuell värme sker ingen frysskyddsreglering av värmen, utan inställt manuellt värde ligger kvar ända ner till inställd larmtemperatur. Men vid larmtemperaturen stannar båda fläktarna, ULS och bypass stänger, värmeventilen öppnar helt och CP-värme startar. Detta sker också oavsett om någon av dessa står i manuell läge. Eftergångstid på fläktarna ignoreras vid stopp pga. frysskyddslarm och/eller frysskyddsgivarlarm.

Inställning frysskyddsreglering.

I inställningsmenyn (se ovan) ställer man in starttemperaturen (den temperatur på frysskyddsgivaren då regleringen skall starta).

Larmtemperaturen (den temperatur då larm skall aktiveras) ändras automatiskt till 6°C lägre än start temp. Dödband ventil innebär att stegsvaret från regulatormen måste vara över den inställda %-satsen av maximal styrspänning för att ge utslag på signalen till ventilen. Exempel: vid dödband 0,5% måste stegsvaret vara $5\% \times 10V = 0,5V$.

Motionering av ventil.

Möjlighet finns att motionera ventilen så den inte fastnar om den står på samma ställe längre tid. Detta sker då en gång per vecka vid inställd tidpunkt. Ventilen öppnar helt i inställd tid och stänger sedan lika länge varefter den återgår till aktuellt reglervärde.

Periodtid och reglerområde. (finns endast för vatten PWM).

Periodtid och reglerområde är vid leverans inställt för att passa de vaxventiler vi levererar med aggregaten och bör inte ändras.

2.7.1.3. Vatten (0-10V)

Vatten (0-10V) är tänkt till motorställdon som styrs med 0-10V. Frysskyddsfunktion etc. är den samma som för vatten (PWM) se ovan.

2.8. Avfrostning

2.8.1. Stoppavfrostning.

Stoppavfrostning går i gång när avluften under en längre tid legat under en viss temperatur. Avfrostningen pågår i några minuter.

Om inte avluftstemperaturen i och med stoppavfrostningen har stigit över gränsvärdet så aktiveras larmet +Avfrostning misslyckas+. Detta för att göra användaren uppmärksam på att en avfrostningssekvens inte har varit tillräcklig för att tina upp växlaren. Avfrostningstiden bör kanske då förlängas något.

Även om larmet inte kvitteras återgår aggregatet till normalläge samtidigt som en ny avfrostningssekvens startar. För att få bort visningen av larmet måste det kvitteras.

2.8.2. Under avfrostningen.

Standardinställningen för vad som sker vid avfrostningen är att tilluftsfläkten stannar och frånluftsfläkten går till normalflöde. Dessutom vid elvärme stängs värmen av och bypass stänger, men vid vattenvärme sätts värmen på för fullt och bypass öppnar.

I denna meny visas vad som sker vid avfrostning med aktuellt värmebatterival. Önskas annan inställning än standard går det att ändra här.

2.9. Bypass

2.9.1. Bypass ventilens gångtid.

Här anges den totala gångtiden från öppet till stängt eller tvärtom. Därefter kan systemet enkelt ställa in önskad öppningsgrad.

I menyn visas också den beräknade aktuella öppningsgraden.

2.9.2. Bypass gräns för öppning

Standardinställningen är att bypassen inte kan öppna vid minusgrader vad gäller temperaturregleringen. Vill man ändra på detta, ställ då in vid vilken utetemperatur som bypass, vid behov, skall kunna öppna. Det finns också en ställbar hysteres för att inte bypassen skall öppna och stänga hela tiden om temperaturen ligger runt inställd gräns.

Det finns dock omständigheter som inte tar hänsyn till denna gräns t.ex.:

- Bypass handkörs via hand/auto.
- Frysskyddet är aktivt.
- Stopp avfrostning pågår.

2.9.3. Aktivera ramptid.

Vid avfrostning öppnar bypass så den kalla uteluften går förbi växlaren en stund så den varma frånluften kan avfrosta växlaren. Samtidigt ökar värmebatteriet för att kompensera. Bypass öppnar normalt sett snabbare än vad värmen hinner öka. Därför finns det en ställbar ramptid för bypass, så den öppnar lite långsammare vid avfrostning. Funktionen går även att avaktivera eller alltid ha aktiv.

2.10. Kylåtervinning

Kylåtervinning innebär att vid kylbehov ta tillvara den kyla som redan finns i huset, genom att med denna via värmeväxlaren, kyla den varmare inkommande uteluften. Om kylåtervinning är aktiverad och frånluftstemperaturen är ett inställbart antal grader lägre än ute temperaturen sker kylåtervinning.

Funktion

Det som händer vid kylåtervinning är att bypassen påverkas beroende på förhållandet mellan uteluften och frånluften. Se bypassens reglering i tabellen nedan.

Behov	Kyla	Kyla	Värme	Värme
Ute luft	>FL+2	<FL+2	>FL+2	<FL+2
Bypass	Reglerar mot stängt för att kylväxla den kallare ineluften.	Reglerar mot öppet för att kyla med den kallare uteluften.	Reglerar mot öppet för att värma med den varmare uteluften.	Reglerar mot stängt för att värmväxla den varmare ineluften.

2.11. Nattkyla

Nattkyla innebär att nattetid, under den varma årstiden, tas kall uteluft direkt in och kyler ner lägenheten för att buffra mot den varma dag som kommer.

Nattkyla används företrädesvis när man värmer med luft dvs. vid frånluft- eller rums-reglering. Det går dock utmärkt att använda även vid tilluftsreglering eftersom systemet i princip då går över till frånluftsreglering under den tid som nattkyla (inkl. eftergångstid) är aktivt. Det förutsätter dock att man har stängt av det normala uppvärmningssystemet.

Aktivering nattkyla.

För att nattkyla skall fungera måste den vara aktiverad.

Eftergång.

Värmen är frånslagen under den del av eftergångstiden som faller inom nattkylans aktiveringstid. Under resterande tid regleras värmen med det värde som är värde, som anges som rumstemperatur under villkor nattkyla. (Detta för att behålla den nyvunna nattkylan och inte omedelbart värma bort den). Skulle eftergångstiden inkräkta på nästa dygns aktiveringstid, går nattkyla före. Om villkoren för nattkyla inte längre är uppfyllda inom aktiveringstiden, startar eftergångstiden vid denna tidpunkt. Skulle villkoren åter vara uppfyllda innan aktiveringstiden utgått, startar nattkyla igen och eftergångstiden nollställs.

På raden längst ner visas om aktiveringstiden är aktiv eller ej. Det finns också möjlighet att nollställa pågående eftergångstid. (Om man ställer eftergångstiden till 0 tim. blir tiden i själva verket 1 min, vilket kan vara bra om man vill testa funktionen.)

Forcering kyla.

Under den tid nattkyla är aktiv är forcering kyla (Se avsnitt ECO med felsäkert läge) bortkopplad. I standardfallet kl.22:00 till 06:00. Även om nattkyla skulle upphöra pga. villkoren nedan inte längre är uppfyllda är forcering kyla bortkopplad hela nämnda tid.

I standardfallet innebär detta att fläktarna går på ett och samma varvtal (normalvarv) hela natten (22:00-06:00).

När det blir morgon tillåter man forcering men fortfarande med ett lågt börvärde (18 grader) ända tills eftergångstiden (4 tim.) gått ut, vilket blir kl. 10:00.

2.11.1. Villkor nattkyla.

Här konfigureras under vilka temperaturbetingelser som nattkyla skall vara verksam.

⊕Dag medel ute⊕anger att medelvärde på utetemperaturen mellan klockan 9:00 . 16:00 måste vara större än inställt värde. Värdet inom parentes visar aktuellt medelvärde och uppdateras varje hel timma. Värdet nollställs kl. 9:00 och byggs sedan på under dagen.

Aktuell ute-temperatur måste ligga över ett inställbart värde och under aktuell rumstemperatur (vid frånluftsreglering frånluftsgivaren). Rumstemperaturen måste vara över inställt värde.

Ev. börvärdesjustering påverkar inte detta värde.

Fläktvärden för nattkyla.

Till funktionen nattkyla hör också speciella fläkthastigheter. För inställning av dessa se avsnitt fläkthastigheter.

Funktion.

Om alla villkor för nattkyla är uppfyllda sker följande:

- Bypass öppnar helt. Värme och kyla är avstängt.
- Fläktarna ändrar till varv enl. inställning för nattkyla.
- Nattkyla visas i displayen så länge den verkligen är aktiv (alla villkor uppfyllda).
- Om något villkor inte längre är uppfyllt inträder eftergångstiden och därefter återgår aggregatet till normal reglering.

2.12. Forcerad kyla

Vid tilluftsreglering handhas uppvärmningen normalt sett av annat system. Temperaturen på tilluften regleras enl. tillufts börvärdet som normalt är ett par grader under börvärdet för det primära värmesystemet.

Vid användning av forcerad kyla ställs ett börvärde för detta in på aggregatet. Börvärdet för forcerad kyla skall vara någon eller några grader över normalt börvärde för det primära värmesystemet.

Om temperaturen på frånluften stiger över börvärdet för forcerad kyla ställer aggregatet om till frånluftsreglering och reglerar mot börvärdet för forcerad kyla, men endast med hjälp av kyla (ingen värme aktiveras). Om ECO2 kyla är aktiverat forcerar den även för att kyla enl. normala ECO2 rutiner.

Det finns en ställbar hysteres och när temperaturen så småningom sjunker under börvärdet minus hysteres ställer aggregatet åter om till tilluftsreglering och reglerar mot tillufts börvärdet både med hjälp av värme och bypass.

I och med att funktionen aktiveras, så spärras kylan vid tilluftsreglering och blir alltså endast aktiv när aggregatet slår om till frånluftsreglering. Ett tidsfönster där det är verksamt kan anges vid behov.

2.13. Tidur

I denna meny kan man välja vad tiduret skall användas till.

Som standard är det satt till minflöde, dvs aggregatet varvar ner till minflöde under de tider som är satta i meny n tidursinställningar. Används normalt som ett bortaläge med fasta tider under veckan som man inte är hemma.

Tiduret kan, som exempel, i stället användas om man vill stänga av aggregatet under vissa tider eller gå upp på ett högre flöde under inställda tider.

2.14. KAVK (Kondensavkokare)

Om man inte har någon golvbrunn i närheten av aggregatet, är KAVK en bra lösning. KAVK, är en elektrisk värmspiral som startar när det finns risk för kondensering. Vattnet förångas då och ventileras bort via avluftskanalen.

Man ställer in vid vilken utetemperatur som KAVK skall starta samt vid vilken temperatur som KAVK skall stoppa. Starttemperaturen skall normalt sett vara lägre än stopptemperaturen, vilket gör att det blir en s.k. hysteres mellan start och stopp. Om start och stopp är samma kan det innebära att reläet ligger och slår till och från hela tiden om utetemperaturen råkar vara den inställda. Om stopptemp sätts lägre än starttemp kommer starttemp att gälla som både start och stopptemp.

2.15. Brandfunktion

Denna funktion används för att i händelse av brand ställa om fläktarna så att de evakuerar brandgaser samt att ställa om brandspjäll i lämpliga positioner.

Denna meny visas endast om Brand är aktiverat från fabrik.

Brandingång

Brandingången kan konfigureras till normalt öppen eller stängd.

Detta innebär att om man konfigurerat normalt öppen och får en slutning (larm) sätts aggregatet i brandläge och larmutgången aktiveras.

Man kan välja om man vill att brandspjällen skall motioneras (testas). Vill man att de skall motioneras, har man också valet om aggregatet skall stanna eller ej under tiden som motioneringen sker.

Brandspjällsfunktion

Brandspjällsfunktion kan konfigureras öppen, stängd eller inakt.

2.15.1. Brandspjällsmotionering

För att säkerställa att brandspjällen verkligen fungerar vid en eventuell brand, kan spjällen motioneras (testas) med jämna mellanrum. Motioneringsintervallet är ställbart. För att möjliggöra denna funktion är brandspjällen försedda med ändlägesbrytare. Vid brandspjällsmotionering kontrolleras att spjällen når sina ändlägen och att ändlägesbrytarna fungerar. Om inte, aktiveras ett larm.

Gångtiden för spjällen kan ställas in. Detta är den maximala tid det får ta för spjället att gå från ena ändläget till det andra.

Antal dygn mellan motioneringarna kan också ställas in. Dessutom vilken tid på dygnet som motioneringen skall ske. Ställer man den till 0 sker motioneringen vid midnatt.

Brandindikation

Det finns också en speciell funktion för att ev. minska antalet falsklarm om man har problem med det.

Funktionen sorterar bort larm som beror på tillfällig rökutveckling av någon anledning.

För att det skall bli brandlarm krävs dels att rökdetektorn indikerar rök dels att frånluftsfiltret blir igensatt (av sot) till viss gräns (tryckfallet ökat över filtret). Detta skall då också ske inom en viss ställbar tid.

Exempel:

Om man ställt tiden på 15 min gäller följande:

När rök detekteras aktiveras B-larm (Brandindikation), timern startas på 15 min och fläktarna går till normalflöde. När timern löpt ut (15min) kvitteras larmet automatiskt och rökdetektorn nollställs genom att bryta spänningen till densamma.

Om mer rök detekterats under timerns gång (15min) förändrar ingenting, (rökdetektorn är redan aktiverad).

Larmet kvitteras när timern löpt ut. Fläktarna går i normalflöde ytterligare 15 min (lika lång tid som första timern). Fram tills då, alltså 30 min från första rök bevakas filtervakten. Blir filtret igensatt inom denna tid aktiveras brandfunktionen, fläktar och spjäll går till brandläge.

Om ny rök detekteras efter kvittering av larmet (låt säga efter 16 min efter första rök) startas timern om (fläktarna går då redan på normalflöde).

För att aktivera funktionen konfigurerar man en av de digitala ingångarna till +Filterv. Br+(Filtervakt Brand).

Då kommer +Brandindikation+upp som ett nytt fönster i brandmenyn.

För att kunna nollställa rökdetektorn, kopplas denna till en digital utgång och som konfigureras till +Rökdetektor+

2.16. I/O konfiguration

2.16.1. Analoga ingångar

Här väljer man funktion för resp. analogingång UI1, UI2, UI3 och UI4.

OBS!

Rumsgivare (väljs automatiskt på UI1 vid rumsreglering)

Frys skyddsgivare (väljs automatiskt på UI2 vid vattenvärme)

TG-R4 (väljs automatiskt på UI3 vid fjärrpanel TG-R4)

Kanalvärme givare (väljs automatiskt på UI4 vid zon-värme)

2.16.2. Digitala ingångar

Här väljer man funktion för resp. digitalingång DI1, DI2, DI3, DI6 och DI7.

Prioritetsordning för funktioner och ingångar.

Nr.1 har högst prioritet.

1. Aggr. on/off oavsett om det är konfigurerat till någon ingång eller till tidkanalen.
2. Brandlarm och brandspjäll oavsett till vilken ingång de är konfigurerade.
3. Det av övriga funktioner som är kopplat till DI6
4. Det av övriga funktioner som är kopplat till DI3
5. Det av övriga funktioner som är kopplat till DI2
6. Det av övriga funktioner som är kopplat till DI1
7. Tidur (alla funktioner utom Aggr. On/off. Se prio 1).

Konfigurering fläkt typ

På DI4 och 5 finns möjlighet att välja olika typer av återkopplingssignal från fläkten. Dessa är normalt konfigurerade från fabrik och bör inte ändras.

Det finns också möjlighet att koppla bort återkopplingssignalen från frånluftsfläkten för att undvika larm om man använder extern frånluftsfläkt utan återkopplingssignal.

Det finns en ställbar larmfördröjningen för fläktlarmen.

2.16.2.1. Timer

En timer kan kopplas till någon av digitalingångarna genom att ett T aktiveras på någon av raderna.

Det finns bara en timer. Samtliga funktioner utom Ej aktiv, Brasläge, Brandingång, Brandspjäll, och Rökdets.fel kan ha timern kopplad till sig.

Koppling av timer till önskad funktion.

När man stegat igenom raderna och valt funktion för de olika ingångarna, går markören ett varv till och möjlighet finns att lägga till ett +T+ för någon av raderna. Om man vill ha timern kopplad till aktuell rad väljer man detta med pil upp eller ner varvid ett T visar sig. Om man vill ta bort T gör man även detta med upp eller ner knappen. När man kvitterar med OK kopplas timern till detta val. Om man vill flytta timern till annan rad, måste man först ta bort den från aktuell rad. Försöker man konfigurera timer till en rad och timern redan är konfigurerad till annan rad, visas först T när man trycker på upp eller ner knappen men det försvinner när man stegat genom alla rader.

Timer konfiguration

Förutom inställning av timertiden, kan man ange om den skall starta på hög eller låg signal och den är flanktriggad.

När ingången triggas startar timern och aktuell funktion är aktiv tills timern löpt ut.

Önskar man nollställa timern i förtid, gör man det genom att trigga ingången en gång till.

2.16.2.1.1. Brastimer.

Funktionen Bras måste vara aktiverad från fabrik för att Brasläge skall fungera.

Brasläge innebär minskad frånluften och ökad tilluften under den första tiden efter tändning av braskaminen. Det innebär också att kylan spärras så man inte direkt kyler ut den goda brasvärmen.

Konfigurera någon av ingångarna DI1, DI2, DI3 eller DI6 till Brasläge. När Brasläge är valt visas en pil åt höger som visar att en ny meny (Brastimer) finns till höger.

Konfigurering brastimer.

Två tider ställs in på brastimern, upptändningstiden eftergångstid.

Under upptändningstiden går fläktarna på den inställda hastigheten för Bras (se avsnitt fläkthastigheter).

När eftergångstiden inträder återgår fläktarna till tidigare inställning.

Under både upptändningstiden och eftergångstiden är bypass och kyla spärrat.

Start av brastimer.

En återfjädrande strömbrytare (som ingår när man beställer brasfunktionen) kopplas till den valda ingången för brasläge. Vid ett tryck på strömbrytaren startar funktionen Bras och timern börjar samtidigt räkna ner. Ångrar man sig kan man enkelt stänga av funktionen med ett nytt tryck på strömbrytaren. Både upptändningstid och eftergångstid nollställas då.

Brasindikering.

På strömbrytaren som medföljer funktionen finns också en indikeringslampa som kopplas till valfri digital utgång. Utgången konfigureras till Bras. Under upptändningstiden alternerar indikeringslampan 5s till 5s. Under eftergångstiden är den konstant till.

I displayen står det +Bras aktivt+ under upptändningsfasen och under eftergångstiden skiftar det mellan +Normal+ och +Bras efterg.+

Braseldning i samband med frånlufts- eller rums-reglering.

För att minska risken att det blåser in kall luft från ventilationssystemet i samband med eldningen, ser systemet till att under både upptändningstid och eftergångstid hålla inblåsningstemperaturen minst lika med börvärdet.

2.16.3. Digitala utgångar

Välj vid behov funktion för resp. utgång DO3, DO4, DO5, DO6 och DO7.

OBS!

PWM förvärme väljs automatiskt på DO4 vid elektrisk förvärmare).

PWM kanalv. väljs automatiskt på DO5 vid zonindelad värme)

2.16.3.1. Invertera DO

I vissa fall vill man kanske att larmreläet drar omgående när systemet får spänning och i stället släpper vid larm. Detta innebär att reläet också ger larm om systemet blir spänningslöst.

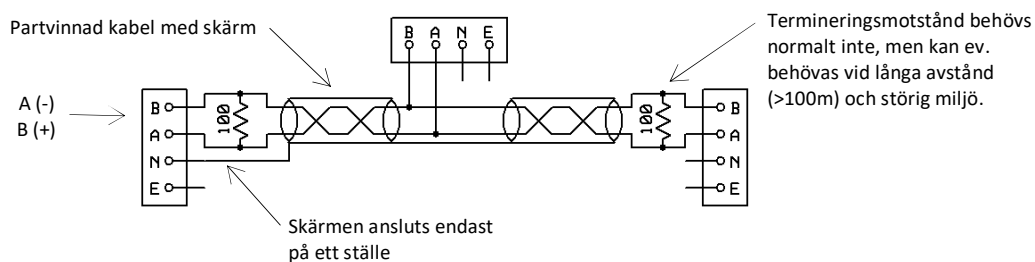
I den här menyen kan man vid behov invertera funktionen på en eller flera utgångar.

2.16.4. Analoga utgångar

Om man har ventiler som inte har 0-10V ingång (standard), så finns fria valmöjligheter 0.0. 10.0V eller omvänt 10.0. 0.0 i steg om 0,1V.

2.17. Modbus**Inkoppling**

Modbus via RS485.



Som alternativ finns också Modbus via TCP/IP-porten!

Parameterinställning

Modbus är som standard aktiverad på port 1, men skall fjärrpanel användas måste modbus avaktiveras.

Modbus via TCP är normalt på, men bör avaktiveras ifall man använder ett +publikt nät+i de fall man kopplar uppduc:en till internet. Detta för att hindra utomstående att kunna läsa från duc:en.

Komplett modbus-lista kan erhållas från REC på förfrågan.

2.18. TCP/IP

Meny för internetinställning.

2.19. EXOline adress

Meny för inställning av EXO-lineadress.

2.20. Fjärrpanel

Det finns bara 1 port och den är som standard konfigurerad till modbus. Man kan alltså inte ha både modbus och fjärrpanel.

Beställs fjärrpanel samtidigt som aggregatet, konfigureras aggregatet för fjärrpanel på fabrik. Vid efterbeställning av fjärrpanel måste modbus avaktiveras. Kontakta REC för hjälp med detta.

2.20.1. Börv. Förskjutning

Här kan man ställa gränserna för hur mycket börvärdesförskjutning man vill tillåta via fjärrpanelen.

2.21. Börvärdesjust TG-R4

Meny för aktivering av TG-R4.

När TG-R4 är aktiverad visas aktuell inställning på nedersta raden.

2.22. Aktivera FL-fläkt

I vissa installationer används extern frånluftsfläkt, t.ex. på taket. I sådana fall avaktiveras signalen till den interna frånluftsfläkten här.

2.23. Filtertimer

Filtertimern bör ej avaktiveras!

Om du av någon anledning vill ändra tiden till nästa filterbyte, kan man här ändra antal dagar sedan timern startade.

2.24. Cloudigo

Cloudigo är ett system som ger möjlighet att se och ändra parametrar via internet. Systemet kräver abonnemang. Kontakta din leverantör för mer information!

2.25. Spara inställningar

Här sparar man undan alla aktuella inställningar. Ev. tidigare sparade inställningar går förlorade. Samtliga inställningar sparas undan utom datum och tid.

2.26. Användarmeny

Här kan man pricka för vilka menyer man vill skall visas för användaren. Alla är valbara utom Behörighet. Standardinställning är att alla visas.

2.27. Zoner

Aggregatets standardeftervärmare värmer sovrummen, samt förvärmer till vardagsrum. Temperaturen i vardagsrummet höjs något mer än sovrumstemperaturen via en kanalvärmare som även denna styrs av aggregatet.

Temperaturen i vardagsrummet styrs via fjärrpaneler med display. Temperaturen i sovrummet kan styras antingen via fjärrpanel med display eller via rumsgivare med börvärdesjustering (TG-R4). Börvärdet i vardagsrummet har högst prioritet. Temperaturen i sovrummet kan ha samma värde som vardagsrummet eller lägre. Om rumsgivare med börvärdesjustering (TG-R4) används, blir med ratten i mittläge, temperaturen i sovrummet enl. inställt börvärde för sovrummet. Därifrån kan temperaturen höjas eller sänkas enl. inställt spann. Börvärdesinställningar för sovrummet som är högre än vardagsrummet ignoreras i programmet och vardagsrummets värde gäller även för sovrummet.

Aggregatets normala tilluftsregulator reglerar in mot det justerade börvärdet i sovrummet m h a den inbyggda värmaren i aggregatet eller vid behov bypass. En annan regulator reglerar m h a kanalvärmaren vardagsrummets temperatur mot sitt börvärde. Skulle börvärdet i vardagsrummet inte kunna nås trots att kanalvärmaren är på till 100%, så regleras temperaturen i sovrummet upp så pass så att börvärdet i vardagsrummet nås (med kanalvärmaren fortfarande på 100%).

Om inte vardagsrummets börvärde kan hållas trots full värme på både aggregatets värmare och kanalvärmaren går ECO2 (om det är aktiverat) som vanligt i gång och forcerar.

Aktivera 2 zoner.

För att zonstyrning skall fungera måste den aktiveras.

2.27.1. Konfigurera fjärrpaneler.

Eftersom man har två fjärrpaneler på samma port måste dessa konfigureras som sovrums display resp. vardagsrums display. Koppla in en fjärrpanel i taget för att konfigurera. När konfigureringen är klar ändras #dle+till +Config ok+

När båda är konfigurerade kopplar man in båda parallellt på porten.

Temperaturmenyer.

När man aktiverat zoner så visas andra temperaturmenyer se avsnitt Temperatur i Användarmanualen.

Det finns då en meny för inställningar sovrum och en för inställningar vardagsrum.

Varje zon har också sin egen ECO-justering.

2.28. Ändra larmklass

Här går det att ändra larmklass för de olika larmen.

Larmen är indelade i tre olika klasser A, B och C larm. A-larm måste åtgärdas och sedan kvitteras för att försvinna. B-larm har samma funktion som A-larm, men klassas som något mindre viktiga. C-larm är ett internt larm och återgår automatiskt när larmorsaken försvinner. C-larm används t.ex. för att göra användaren uppmärksam på att aggregatet står i manuellt läge etc. Dessutom kan inaktiva larm förekomma. T.ex. filterlarm står som standard inaktivt. Filterlarm visas i stället i displayen och aktiverar ändå reläutgång om detta konfigureras.

Inaktivering innebär att larmet inte syns, men åtgärden sker automatiskt ändå, typ stopp av aggregat etc.

Tillvägagångssätt vid ändring av larmklass.

- Tryck OK i första menyn.
- Bläddra med pil upp/ner till larmet som skall ändras.
- Tryck OK när aktuellt larm hittats.
- Nu visas aktuell larmklass för det aktuella larmet.
- (OBS! Aktuell larmklass visas först när man tryckt OK)
- Tryck pil höger och ändra till ny larmklass.

OBS! Ändrar man ett larm från A eller B till C så kommer larmet att automatkvitteras när orsaken försvunnit.

Anteckningar:

Anteckningar:

Anteckningar:



Rec Indovent förbehåller sig rätten till ändringar i specifikation och konstruktion utan föregående meddelande.



REC Indovent AB

Box 37, SE-431 21 Mölndal, Sweden
Besöksadress: Kärragatan 2

Tel: +46 31 67 55 00
Fax: +46 31 87 58 45

www.rec-indovent.se

Certifierad enligt ISO 9001/14001