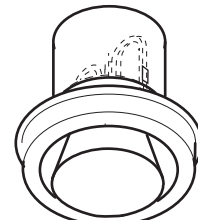
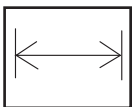
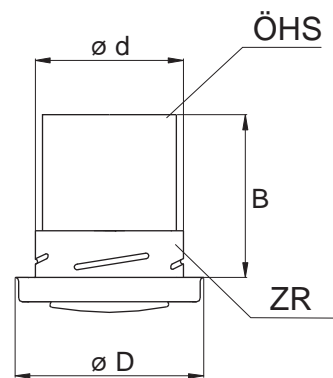
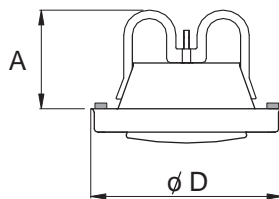
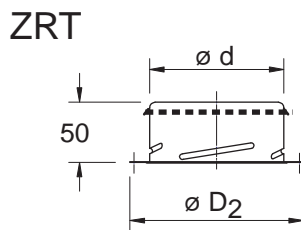
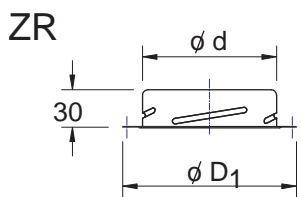
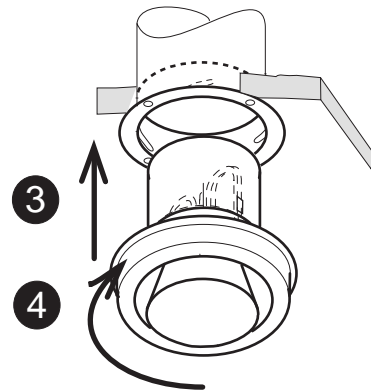
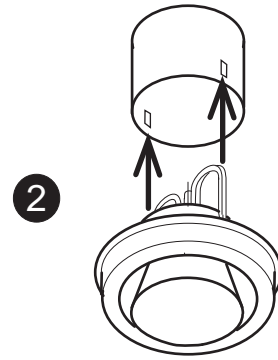
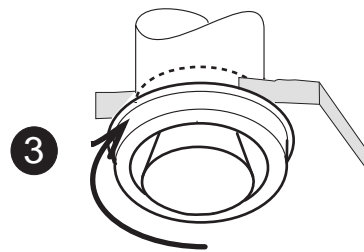
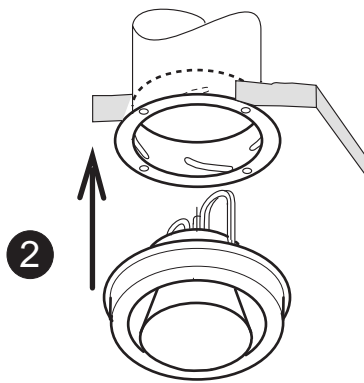
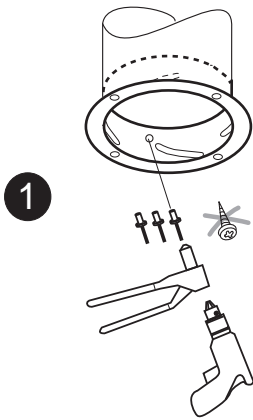
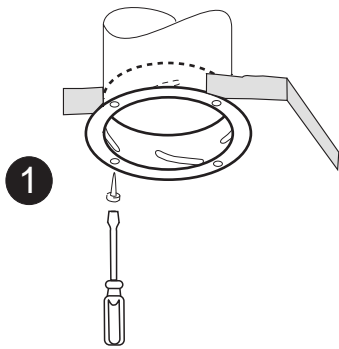
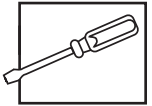


CKS, CKP



CKÖ

CKS
CKP
CKÖ

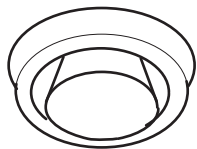


D	ød	øD ₁	øD ₂
100	99	125	125
125	124	155	150
160	159	186	185
200	199	230	225

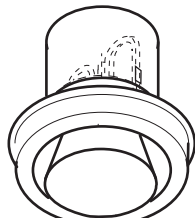
D	øD	A
100	134	74
125	160	85
160	191	89
200	241	107

D	øD	ød	B
100	134	99	75
125	160	124	110
160	191	159	200
200	241	199	300

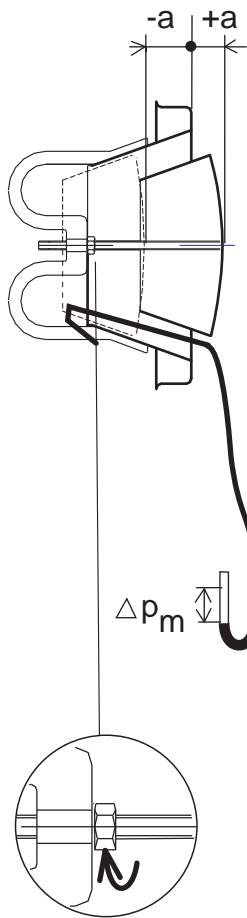
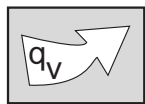
CKS
CKP
CKÖ



CKS, CKP



CKÖ



1 mm (CKS-100..125)
1,25 mm (CKS-160...200)

$$q_v = k \sqrt{\Delta P_m}$$

(l/s) (Pa)

