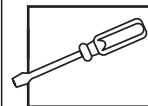
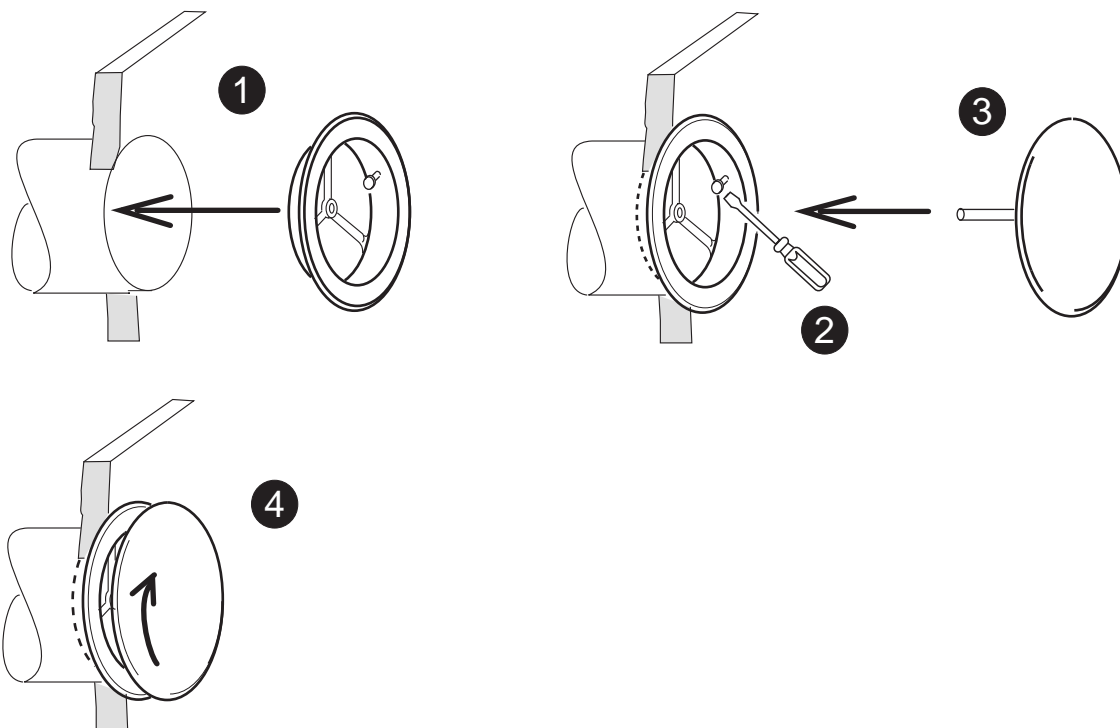




CRT, CRP

CRT
CRP



CRT D	CRP D	$\varnothing D$ (mm)	$\varnothing d$ (mm)	H_{max} (mm)
63	-	100	56-75	35
80	-	100	75-85	35
100	100	120	95-105	45
125	125	149	122-132	45
160	160	190	157-167	55
200	-	230	195-205	55
250	-	275	245-267	65
315	-	340	306-325	60

