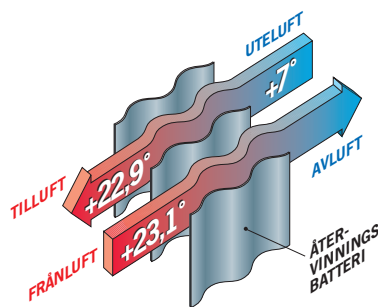


Kvalitet och
erfarenhet sedan
1978



Komfortaggregat Temovex® 1200

**Värme, kyla, ventilation med 82–90%
värmeåtervinning**

*för villor, kontor m.m.
med höga anspråk.*

*Reversibel värmepump,
som sänker uppvärmnings-
kostnaderna på vintern.*

*Under sommaren erhålles
behaglig kyla och under
vintern behaglig värme
med bästa luftkomfort.*



*Temovex vann första pris i
Energimyndighetens stora
prestigefyllda tävling som bästa
ventilationsvärmeväxlaren.*



Komfortaggregat

TemoVex® 1200

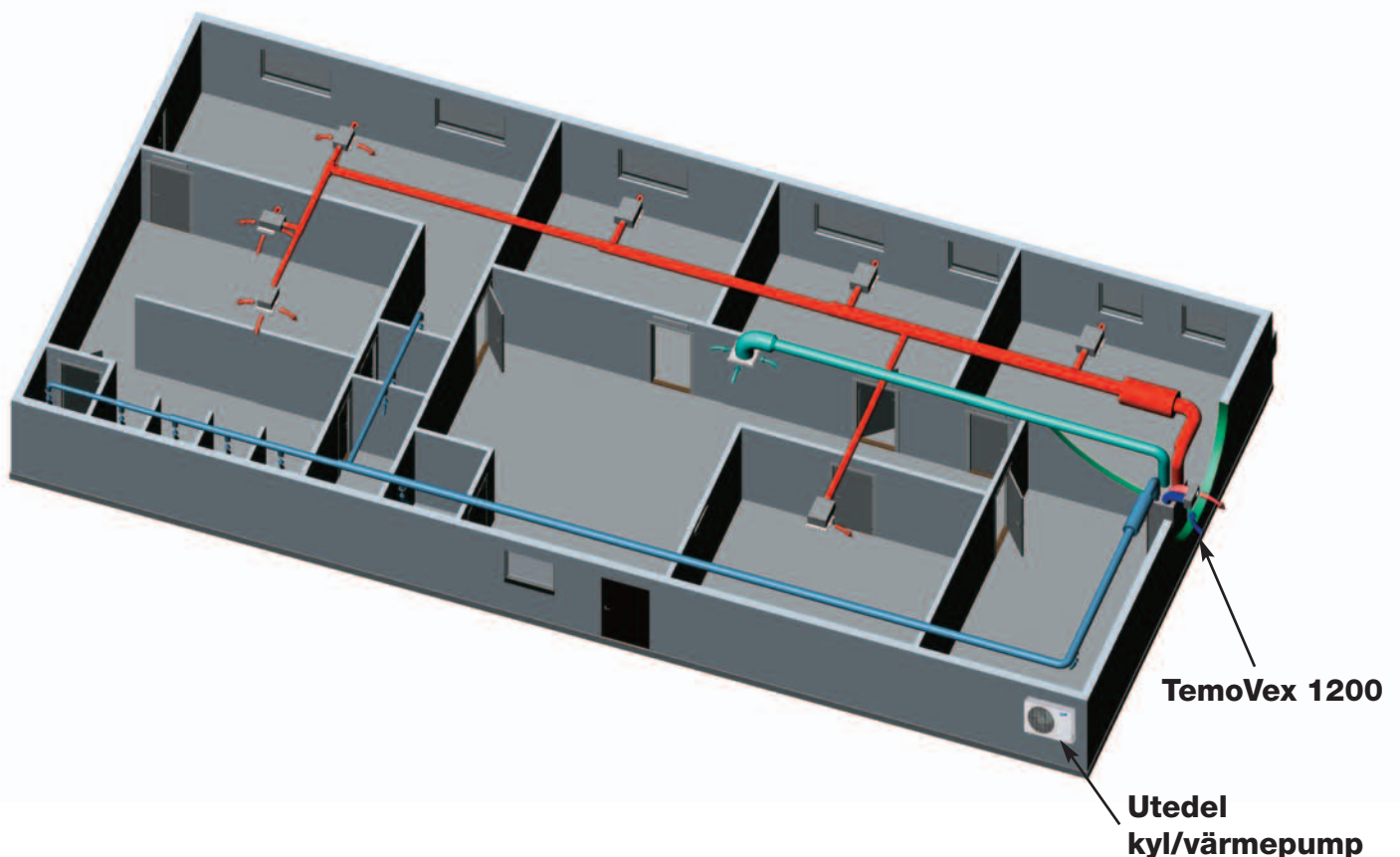
Temovex 1200 är ett aggregat för ventilation med värme/kylåtervinning samt kyla resp. uppvärmning av lokaler såsom kontor, större villor och liknande.

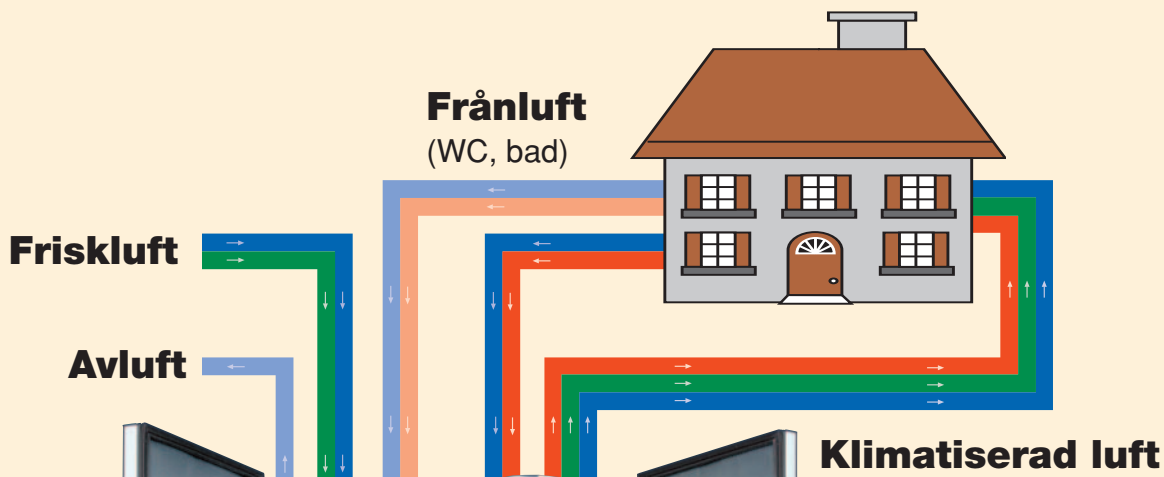
Aggregatet är av skåpmodell varför det enkelt kan placeras t.ex. i entréer, korridorer eller liknande utrymmen. Principen är att frånluft sugs ut och värmen överförs till den inkommande uteluften som distribueras av cirkulationsluften. Denna blåses över ett värme-kylbatteri inbyggt i aggregatet. Uppvärmning/kylning sker med en reversibel luftvärmepump placerad utanför byggnaden samt kopplad till värme-kylbatteriet av typ direktexpansion DX. alt. enklare utförande för kyla eller luftvärme.

På sommaren fås fullständig luftkonditionering varvid ventilationsvärmexlaren utnyttjas till kylåtervinning för bästa driftekonomi. Cirkulationsfläkten har en kapacitet på 1500 kbm/h varför även större lokaler kan betjänas. Aggregatet har ett luftbyte av 500 m³/h. På vintern då värmebehov föreligger reverserar värmepumpen och lämnar värme istället. Komforten är lika hög på vintern som på sommaren. Då utetemperaturen är så låg att värmepumpen kopplar ifrån finns en elektrisk eftervärmare på 6 kW, som komplettering.

Samtliga modeller är utrustade med påsfilter av klass G3 för frånluften (avsett att skydda ventilationsvärmexlaren mot nedsmutsning) och F7 för tilluft samt cirkulationsluft, för bästa inomhusklimat.

Principinstallation, kontor



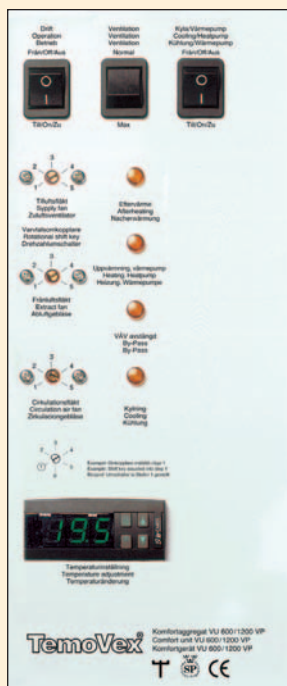


- Filter Frånluft (G3)
- Filter tilluft (F6)
- Manöverpanel
- Frånluftsfläkt 100-500 m³/h
- Tilluftsfläkt 100-500 m³/h

- Klimatiserad luft**
- **Värme**
 - **Kyla**
 - Tillförd **Friskluft**
 - **Filtrering**

- Filter Cirkulationsluft (F7)
- Cirkulationsfläkt 700-1500 m³/h
- Värme/kylbatteri
- Kompletteringsvärme

Manöverpanel



Ventilations-
värmeväxlare



Kan erhållas i tre utförande

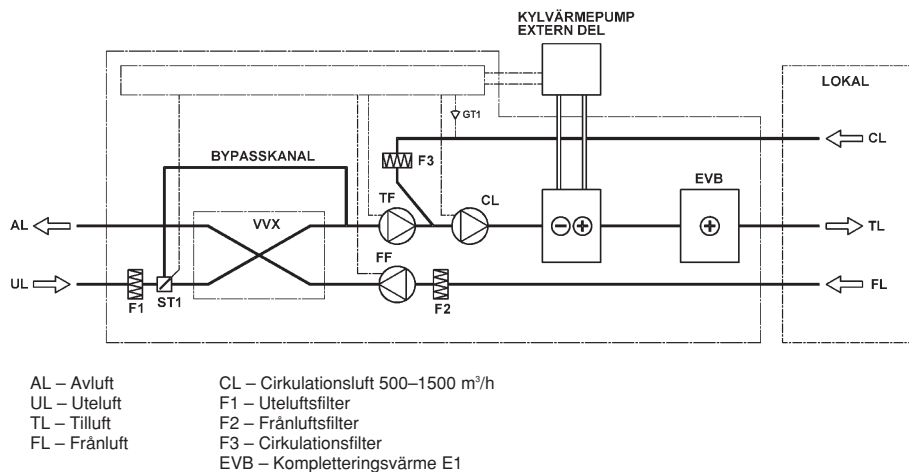
1. Reverserande värmepump för värme och kyla.
2. Kylaggregat för enbart kyla.

I dessa modeller ingår 6 kW elektrisk kompl. värme.

3. Utförande för luftvärme elektrisk alt. vattenburen t.ex. fjärrvärme

Komfortaggregat TEKNISKA UPPGIFTER FÖR Temovex® 1200

Funktionsschema



Tekniska data

Ventilationsväxlar:

Fläktar	Radialfläktar med överhettningsskydd
Kapacitet	400/500 km/h
Tilluftsfilter	Klass F6 (påse)
Frånluftsfilter	Klass G3 (påse)

Cirkulationsdel:

Fläktar	Dubbelsugande radialfläkt med överhettningsskydd
Kapacitet	1000–1500 km/h
Filter	Klass F7 (påse)
Vikt	170 kg
Färg	Vit pulverlack
Dim (HxBxD)	1900x870x620 mm
El-anslutning	3x400V, 16A

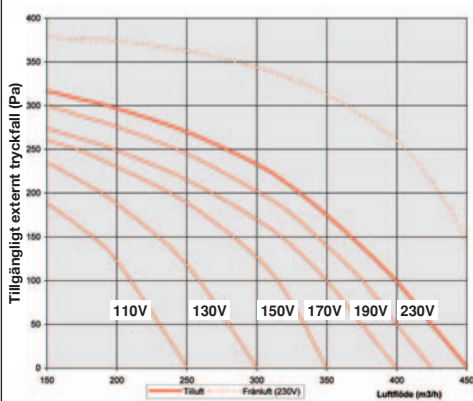
1,2 m anslutningskabel med jordad Perilexkontakt

Utedel:

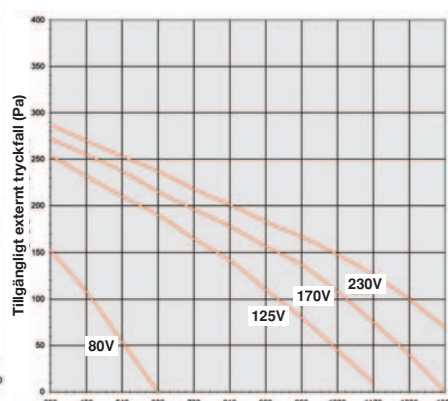
Kyleffekt	5,3 kW
Värmeeffekt	6,0 kW
Dim (HxBxD)	540x800x256 mm
Vikt	43 kg
El-anslutning	1x230V, 16A

Dimensioneringsdiagram

Ventilationsväxlar



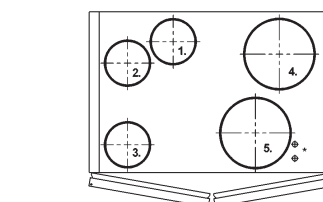
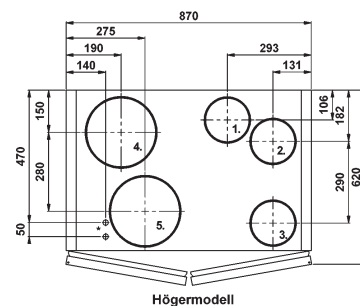
Cirkulationsluft



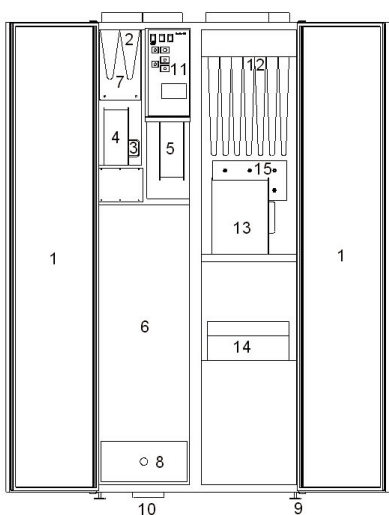
Manöverutrustning

Automatisk sommarförbigång (by-pass)
Flödesinställning i 5 steg (individuellt för alla 3 fläktarna)
Elektronisk Termostat

Mått - anslutningar



1. Avluft dia. 160
 2. Uteluft dia. 160
 3. Frånluft dia. 160
 4. Cirkulationsluft, till dia. 250
 5. Cirkulationsluft, retur dia. 250
- ⊕ Anslutning utedel



Placeringsguide

1. Dörr med magnetlist
 2. Frånluftsfilter
 3. By-passjäll
 4. Frånluftsfläkt
 5. Tilluftsfläkt
 6. Värmeväxlare
 7. Uteluftsfilter
 8. Inspektionslucka
 9. Ställbara fötter
 10. Kondensavledning
 11. Manöverpanel
 12. Cirkulationsfilter
 13. Cirkulationsfläkt
 14. Kyl/värme batteri
 15. Kompletteringsvärme
- OBS Bilden visar vänstermodell

Temovex®
Temovex Svenska AB

Kanongatan 159 · SE-254 67 Helsingborg
Tel. 042-20 20 10 · Fax 042-20 22 38
E-mail: info@temovex.se
www.temovex.se

Ljudeffektnivå (LWA) till kanal

Cirkulationsdel, tilluft	67 dB (A)
Cirkulationsdel, retur	58 dB (A)

Ventilationsväxlar

Frånluft	62 dB (A)	400 m ³ /h 100 Pa
----------	-----------	------------------------------

Oktavbandskorrektur:

Mittfrekvens (Hz)	125	250	500	1000	2000	4000	8000
Tilluft	-1	-8	-17	-19	-18	-27	-34
Retur	-7	-5	-12	-7	-19	-32	-45
Frånluft	-23	-8	-1	-13	-16	-31	-35

Omgivningsljud vid fullflöde 41 dB (A) (normalrummet)



Temovex Svenska AB utvecklar, marknadsför och tillverkar själv sina produkter i Sverige.

För detaljerade upplysningar – ring Temovex.
Rätt till konstruktionsändringar förbehålles!