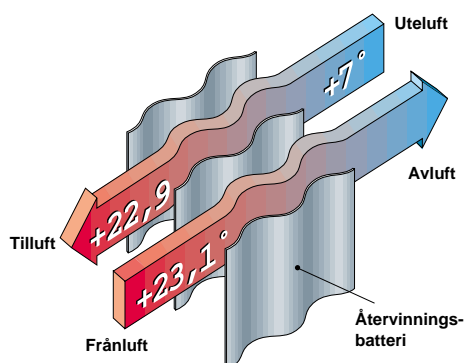


Temovex®

ventilationsaggregat

Temovex® 600
Mars 2000, Sv

Kvalitet och
erfarenhet sedan
1978



Varmluftsuppvärmning villor Temovex® 600 VU

Användningsområden

Villa, kontor etc.

Placering

Tvättstuga etc.

Effektiv värmeåtervinning

Motströmsväxlare med hög värmeåtervinningsgrad – genomsnitt 82 %.

Bra inomhusmiljö

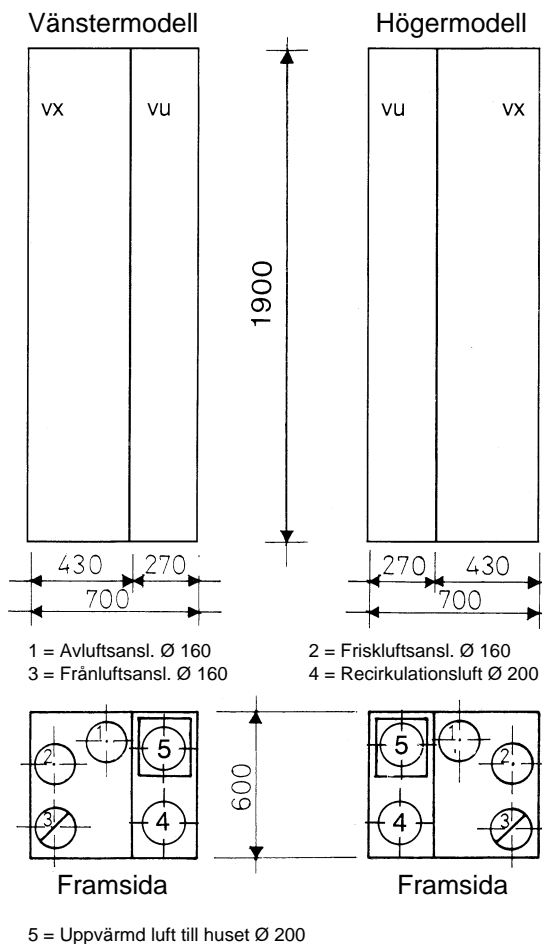
Minskar halten av luftföroreningar, fukt och skadliga gaser, vilket ger en hög luftkomfort.

Totalekonomi

Hög värmeåtervinning, enkelt montage samt bra inomhusmiljö medför god totalekonomi.



Måttuppgifter:



Instrumentpanel



RWI65.01
Elektronisk
styrutrustning.
Finnes även
i enklare
variant.

Luftvärmeaggregatet TemoVex® 600 VU

är komplett både för uppvärmning och ventilation med marknadens effektivaste värmeåtervinning. Aggregatet placeras på golv i grovkök eller dylikt.

Aggregatet är vitlackerat med dörrar som ett kylskåp.

Luftanslutning

Uppvärmningsluften kan antingen blåsas ner i golvsystem eller blåsas in i takförlagda kanaler.

Cirkulationsluft tas in på aggregatets topp.

Frånluft, friskluft resp. avluft har även sina anslutningar på aggregatets topp.

Placering

Husets tvättstuga eller dylikt är den idealiska placeringen för aggregatet.

Lättskött

Aggregatet är försett med två dörrar, tätade med magnetlister. Kontroll och byte av filter sker mycket enkelt.

Enkel service

Till- och frånluftsfläkt är av plugg-in-typ. Kunden kan själv enkelt byta ut en fläkt vid behov.

Tystgående

Inbyggd ljudfälla och dubbelsugande radialfläkt ger extremt tyst gång.



Temperaturverkningsgrad
82 %

Intyg nr 7912,87

Utdrag ur provningsprotokoll

Mät- och beräkningsresultat från provning av värmeåtervinningsaggregat TemoVex® VU

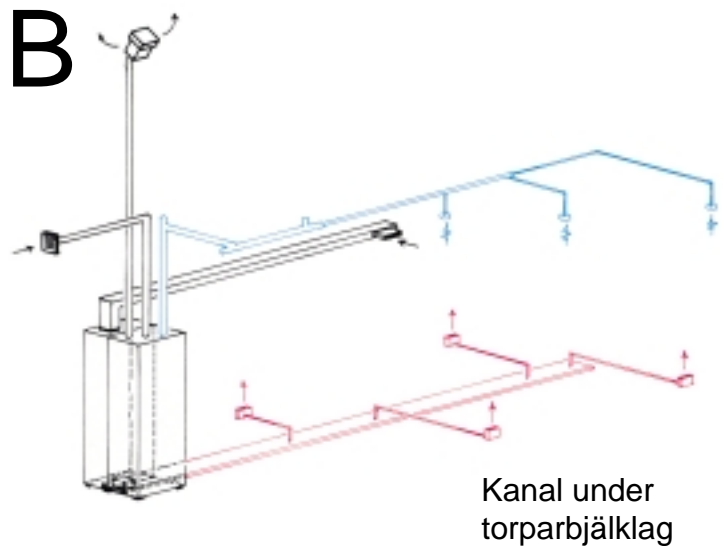
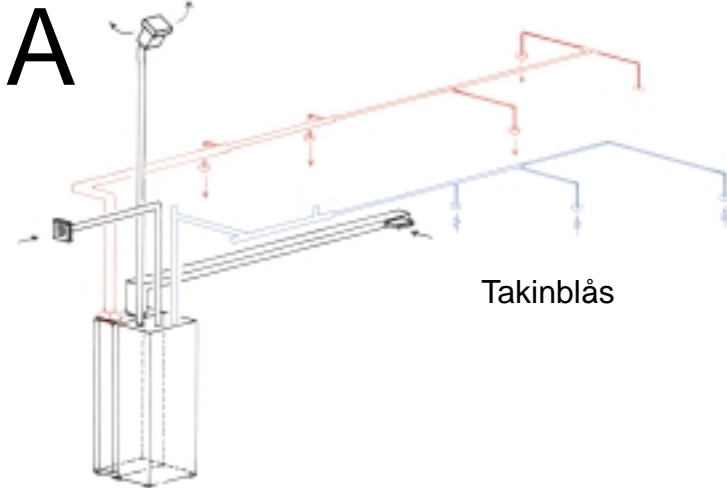
Uteluft	°C	7,0	4,2	5,2	2,8	-11,7
t _{FUT}	°C	16,2	11,9	10,6	9,8	6,3
Frånluft	°C	23,1	20,8	20,0	21,7	21,1
Tilluft	°C	22,9	21,0	19,9	19,4	18,6
Frånluftsflöde	m ³ /h	203	203	102	284	205
Tilluftsflöde	m ³ /h	202	168	102	264	178



*) Extra utrustning.
Aggregatet är förberett.

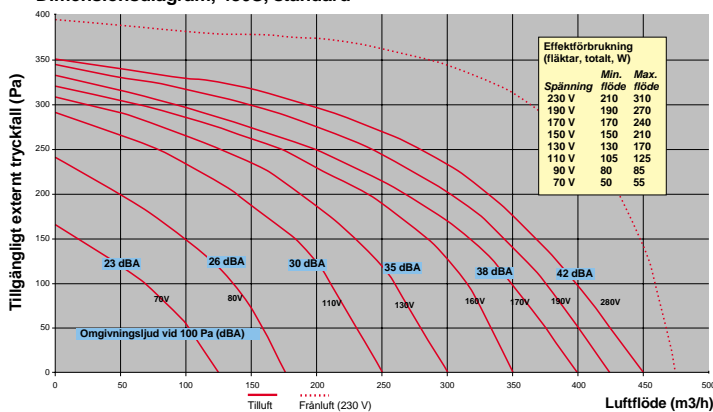
TEKNISKA UPPGIFTER FÖR TemoVex® 600 VU

Installationsexempel:

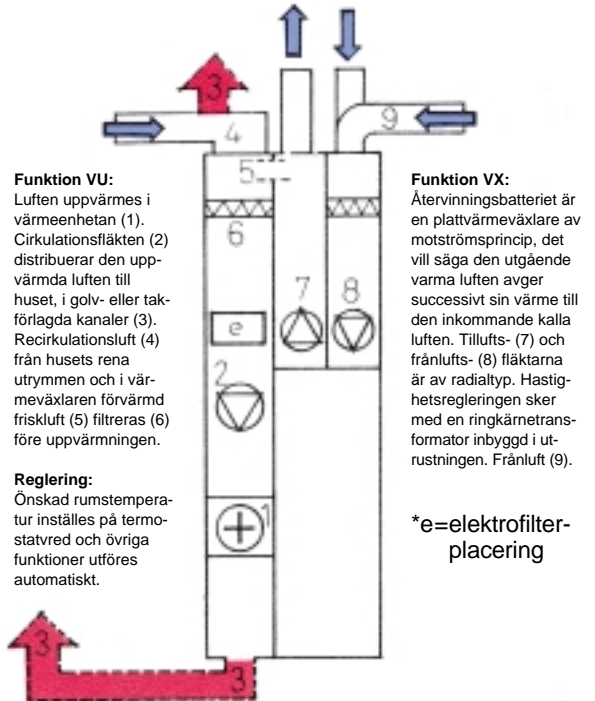


Ventilationsvärmväxlare

Dimensionsdiagram, 480S, standard



Princip för TemoVex® VU:



3. Alternativa inblåsningssystem:

A. Från tak

B. Kanal under torparbjälklag

*extra tillbehör.

Tekniska data:

Vikt: 140 kg

Elanslutning: 3x380V, 10 A

Värmeeffekt: 6 kW alt. ett vattenbatteri

Luftflöde vid totaltryck 100 Pa=640 m³/h

Brandisolering: A 15

Överhettningsskydd, dubbla

Termokontakt och överströmsskydd för fläktmotor

Beträffande uppgifter avseende VX-del, se särskild broschyr

Vi projekterar och levererar kompletta anläggningar.

Fråga efter vår prislista.

Rätt till konstruktionsändring förbehålles.

TemoVex®

TemoVex Svenska AB

Kanongatan 155 · SE-254 67 Helsingborg

Tel. 042-20 20 10 · Fax 042-20 22 38

E-mail: info@temovex.se

www.temovex.se