

# REC Temovex luftbehandlingsaggregat

*Bra inomhusmiljö med hög energiåtervinning*

**Upp till 87%  
värmeåtervinning  
med vår unika  
motströmsväxlare**



# REC Temovex luftbehandlingsaggregat

## Bra inomhusmiljö med hög energiåtervinning

REC Temovex tillverkar i Helsingborg en typ av ventilationsaggregat som är marknadsledande i sin storleksklass vad gäller bästa möjliga värmeåtervinning. Aggregaten finns i 12 modeller med flöden upp till 2000 m<sup>3</sup>/h, allt från villainstallation upp till verksamheter för ca 70 personer. Vidare är aggregatet tystgående och formgivet som en vitvara, vilket möjliggör en enkel installation då det passar in i miljöer som grovkök, korridorer, skolsalar mm.

### Motströmsvärmväxlaren

Den egentillverkade värmväxlaren av aluminium utnyttjar motströmsväxlarprincipen, se nedan, som skapar aggregatets högeffektiva värmeåtervinning. Genom mer än 20 års utveckling har vi uppnått fantastiska 87 % i genomsnittlig temperaturverkningsgrad på vår minsta modell 250S, och hela 82 % på våra övriga aggregat. Energibesparingen blir därmed betydande, då vi effektivt tar tillvara på värmen i den varma rumsluften (frånluften) via växlaren innan den skickas ut som förbrukad avluft. Med de helt åtskilda kanalerna för frisk och för-

brukad luft skapas dessutom en överlägsen luftkvalitet då risken för överläckning med luktöverföring som följd elimineras.

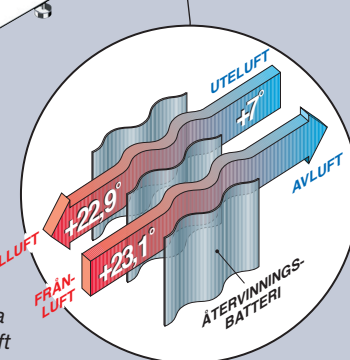
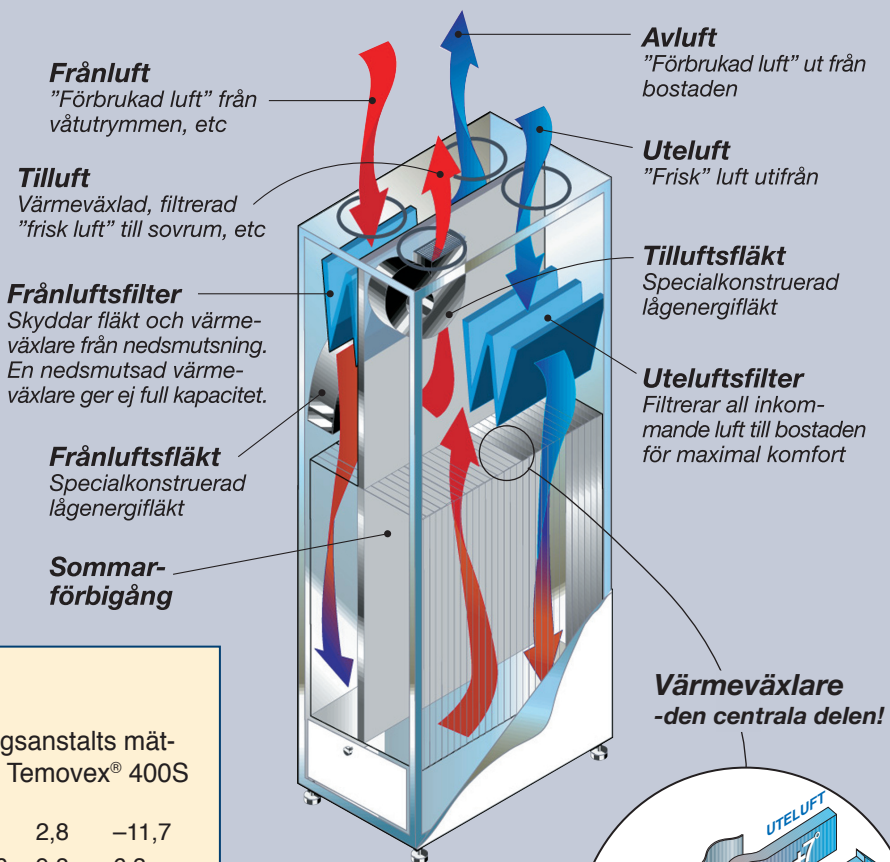
### Installation

I jämförelse med konventionella ventilationsaggregat är installationen av REC Temovex mycket enkel. Aggregaten kan med fördel placeras i tvättstuga, förråd, hall osv. tack vare dess formgivning och låga ljudnivå mot omgivningen. Placering mot yttervägg och det faktum att alla kanalanslutningar görs på aggregatets topp förenklar ytterligare monteringen.



Temovex vann första pris i Energimyndighetens stora prestigefyllda tävling som bästa ventilationsvärmväxlaren. Kravet var att spara energi och miljö med prisvärda effektiva och pålitliga ventilationsvärmväxlare.

## Vägen till energibesparing går genom motströmsvärmväxlaren!



- Marknadsledande - hög effekt med vår unika motströmsväxlare
- Garanterad täthet med de helt åtskilda kanalerna för frisk och förbrukad luft



### Intyg nr 7912.87

Utdrag ur Statens Provningsanstalts mät- och beräkningsresultat för Temovex® 400S

Uteluft	°C	7,0	4,2	5,2	2,8	-11,7
Avluft	°C	16,2	11,9	10,6	9,8	6,3
Frånluft	°C	23,1	20,8	20,0	21,7	21,1
Tilluft	°C	22,9	21,0	19,9	19,4	18,6
Frånluftsflöde	m <sup>3</sup> /h	203	203	102	284	205
Tilluftsflöde	m <sup>3</sup> /h	202	168	102	264	178

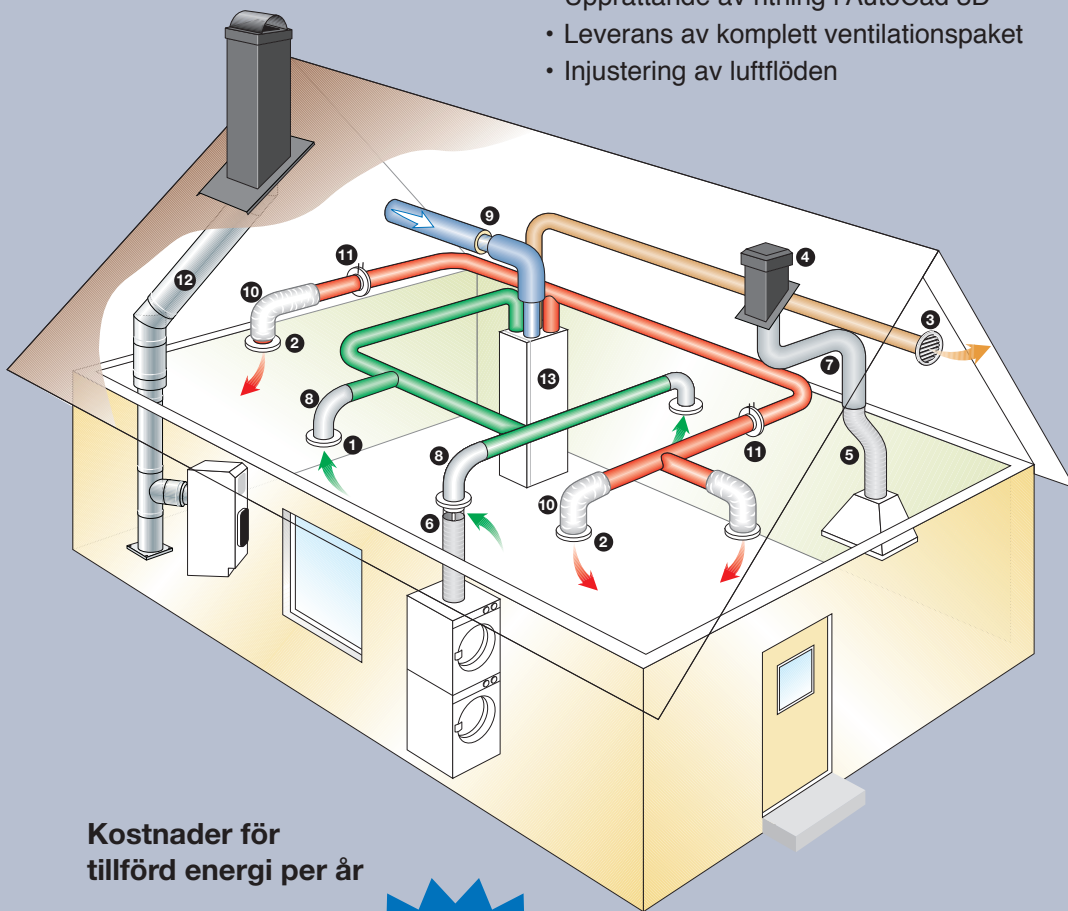
Observera! I dessa mätresultat är fläktarnas värmealstring inräknade. För mer information, kontakta Temovex. Testprotokoll nr 7912.87 kan erhållas.

# REC Vent®

## - totallösningen för en komplett installation!

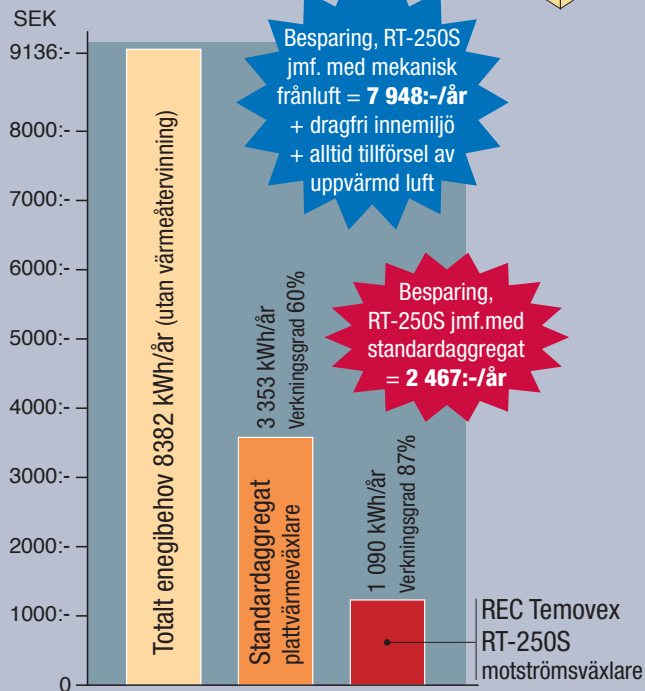
Vi kan tillsammans med samarbetspartners erbjuda en helhetslösning som innehåller:

- Upprättande av ritning i AutoCad 3D
- Leverans av komplett ventilationspaket
- Injustering av luftflöden



- 1** CKK frånluftsdon
- 2** CKT tilluftsdon
- 3** YGAV ytterväggsgaller  
alt. Kombidon intag/avluft
- 4** Avluftshuv
- 5** KF köksfläktslang
- 6** VMF slang med dragavbrott
- 7** FE flexibel kanal
- 8** Flexibel anslutn. kanal
- 9** PE isolerstrumpa
- 10** AKU-Comp flexibel ljuddämpare
- 11** IRIS regler-spjäll
- 12** ALKON modulsorsten

### Kostnader för tillförd energi per år



#### Förutsättningar för vidstående beräkningsexempel

- Luftflöde 200 m<sup>3</sup>/h beräknat till en villa på ca 170 m<sup>2</sup>
- Installation i Stockholmregionen/ Mälardalen (klimatzon östra Svealand och nordöstra Götaland)
- Innetemperatur 22°C (frånluftstemperatur)
- Uppvärmningsbehov föreligger vid utetemperatur lägre än +11°C
- Aggregat i kontinuerlig drift
- Enerpris 1,09 kr/kWh gäller för 1 år fast pris inkl. nätavgifter mm hos Öresundskraft 2005-05-13

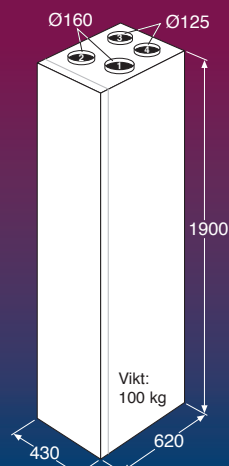
### 13 REC Temovex ventilationsaggregat



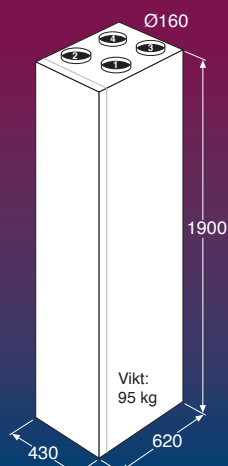
# Skåp- modeller

Anslutningar:  
1 = Tilluft  
2 = Frånluft  
3 = Avluft  
4 = Uteluft

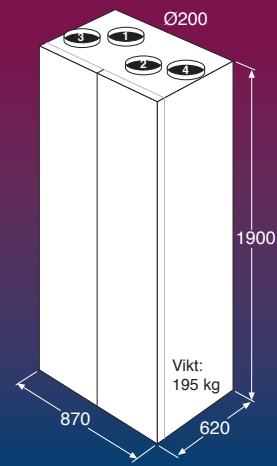
Storlek 250 och 400 kan fås med vänster- (se fig.) eller högerhängd dörr. Anslutningar spegelvänds.



**RT-250S**



**RT-400S**

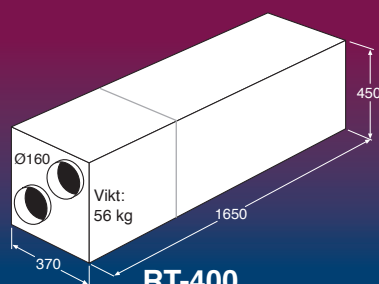


**RT-700S**

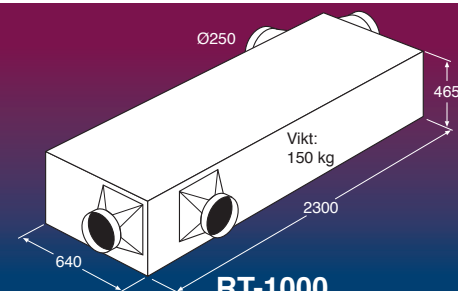
Beteckning	RT-250S	RT-400S	RT-700S
Luftflöde (m <sup>3</sup> /h)	250	400	700
Externt tryckfall (Pa)	120	120	120
Återvinningsgrad (%)	87	82	82
Filtermedia (till/frånluft)	EU7/EU3	EU5/EU3	EU6/EU3
Eftervärmningsbatteri (EL), kW	○	0,9	1,8
Eftervärmningsbatteri (Vatten)	○	○	○
Elanslutningar med elbatteri	1x230V/10A	1x230V/10A	1x230V/10A
Elanslutningar med vattenbatteri	1x230V/10A	1x230V/10A	1x230V/10A
Automatisk by-pass	● *)	● *)	● *)
DX Kyla (externt)	—	—	○
Intagsspjäll med fjäderåtergång	—	○	○
Kopplingsur	○	○	○
Extern styrning (DUC)	—	○	○

\*) I kombination med bergvärmepump (för uppvärmning) kan tilluftstemperaturen sänkas ca 4°C då uppvärmningsbehov ej förekommer. Denna "gratis"

# Vind- och fläktrums- modeller



**RT-400**



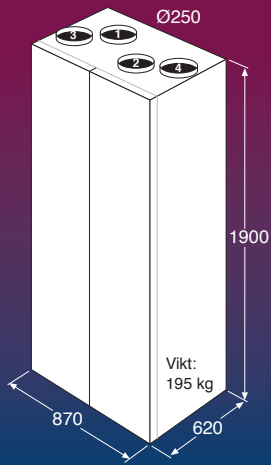
**RT-1000**

Beteckning	RT-400	RT-1000
Luftflöde (m <sup>3</sup> /h)	400	1000
Externt tryckfall (Pa)	120	140
Återvinningsgrad (%)	82	80
Filterbox (externt montage)	○	○
Filtermedia (till/frånluft)	EU3/EU3	EU7/EU3
Eftervärmningsbatteri (EL), kW	0,9	6
Eftervärmningsbatteri (Vatten)	○	○
Elanslutningar med elbatteri	1x230V/10A	3x400V/16A
Elanslutningar med vattenbatteri	1x230V/10A	1x230V/10A
Automatisk by-pass	○	○
DX Kyla (externt)	—	○
Intagsspjäll med fjäderåtergång	○	○
Kopplingsur	○	●
Extern styrning (DUC)	—	○

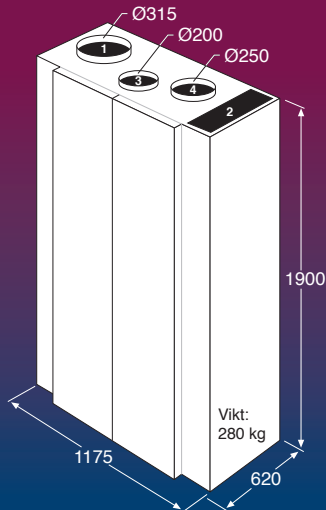
● = standard

○ = tillval

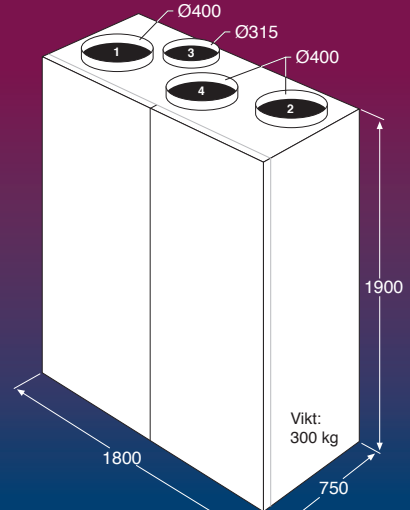
— = ej möjlig



**RT-1000S**



**RT-1000SR (rumsmoell)**



**RT-2000S**

1000

180

82

EU6/EU3

2,5



3x400V/10A

1x230V/10A



1000

100

82

EU7/EU5

2,5



3x400V/10A

1x230V/10A



2000

260

82

EU7/EU7

7,5

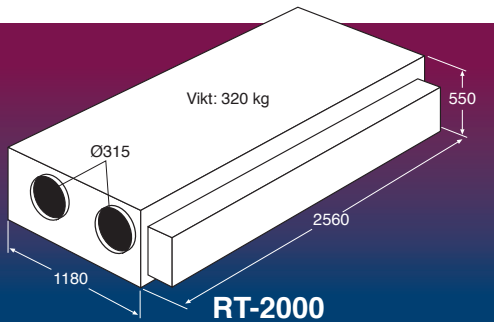


1x230V/16A + 3x400V/16A

1x230V/16A



"kyla" erhålls från värmepumpens köldkrets, som är ca +4°C mer eller mindre året runt, via kylbatteri placerat i tilluftskanalen. Kontakta REC för mer information.



**RT-2000**

2000

280

78



EU7/EU3

6



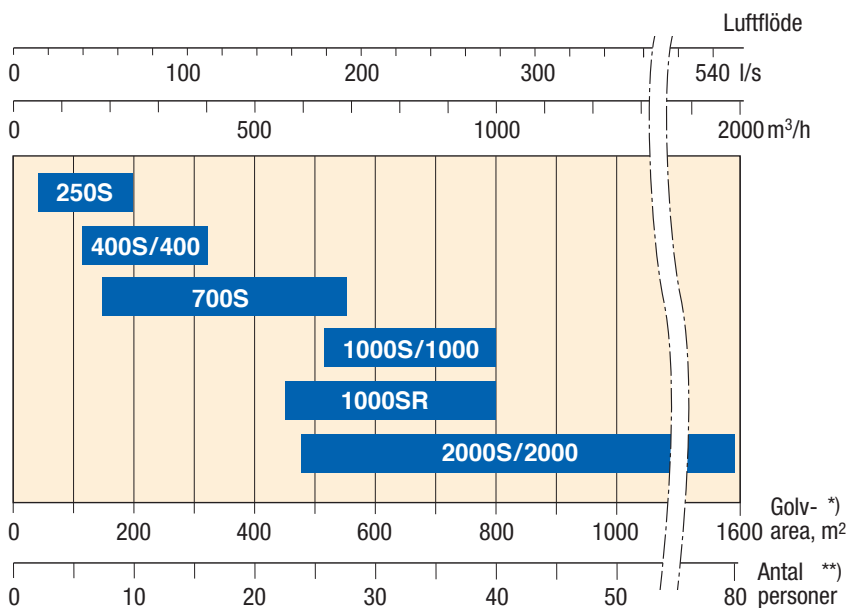
1x230V/16A + 3x400V/16A

1x230V/16A



### Snabbval, luftflöde-golvarea-personbelastning

I samtliga aggregat är till- resp. frånluftsfälkten individuellt ställbar i fem steg. För samtliga modeller är min.flödet angivet vid 100 Pa externt tryckfall. För samtliga modeller är max.flödet angivet enl. ovan.



\*) Beräknat på minsta luftflöde 0,35 l/s /m<sup>2</sup> enl. BBR 99 "Allmänt för Bostäder"

\*\*\*) Beräknat på luftflöde 7 l/s /person enl. BBR 99 "Minsta tilluftslöde"

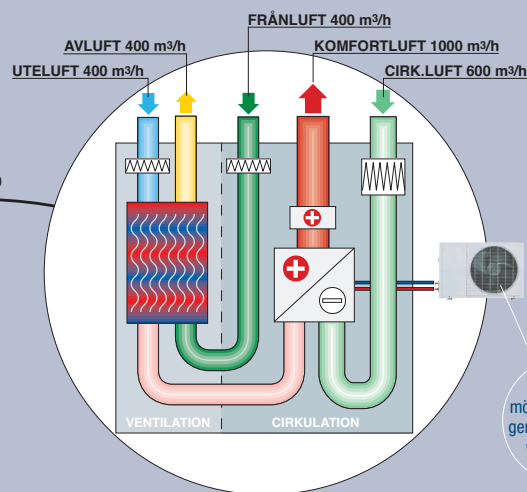
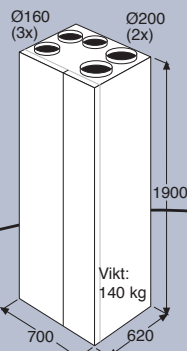
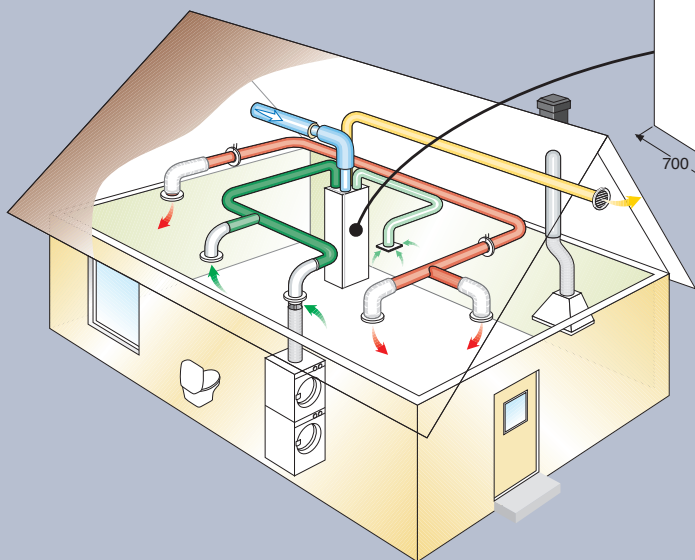
# REC Temovex Komfortaggregat

För maximal komfort och energibesparing

## VU600-ventilation

med effektiv **värmeåtervinning** med gemensam styrning för:

ventilation - kyla - värme

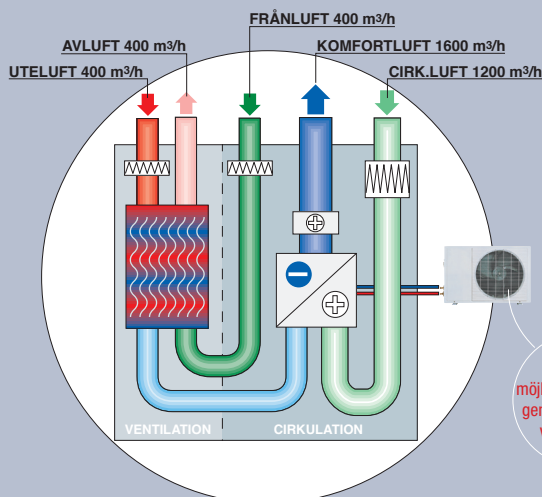
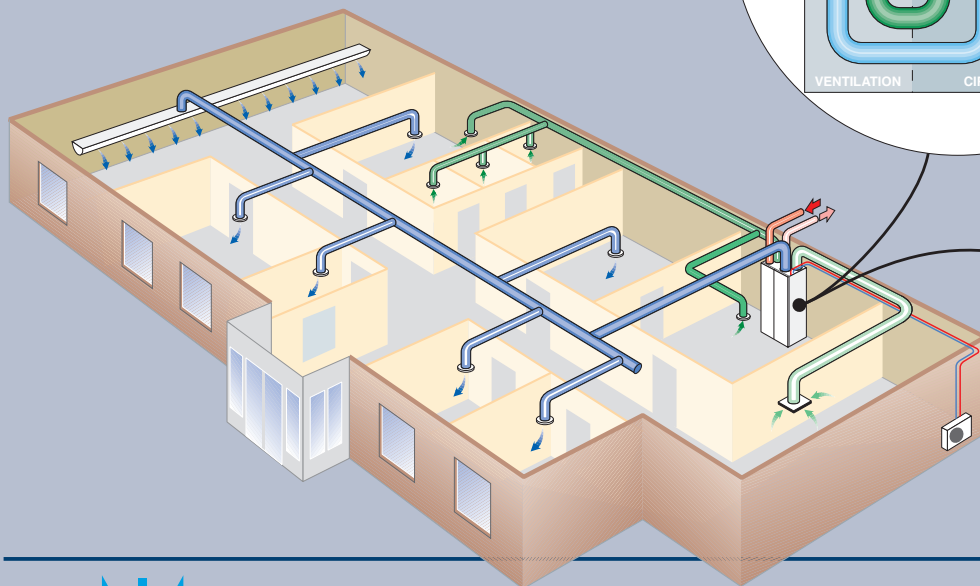


Med möjlighet till kyla genom reversibel värmepump

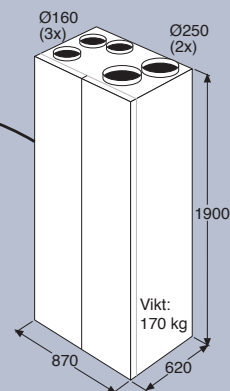
## VU1200-ventilation

med effektiv **kylåtervinning** med gemensam styrning för:

ventilation - kyla - värme



Med möjlighet till värme genom reversibel värmepump



REC Indovent AB

Box 37, SE-431 21 Mölndal, Sweden

Besöksadress: Kärragatan 2

Tel: +46 31 67 55 00 - Fax: +46 31 87 58 45

www.rec-indovent.se

e-mail: info@rec-indovent.se

